


ME MAX 22,5 G 2-2 KMGY

Rendelési szám: 2713638

Az ábrán az elektronikaház változatai láthatók

<http://eshop.phoenixcontact.hu/phoenix/treeViewClick.do?UID=2713638>

Elektronikaház, bal és jobb elektronikaház félből, előlapból, átlátszó fedlapból, fém tartólábból és rugóból áll, zárt elektronikaház, 16 pólusú (4 x 4 pólus), szélessége 22,5 mm, színe világosszürke

| Kereskedelmi adat | |
|---------------------------|--|
| EAN |  4 017918 917425 |
| Csomag | 10 |
| Vámtarifa | 85369010 |
| Katalógusoldal információ | Oldal 686 (CAT-1-2013) |

Termék jegyzetek

WEEE/RoHS-megfelelo: 2005.04.01



Az itt megadott adatok az online katalógusból származnak. Teljeskörű információkat és adatokat a felhasználói dokumentációknál találhat: <http://www.download.phoenixcontact.com>. Az internetes letöltésekhez eloször el kell fogadni az általános szerződési feltételeket.

| Muszaki adatok | |
|----------------------------|-------------------------|
| Általános | |
| Elektronikaház típus | Komplett elektronikaház |
| Elektronikaház anyaga | Poliamid |
| Szín | világosszürke |
| Méretetek / pólusok | |
| Hossz | 99 mm |

| | |
|------------------|----------|
| Építési magasság | 114,5 mm |
| Szélesség | 22,5 mm |
| Pólusszám | 16 |

Műszaki adatok

| | |
|---|-------------------|
| Környezeti hőmérséklet (üzemi) | -40 °C ... 105 °C |
| Éghetőségi osztály az UL 94 szerint | V0 |
| Veszteségi teljesítmény 20 C°-on, vízszintes beépítési helyzetben | 5,7 W 10,1 W |

Tanúsítványok



Tanúsítások

cULus Recognized, UL Recognized

Igényelt tanúsítások:

Ex tanúsítások:

Tartozékok

| Termék | Típus leírás | Leírás |
|----------------|----------------|---|
| Jelölés | | |
| 0813789 | BMKLT 14X12 WH | DIN-A4 jelölécímke-ív, Ív, fehér, felirat nélkül, feliratozható a következőkkel: Office-Drucksysteme, Szerelési mód: Ragasztható, Szövegmező mérete: 14 x 12 mm |

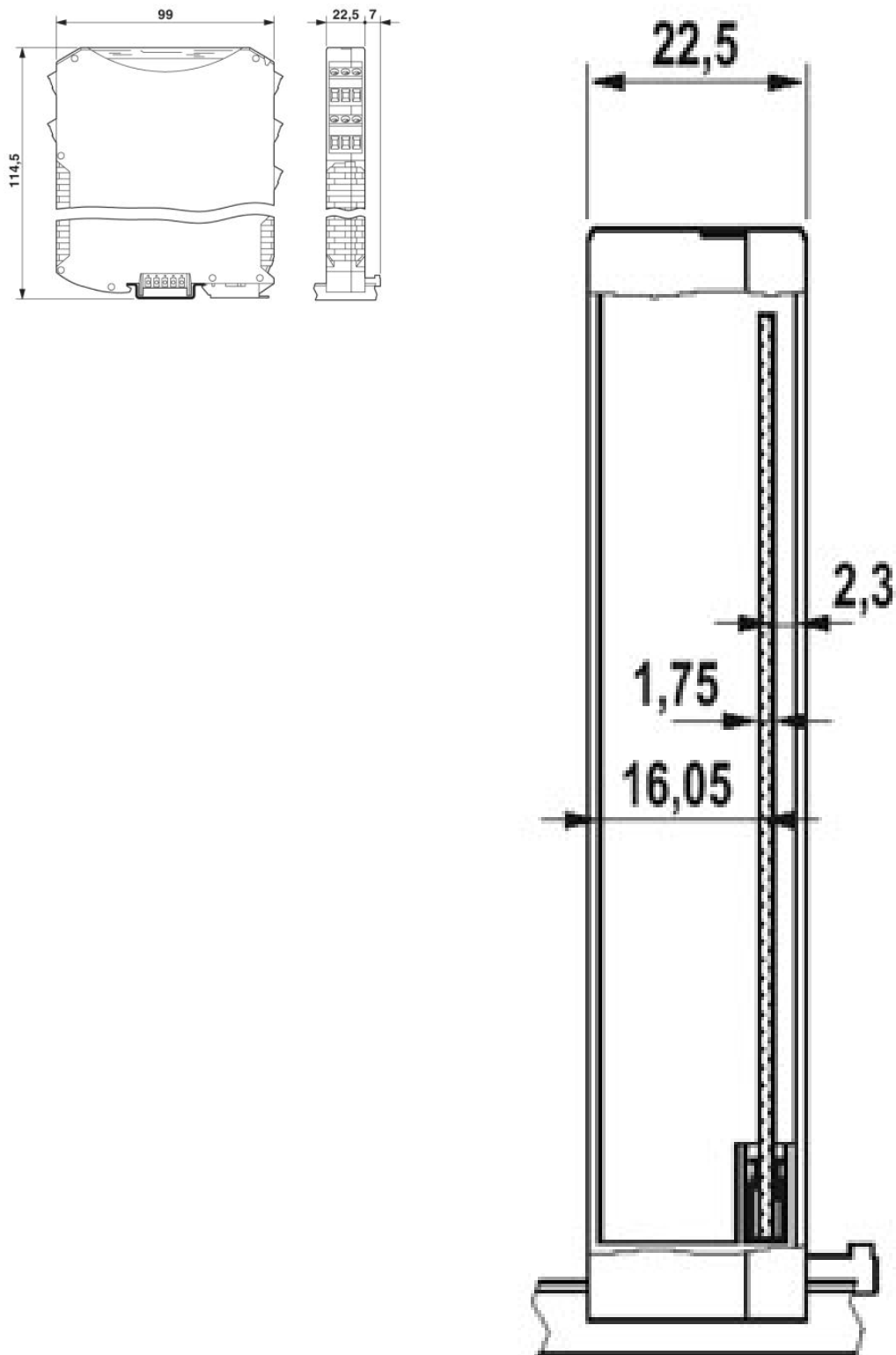
dugasz/adapter

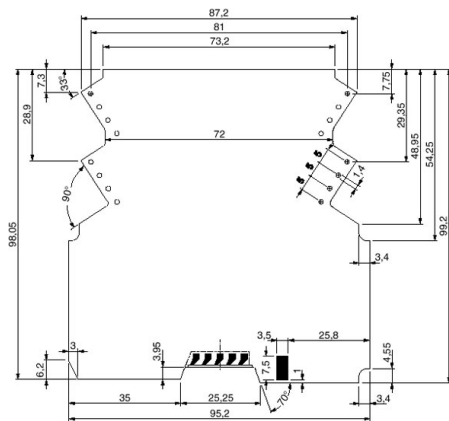
| | | |
|---------|---------------|--|
| 2908294 | ME FE-CONTACT | Üzemi földelőérintkező köztes elemekhez. |
|---------|---------------|--|

Általános

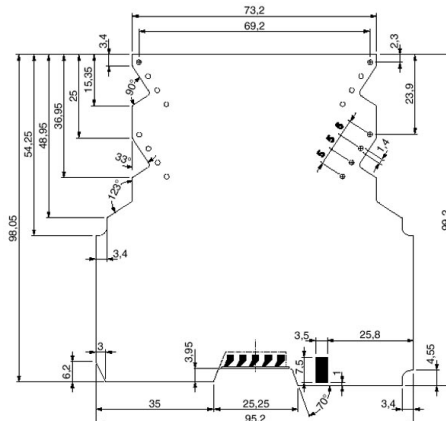
| | | |
|---------|----------------------------------|--|
| 2707437 | ME 22,5 TBUS 1,5/ 5-ST-3,81 GN | Kalapsín-összekötő áram-mérőváltóhoz, aranyozott érintkezők, kalapsínre való szereléshez, 5 pólusú |
| 2713722 | ME 22,5 TBUS 1,5/ 5-ST-3,81 KMGY | Dugaszrész, Névleges áram: 8 A |
| 2707916 | ME MAX B-22,5 GN | Vakdugó, be nem kötött kapocshelyekhez, színe: zöld |
| 2707929 | ME MAX B-22,5 KMGY | Vakdugó, be nem kötött kapocshelyekhez, színe világosszürke |

Méretrajz





A NYÁK sorkapocs csatlakozású (MKDSO) ME MAX 2-2 NYÁK lap méretrajza, nézet a beültetési oldalról



A dugaszolható csatlakozású (MSTBO) ME MAX 2-2 NYÁK lap méretrajza, nézet a beültetési oldalról

Cím

Phoenix Contact Kft.
Gyár utca 2
2040 Budaörs, Hungary
Telefon +36-23/501-160
Fax +36-23/418-438
<http://www.phoenixcontact.hu>



Phoenix Contact Kft.
Muszaki módosítás fenntartva;