


EFG 45-LG/BS GY

Rendelési szám: 2757474

<http://eshop.phoenixcontact.hu/phoenix/treeViewClick.do?UID=2757474>

Elektronikaház, két nyomtatott áramköri lap használatához, csavaros csatlakozású kapcsok nélkül

Kereskedelmi adat	
EAN	 4 017918 063566
Csomag	5
Vámtarifa	85472000
Katalógusoldal információ	Oldal 738 (CAT-1-2013)

Termék jegyzetek

WEEE/RoHS-megfelelo: 2005.04.19



Az itt megadott adatok az online katalógusból származnak. Teljeskörű információkat és adatokat a felhasználói dokumentációknál találhat: <http://www.download.phoenixcontact.com>. Az internetes letöltésekhez először el kell fogadni az általános szerződési feltételeket.

Muszaki adatok

Általános

Elektronikaház típus	Komplett elektronikaház
Elektronikaház anyaga	Polikarbonát
Szín	szürke

Méretek / pólusok

Hossz	118 mm
-------	--------

Építési magasság	137,5 mm
Szélesség	45 mm

Műszaki adatok

Környezeti hőmérséklet (üzemi)	-40 °C ... 125 °C
Éghetőségi osztály az UL 94 szerint	V0
Veszteségi teljesítmény 20 C°-on, vízszintes beépítési helyzetben	9,5 W 11,5 W

Tanúsítványok



Tanúsítások

UL Recognized

Igényelt tanúsítások:

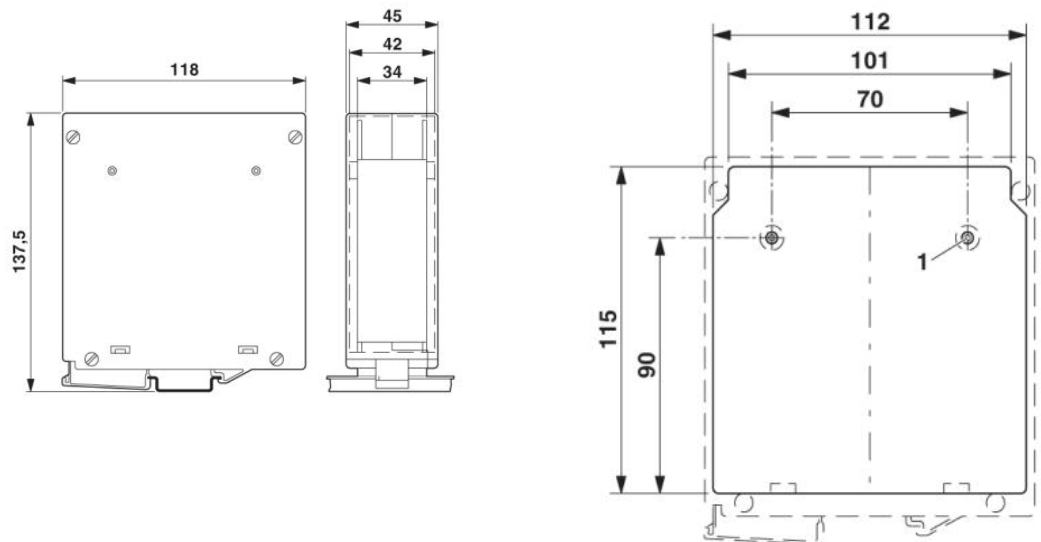
Ex tanúsítások:

Tartozékok

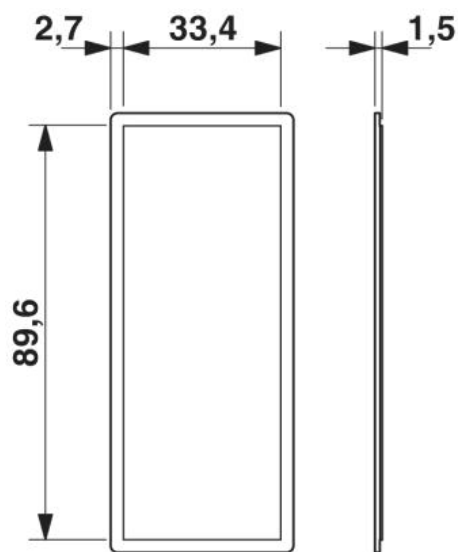
Termék	Típus leírás	Leírás
Általános		
1700008	FRONT 2,5-H/SA 5	NYÁK sorkapocs, Névleges áram: 24 A, Névleges feszültség: 400 V, Raszterméret: 5 mm, Pólusszám: 1, Csatlakozási mód: Csavaros csatlakozás, Szerelés: forrasztás, Csatlakozási irány vezeték / NYÁK: 0 °, Szín: zöld, A termék különböző pólusszámokkal sorolható!

Rajzok

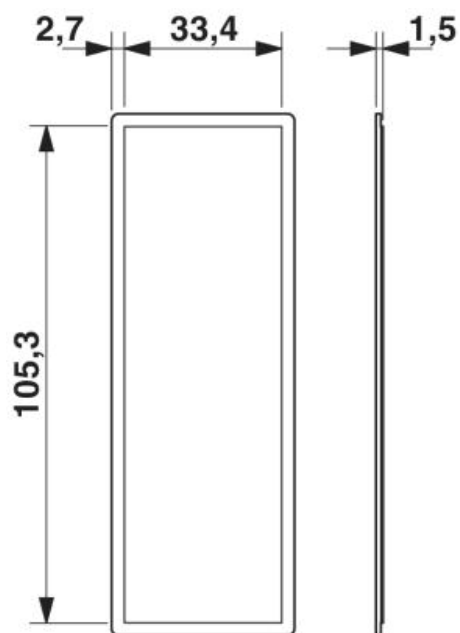
Méretrajz



1 = 3,2 mm-es átmérő M3-hoz



Oldalbetét (elől és hátul)



Fedélbetét

EFG 45-LG/BS GY Rendelési szám: 2757474

<http://eshop.phoenixcontact.hu/phoenix/treeViewClick.do?UID=2757474>

Cím

Phoenix Contact Kft.
Gyár utca 2
2040 Budaörs, Hungary
Telefon +36-23/501-160
Fax +36-23/418-438
<http://www.phoenixcontact.hu>



Phoenix Contact Kft.
Muszaki módosítás fenntartva;