


## ME 22,5 UTG GN

Rendelési szám: 2907127

<http://eshop.phoenixcontact.hu/phoenix/treeViewClick.do?UID=2907127>

Elektronikaház alsó rész, zárt, teljesen előszerelt, fém tartólábbal.

### Kereskedelmi adat

EAN	 4 017918 126612
Csomag	10
Vámtarifa	85472000
Katalógusoldal információ	Oldal 659 (CAT-1-2013)

### Termék jegyzetek

WEEE/RoHS-megfelelo: 2005.04.01



Az itt megadott adatok az online katalógusból származnak. Teljeskörű információkat és adatokat a felhasználói dokumentációknál találhat: <http://www.download.phoenixcontact.com>. Az internetes letöltésekhez először el kell fogadni az általános szerződési feltételeket.

### Muszaki adatok

#### Általános

Elektronikaház típus	Beépíthető készülékházak
Elektronikaház anyaga	Poliamid
Szín	zöld

#### Méretetek / pólusok

Hossz	99 mm
Építési magasság	114,5 mm

Szélesség	22,5 mm
Pólusszám	16
	24

#### Műszaki adatok

Környezeti hőmérséklet (üzemi)	-40 °C ... 105 °C
Éghetőségi osztály az UL 94 szerint	V0
Veszteségi teljesítmény 20 C°-on, vízszintes beépítési helyzetben	5,7 W 10,1 W

#### Tanúsítványok



Tanúsítások

UL Recognized

Igényelt tanúsítások:

Ex tanúsítások:

#### Tartozékok

Termék	Típus leírás	Leírás
<b>dugasz/adapter</b>		
1734634	CP-MSTB	Kódolóprofil, a dugaszfél hornyába ill. az invertált alapházba betolható, piros szigetelőanyagból
1734401	CR-MSTB	Kódolóelem, a készülékház kikönyvitésébe ill. az invertált dugaszba kell betolni, piros szigetelőanyagból
2908294	ME FE-CONTACT	Üzemi földelőérintkező köztes elemekhez.
2908294	ME FE-CONTACT	Üzemi földelőérintkező köztes elemekhez.

#### szerelés

2853404	ME 45 UTM GN	Köztes elem, a készülékház térfogatának raszterben történő moduláris bővítéséhez. A nyitott köztes elem szélessége 22,5 mm.
2853417	ME 45 UTMG GN	Köztes elem, a készülékház térfogatának raszterben történő moduláris bővítéséhez. A zárt köztes elem szélessége 22,5 mm.
2853417	ME 45 UTMG GN	Köztes elem, a készülékház térfogatának raszterben történő moduláris bővítéséhez. A zárt köztes elem szélessége 22,5 mm.

2709176	ME B-12,5 3MSTBO GN	Vakdugó, üres kapocshelyekhez
2907143	ME B-22,5 MKDSO GN	Vakdugó, üres kapocshelyekhez
2907156	ME B-22,5 MSTBO GN	Vakdugó, üres kapocshelyekhez
2906911	ME LPZS	NYÁK-lap húzásgátló, a NYÁK-lapba történő forrasztáshoz
2908281	ME MF 17,5	Fém lábretesz, köztes elemekhez.
2908281	ME MF 17,5	Fém lábretesz, köztes elemekhez.
2853899	ME-SAS	Árnyékoló csatlakozóbilincs nyomtatott áramköri kapocshoz

**Általános**

2906908	ME LP	NYÁK lap, egyéni beültetéshez csatlakozással a kalapsínhez (EN 60715)
---------	-------	---

**További termékek**

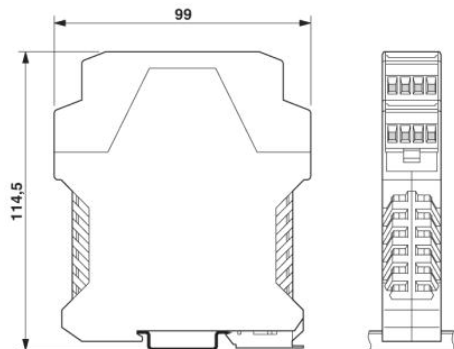
Termék	Típus leírás	Leírás
<b>szerelés</b>		
2907172	ME 22,5 OT-MKDSO GN	Elektronikaház felső rész, NYÁK sorkapocs csatlakozáshoz
2907473	ME 22,5 OT-MKDSO SET	Elektronikaház felső rész, NYÁK sorkapocsblokkokkal teljes beültetéshez 16 pólusú, elektronikaház szélessége 22,5 mm
2907169	ME 22,5 OT-MSTBO GN	Elektronikaház felső rész, COMBICON csatlakozáshoz, kételeteres
2907444	ME 22,5 OT-MSTBO SET	Elektronikaház felső rész, kompletten 4 COMBICON alap készülékkel és dugaszokkal

**Általános**

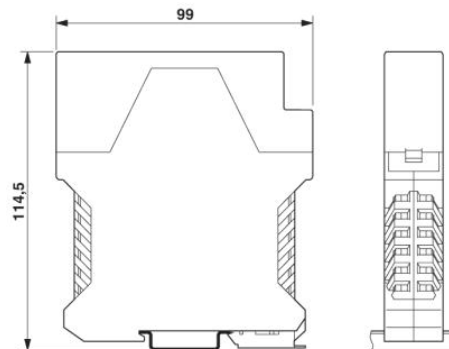
2709558	ME 22,5 OT-1MSTBO GN	Elektronikaház felső rész, COMBICON csatlakozáshoz, egyemeletes
---------	----------------------	---

## Rajzok

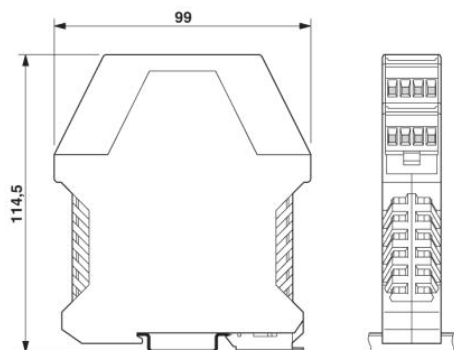
### Méretajz



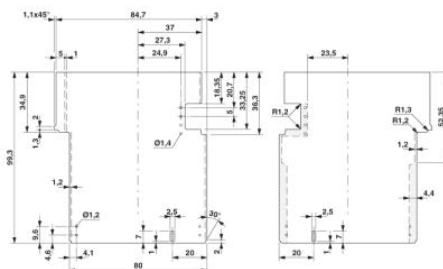
Kéteemeletes felső résszel rendelkező  
ME... elektronikaház méretei



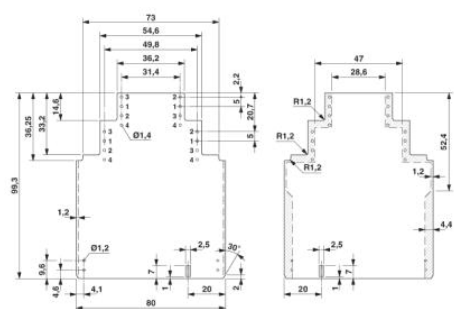
Az egyemeletes felső résszel rendelkező  
ME... elektronikaház méretei



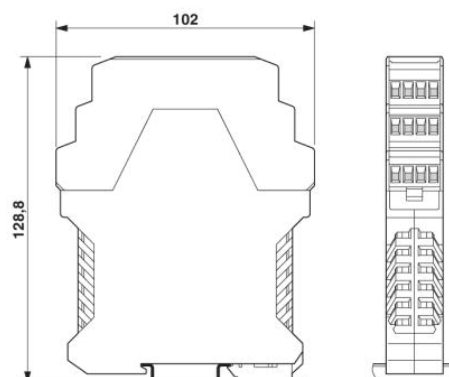
Kéteemeletes felső résszel rendelkező  
ME... elektronikaház méretei



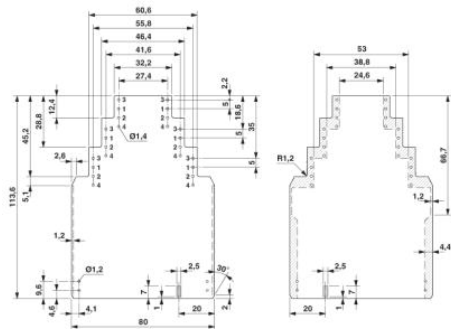
Az ME... NYÁK lap méretajza az  
egyemeletes felsőrész alkalmazása  
esetén



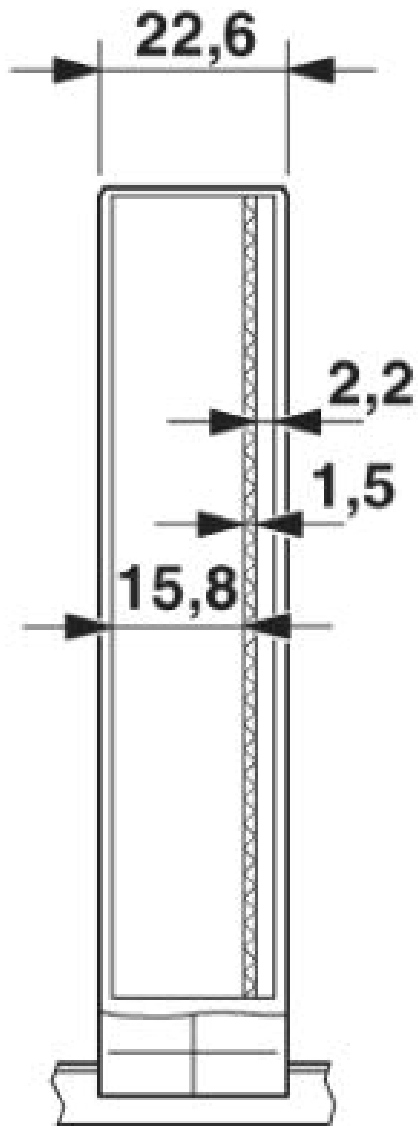
Az ME... NYÁK lap méretajza a  
kéteemeletes felsőrész alkalmazása esetén



Az ME... NYÁK lap méretajza a  
háromeemeletes felsőrész alkalmazása  
esetén



Az ME... NYÁK lap méretrajza a háromemeletes felsőrész alkalmazása esetén



ME 22,5... elektronikaház belső méretei

Cím

Phoenix Contact Kft.  
Gyár utca 2  
2040 Budaörs, Hungary  
Telefon +36-23/501-160  
Fax +36-23/418-438  
<http://www.phoenixcontact.hu>



Phoenix Contact Kft.  
Muszaki módosítás fenntartva;