


ME 12,5 UTG GN

Rendelési szám: 2906762

<http://eshop.phoenixcontact.hu/phoenix/treeViewClick.do?UID=2906762>

Elektronikaház alsó rész, zárt, teljesen előszerelt, fém tartólábbal.

Kereskedelmi adat

EAN	 4 017918 131371
Csomag	10
Vámtarifa	85472000
Katalógusoldal információ	Oldal 658 (CAT-1-2013)

Termék jegyzetek

WEEE/RoHS-megfelelo: 2005.05.02



Az itt megadott adatok az online katalógusból származnak. Teljeskörű információkat és adatokat a felhasználói dokumentációknál találhat: <http://www.download.phoenixcontact.com>. Az internetes letöltésekhez eloször el kell fogadni az általános szerződési feltételeket.

Muszaki adatok

Általános

Elektronikaház típus	Beépíthető készülékházak
Elektronikaház anyaga	Poliamid
Szín	zöld

Méretetek / pólusok

Hossz	99 mm
Építési magasság	114,5 mm

Szélesség	12,5 mm
Pólusszám	8

Műszaki adatok

Környezeti hőmérséklet (üzemi)	-40 °C ... 105 °C
Éghetőségi osztály az UL 94 szerint	V0
Veszteségi teljesítmény 20 C°-on, vízszintes beépítési helyzetben	4,3 W 7,1 W

Tanúsítványok



Tanúsítások

UL Recognized

Igényelt tanúsítások:

Ex tanúsítások:

Tartozékok

Termék	Típus leírás	Leírás
dugasz/adapter		
1734634	CP-MSTB	Kódolóprofil, a dugaszfél hornyába ill. az invertált alapházba betolható, piros szigetelőanyagból
1734401	CR-MSTB	Kódolóelem, a készülékház kikönytyítésébe ill. az invertált dugaszba kell betolni, piros szigetelőanyagból

szerelés

2906872	ME B-12,5 MKDSO GN	Vakdugó, üres kapocshelyekhez
2906872	ME B-12,5 MKDSO GN	Vakdugó, üres kapocshelyekhez
2906856	ME B-12,5 MSTBO GN	Vakdugó, üres kapocshelyekhez
2906911	ME LPZS	NYÁK-lap húzásgátló, a NYÁK-lapba történő forrasztáshoz
2906911	ME LPZS	NYÁK-lap húzásgátló, a NYÁK-lapba történő forrasztáshoz
2853899	ME-SAS	Árnyékoló csatlakozóbilincs nyomtatott áramköri kapocshoz
2853899	ME-SAS	Árnyékoló csatlakozóbilincs nyomtatott áramköri kapocshoz

1707195	MKDSO 2,5/ 2-R	NYÁK sorkapocs, Névleges áram: 24 A, Névleges feszültség: 400 V, Raszterméret: 5 mm, Pólusszám: 2, Csatlakozási mód: Csavaros csatlakozás, Szerelés: forrasztás, Csatlakozási irány vezető / NYÁK: 0 °, Szín: zöld, Oldalsó lábkivezetésű termék
---------	----------------	--

Általános

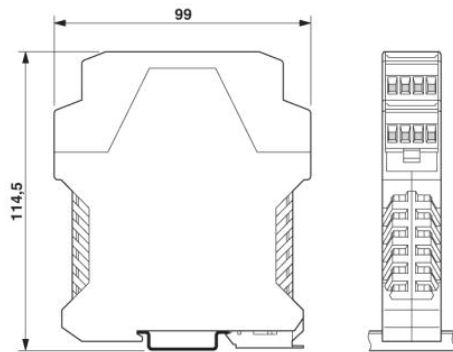
2906908	ME LP	NYÁK lap, egyéni beültetéshez csatlakozással a kalapsínhez (EN 60715)
2906908	ME LP	NYÁK lap, egyéni beültetéshez csatlakozással a kalapsínhez (EN 60715)

További termékek

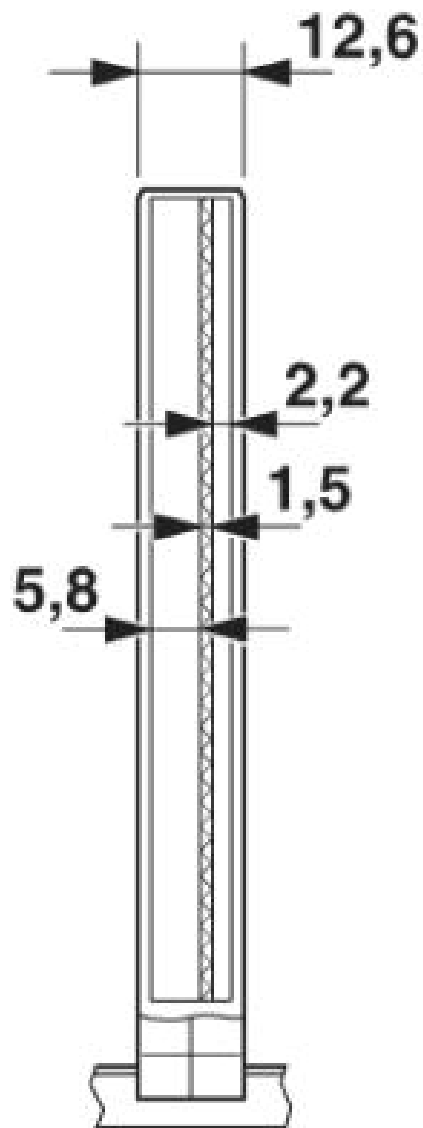
Termék	Típus leírás	Leírás
szerelés		
2906830	ME 12,5 OT-MKDSO GN	Elektronikaház felső rész, NYÁK sorkapocs csatlakozáshoz
2907457	ME 12,5 OT-MKDSO SET	Elektronikaház felső rész, NYÁK sorkapocsblokkokkal a komplett beültetéshez 8 pólusú, elektronikaház szélessége: 12,5 mm
2906814	ME 12,5 OT-MSTBO GN	Elektronikaház felső rész, COMBICON csatlakozáshoz, kétemeletes.
2907428	ME 12,5 OT-MSTBO SET	Elektronikaház felsőrész készlet, kompletten COMBICON alap készülékkel és csavaros dugaszokkal a teljes beültetéshez.

Rajzok

Méretrajz



Kétfemeletes felső résszel rendelkező
ME... elektronikaház méretei



ME 17,5... elektronikaház belső méretei

Cím

Phoenix Contact Kft.
Gyár utca 2
2040 Budaörs, Hungary
Telefon +36-23/501-160
Fax +36-23/418-438
<http://www.phoenixcontact.hu>



Phoenix Contact Kft.
Muszaki módosítás fenntartva;