


## UEGM 25-FS/FS

Rendelési szám: 2792086

Az ábrán az UEGM 22,5-FS/FS változat látható

<http://eshop.phoenixcontact.hu/phoenix/treeViewClick.do?UID=2792086>

Elektronikaház, egy NYÁK lap számára, teljesen beültetve  
oldalanként 3 db csavaros vagy 6 db lapos csatlakozóval

Kereskedelmi adat	
EAN	 4 017918 072551
Csomag	10
Vámtarifa	85369010
Katalógusoldal információ	Oldal 725 (CAT-1-2013)

**Termék jegyzetek**

WEEE/RoHS-megfelelo: 2003.01.01



Az itt megadott adatok az online katalógusból származnak. Teljeskörű információkat és adatokat a felhasználói dokumentációknál találhat: <http://www.download.phoenixcontact.com>. Az internetes letöltésekhez először el kell fogadni az általános szerződési feltételeket.

**Muszaki adatok****Általános**

Elektronikaház típus	Komplett elektronikaház
Elektronikaház anyaga	Poliamid (PA 6.6)
Szín	zöld

**Méretetek / pólusok**

Hossz	101 mm
-------	--------

Építési magasság	85,5 mm
Szélesség	25 mm
Pólusszám	12

#### Műszaki adatok

Környezeti hőmérséklet (üzemi)	-40 °C ... 105 °C
Éghetőségi osztály az UL 94 szerint	V0
Veszteségi teljesítmény 20 C°-on, vízszintes beépítési helyzetben	4 W 10 W

#### Csatlakozási adatok

Tömör vezeték keresztmetszet min	0,2 mm <sup>2</sup>
Tömör vezeték keresztmetszet max	4 mm <sup>2</sup>
Hajlékony vezeték keresztmetszet min	0,2 mm <sup>2</sup>
Hajlékony vezeték keresztmetszet max	2,5 mm <sup>2</sup>
Vezeték keresztmetszet AWG/kcmil min	24
Vezeték keresztmetszet AWG/kcmil max	12

#### Tanúsítványok



Tanúsítások

GOST, UL Recognized

Igényelt tanúsítások:

Ex tanúsítások:

#### Tartozékok

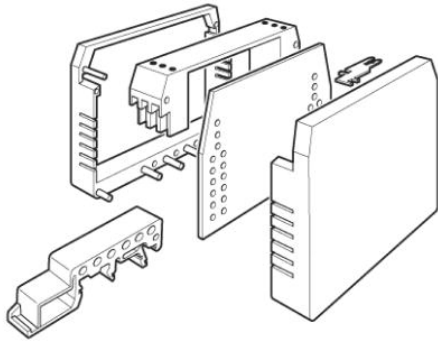
Termék	Típus leírás	Leírás
--------	--------------	--------

#### Általános

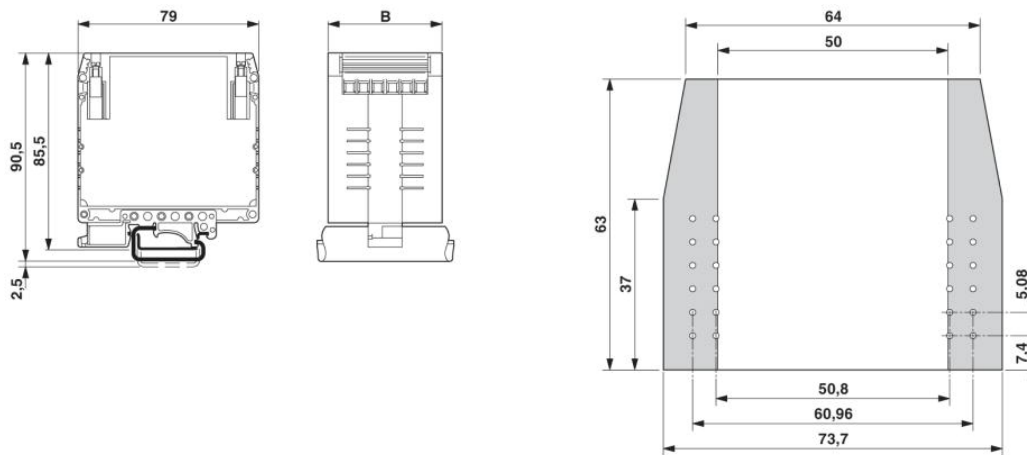
2792109	P 1-UEGM	NYÁK-lap, csavaros és lapos csatlakozáshoz, elektronikus alkatrészekkel történő egyedi beültetéshez.
---------	----------	--

## Rajzok

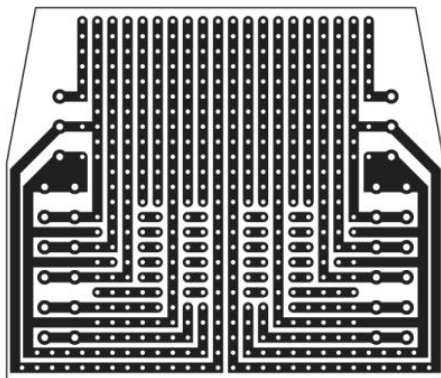
### Robbantott rajz



### Méretrajz



### Sematikus rajz



**Cím**

Phoenix Contact Kft.  
Gyár utca 2  
2040 Budaörs, Hungary  
Telefon +36-23/501-160  
Fax +36-23/418-438  
<http://www.phoenixcontact.hu>



Phoenix Contact Kft.  
Muszaki módosítás fenntartva;