

ME 22,5 UT KMGY


Rendelési szám: 2907732

Az ábrán az elektronikaház teljesen szerelt változata látható zöld színű kivitelben

<http://eshop.phoenixcontact.hu/phoenix/treeViewClick.do?UID=2907732>

Elektronikaház alsó rész, kompletten előszerelt, fém tartólábbal.

Kereskedelmi adat

EAN	 4 017918 246402
Csomag	50
Vámtarifa	85369010

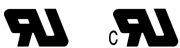
Termék jegyzetek

WEEE/RoHS-megfelelo: 2005.04.01



Az itt megadott adatok az online katalógusból származnak. Teljeskörű információkat és adatokat a felhasználói dokumentációknál találhat: <http://www.download.phoenixcontact.com>. Az internetes letöltésekhez először el kell fogadni az általános szerződési feltételeket.

Tanúsítványok



Tanúsítások

cULus Recognized, UL Recognized

Igényelt tanúsítások:

Ex tanúsítások:

Tartozékok		
Termék	Típus leírás	Leírás
dugasz/adapter		
1734634	CP-MSTB	Kódolóprofil, a dugaszfél hornyába ill. az invertált alapházba betolható, piros szigetelőanyagból
1734401	CR-MSTB	Kódolóelem, a készülékház kikönnyítésébe ill. az invertált dugaszba kell betolni, piros szigetelőanyagból
2908294	ME FE-CONTACT	Üzemi földelőérintkező köztes elemekhez.
2908294	ME FE-CONTACT	Üzemi földelőérintkező köztes elemekhez.
szerelés		
1921900	FKCT 2,5/ 4-ST KMGY	Dugaszrész, Névleges áram: 12 A, Méretezési feszültség (III/2): 320 V, Pólusszám: 4, Raszterméret: 5 mm, Csatlakozástechnika: Rugós csatlakozás, Színe: világosszürke, Érintkező felülete: Cink
2853404	ME 45 UTM GN	Köztes elem, a készülékház térfogatának raszterben történő moduláris bővítéséhez. A nyitott köztes elem szélessége 22,5 mm.
2853404	ME 45 UTM GN	Köztes elem, a készülékház térfogatának raszterben történő moduláris bővítéséhez. A nyitott köztes elem szélessége 22,5 mm.
2853417	ME 45 UTMG GN	Köztes elem, a készülékház térfogatának raszterben történő moduláris bővítéséhez. A zárt köztes elem szélessége 22,5 mm.
2908498	ME B-22,5 MKDSO KMGY	Vakdugó, üres kapocshelyekhez
2907965	ME B-22,5 MSTBO KMGY	Vakdugó, üres kapocshelyekhez
2906911	ME LPZS	NYÁK-lap húzásgátló, a NYÁK-lapba történő forrasztáshoz
2906911	ME LPZS	NYÁK-lap húzásgátló, a NYÁK-lapba történő forrasztáshoz
2908281	ME MF 17,5	Fém lábretesz, köztes elemekhez.
2908281	ME MF 17,5	Fém lábretesz, köztes elemekhez.
2853899	ME-SAS	Árnyékoló csatlakozóbilincs nyomtatott áramkörü kapocshoz
2907774	MSTBO 2,5/ 4-G1L KMGY	Alap készülékház, Névleges áram: 12 A, Méretezési feszültség (III/2): 320 V, Pólusszám: 4, Raszterméret: 5 mm, Szerelés: forrasztás
Általános		
2906908	ME LP	NYÁK lap, egyéni beültetéshez csatlakozással a kalapsínhez (EN 60715)
2907787	MSTBO 2,5/ 4-G1R KMGY	Alap készülékház, Névleges áram: 12 A, Méretezési feszültség (III/2): 320 V, Pólusszám: 4, Raszterméret: 5 mm, Szerelés: forrasztás

1878037	MSTBT 2,5/ 4-ST KMGY	Dugaszrész, Névleges áram: 12 A, Méretezési feszültség (III/2): 320 V, Pólusszám: 4, Raszterméret: 5 mm, Csatlakozástechnika: Csavaros csatlakozás, Színe: világosszürke, Érintkező felülete: Cink
---------	----------------------	--

További termékek

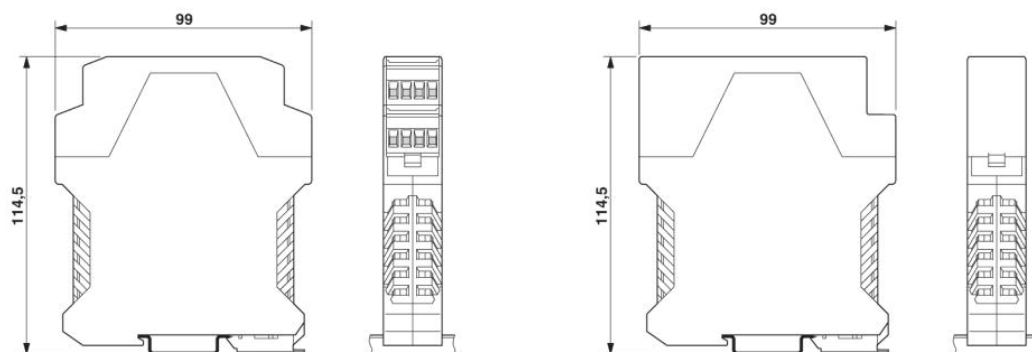
Termék	Típus leírás	Leírás
szerelés		
2907172	ME 22,5 OT-MKDSO GN	Elektronikaház felső rész, NYÁK sorkapocs csatlakozáshoz
2907473	ME 22,5 OT-MKDSO SET	Elektronikaház felső rész, NYÁK sorkapocsblokkokkal teljes beültetéshez 16 pólusú, elektronikaház szélessége 22,5 mm
2907169	ME 22,5 OT-MSTBO GN	Elektronikaház felső rész, COMBICON csatlakozáshoz, kéteemeletes
2907444	ME 22,5 OT-MSTBO SET	Elektronikaház felső rész, kompletten 4 COMBICON alap készülékkel és dugaszokkal

Általános

2709558	ME 22,5 OT-1MSTBO GN	Elektronikaház felső rész, COMBICON csatlakozáshoz, egyemeletes
---------	----------------------	---

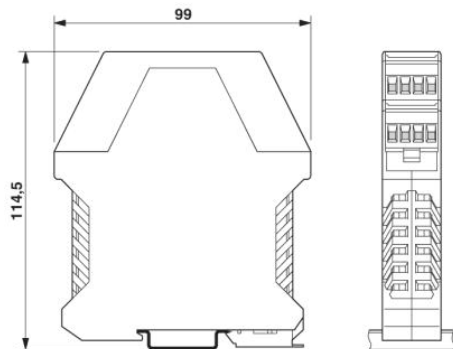
Rajzok

Méretrajz

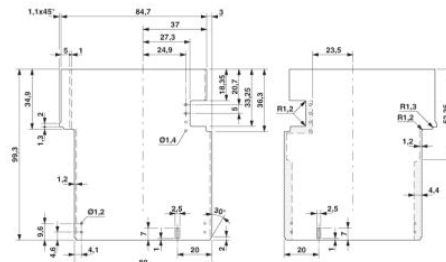


Kéteemeletes felső résszel rendelkező ME... elektronikaház méretei

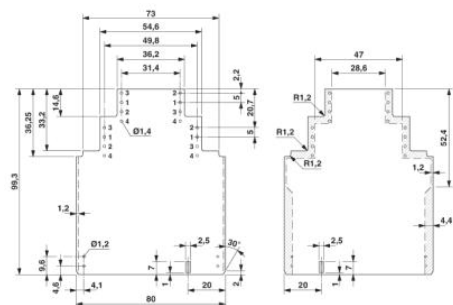
Az egyemeletes felső résszel rendelkező ME... elektronikaház méretei



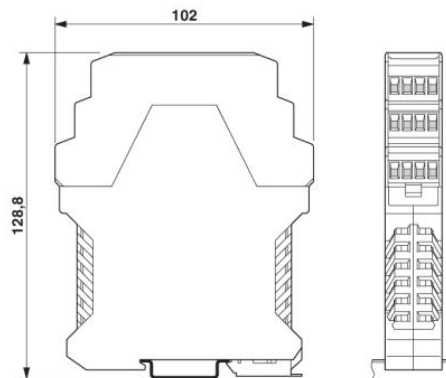
Kéteemeletes felső résszel rendelkező
ME... elektronikaház méretei



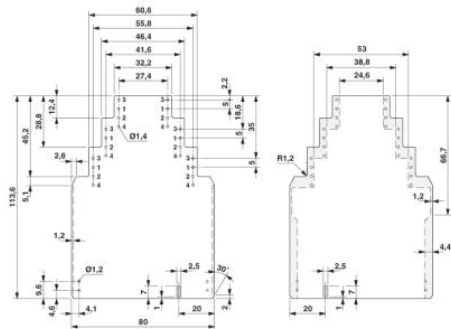
Az ME... NYÁK lap méretrajza az
egyemeletes felsőrész alkalmazása
esetén



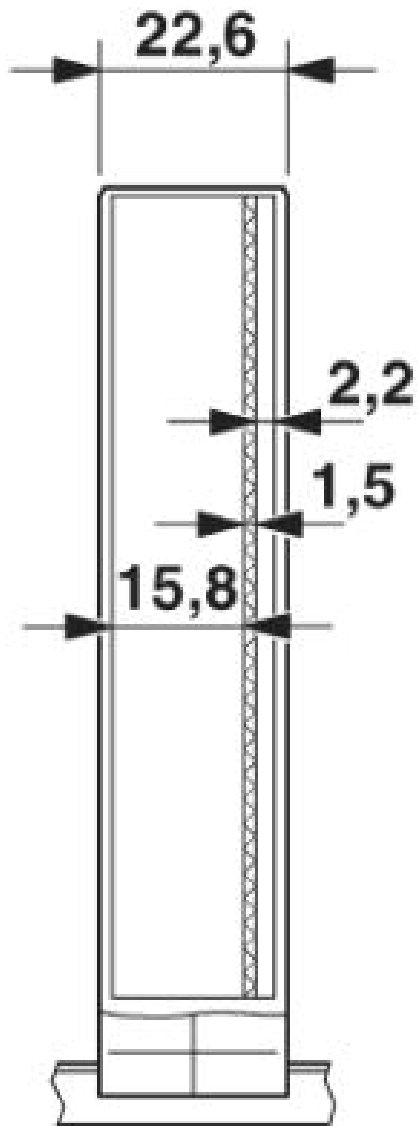
Az ME... NYÁK lap méretrajza a
kéteemeletes felsőrész alkalmazása esetén



Az ME... NYÁK lap méretrajza a
háromeemeletes felsőrész alkalmazása
esetén

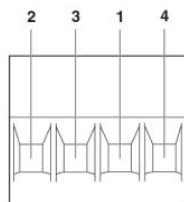


Az ME... NYÁK lap méretrajza a háromemeletes felsőrész alkalmazása esetén

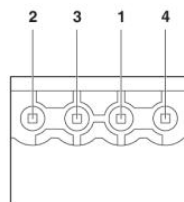


ME 22,5... elektronikaház belső méretei

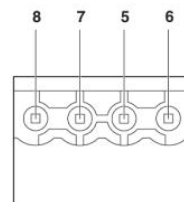
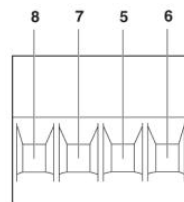
Sematikus rajz



Baloldali lábkiosztás



Jobboldali lábkiosztás



Cím

Phoenix Contact Kft.
Gyár utca 2
2040 Budaörs, Hungary
Telefon +36-23/501-160
Fax +36-23/418-438
<http://www.phoenixcontact.hu>



Phoenix Contact Kft.
Muszaki módosítás fenntartva;