

## EG 45-GP/ABS GN


Rendelési szám: 2764153

Az ábrán az elektronikaház teljesen szerelt változatai láthatók

<http://eshop.phoenixcontact.hu/phoenix/treeViewClick.do?UID=2764153>

Elektronikaház alsó rész, rögzítőlábbal és vizsgálónyílás oldalfedéllel

### Kereskedelmi adat

EAN	 4 017918 065867
Csomag	10
Vámtarifa	85369010
Katalógusoldal információ	Oldal 719 (CAT-1-2013)

### Termék jegyzetek

WEEE/RoHS-megfelelo: 2003.01.01



Az itt megadott adatok az online katalógusból származnak. Teljeskörű információkat és adatokat a felhasználói dokumentációknál találhat: <http://www.download.phoenixcontact.com>. Az internetes letöltésekhez eloször el kell fogadni az általános szerződési feltételeket.

### Muszaki adatok

#### Általános

Elektronikaház típus	Beépíthető készülékházak
Elektronikaház anyaga	Akril-butadién-sztirol (ABS)
Szín	zöld

#### Méretek / pólusok

Hossz	75 mm
Építési magasság	107,5 mm

Szélesség	45 mm
Pólusszám	16

#### Műszaki adatok

Környezeti hőmérséklet (üzemi)	-40 °C ... 80 °C
Éghetőségi osztály az UL 94 szerint	HB
Veszteségi teljesítmény 20 C°-on, vízszintes beépítési helyzetben	3,4 W 6,1 W

#### Tanúsítványok



Tanúsítások

UL Recognized

Igényelt tanúsítások:

Ex tanúsítások:

#### Tartozékok

Termék	Típus leírás	Leírás
<b>dugasz/adapter</b>		
1734634	CP-MSTB	Kódolóprofil, a dugaszfél hornyába ill. az invertált alapházba betolható, piros szigetelőanyagból
1734634	CP-MSTB	Kódolóprofil, a dugaszfél hornyába ill. az invertált alapházba betolható, piros szigetelőanyagból
1734401	CR-MSTB	Kódolóelem, a készülékház kikönnnyítésébe ill. az invertált dugaszba kell betolni, piros szigetelőanyagból
1734401	CR-MSTB	Kódolóelem, a készülékház kikönnnyítésébe ill. az invertált dugaszba kell betolni, piros szigetelőanyagból
1784309	MVSTBW 2,5/ 8-STEHL	Dugaszrész, Névleges áram: 12 A, Méretezési feszültség (III/2): 320 V, Pólusszám: 8, Raszterméret: 5 mm, Csatlakozástechnika: Csavaros csatlakozás, Színe: zöld, Érintkező felülete: Cink

#### szerelés

1909278	FKCT 2,5/ 8-ST	Dugaszrész, Névleges áram: 12 A, Méretezési feszültség (III/2): 320 V, Pólusszám: 8, Raszterméret: 5 mm, Csatlakozástechnika: Rugós csatlakozás, Színe: zöld, Érintkező felülete: Cink
---------	----------------	--

#### Általános

1902178	FKCT 2,5/ 8-ST-5,08	Dugasrész, Névleges áram: 12 A, Méretezési feszültség (III/2): 320 V, Pólusszám: 8, Raszterméret: 5,08 mm, Csatlakozástechnika: Rugós csatlakozás, Színe: zöld, Érintkező felülete: Cink
1721045	MKKDSH 3/ 2	NYÁK sorkapocs, Névleges áram: 24 A, Névleges feszültség: 400 V, Raszterméret: 5 mm, Pólusszám: 2, Csatlakozási mód: Csavaros csatlakozás, Szerelés: forrasztás, Csatlakozási irány vezető / NYÁK: 0 °, Szín: zöld, A termék különböző pólusszámokkal sorolható!
1721346	MKKDSH 3/ 3	NYÁK sorkapocs, Névleges áram: 24 A, Névleges feszültség: 400 V, Raszterméret: 5 mm, Pólusszám: 3, Csatlakozási mód: Csavaros csatlakozás, Szerelés: forrasztás, Csatlakozási irány vezető / NYÁK: 0 °, Szín: zöld, A termék különböző pólusszámokkal sorolható!
1703283	MKKDSH 3/ 8	NYÁK sorkapocs, Névleges áram: 24 A, Névleges feszültség: 400 V, Raszterméret: 5 mm, Pólusszám: 8, Csatlakozási mód: Csavaros csatlakozás, Szerelés: forrasztás, Csatlakozási irány vezető / NYÁK: 0 °, Szín: zöld, A termék különböző pólusszámokkal sorolható!
1850495	MSTBO 2,5/ 8-GL-5,08	Alap készülék ház, Névleges áram: 8 A, Méretezési feszültség (III/2): 320 V, Pólusszám: 8, Raszterméret: 5,08 mm, Színe: zöld, Érintkező felülete: Cink, Szerelés: forrasztás
1792582	MVSTBW 2,5/ 8-ST	Dugasrész, Névleges áram: 12 A, Méretezési feszültség (III/2): 320 V, Pólusszám: 8, Raszterméret: 5 mm, Csatlakozástechnika: Csavaros csatlakozás, Színe: zöld, Érintkező felülete: Cink
1792812	MVSTBW 2,5/ 8-ST-5,08	Dugasrész, Névleges áram: 12 A, Méretezési feszültség (III/2): 320 V, Pólusszám: 8, Raszterméret: 5,08 mm, Csatlakozástechnika: Csavaros csatlakozás, Színe: zöld, Érintkező felülete: Cink

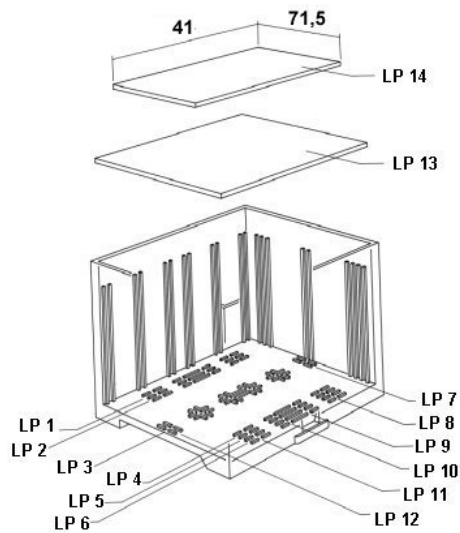
#### További termékek

Termék	Típus leírás	Leírás
2764179	EG 45-A/ABS GN	Elektronikaház takarólap, kétoldali csatlakozáshoz
2764409	EG 45-AE/ABS GN	Elektronikaház takarólap, egyoldali csatlakozáshoz
2907363	EG 45-AG/ABS GN	Elektronikaház takarólap, zárt

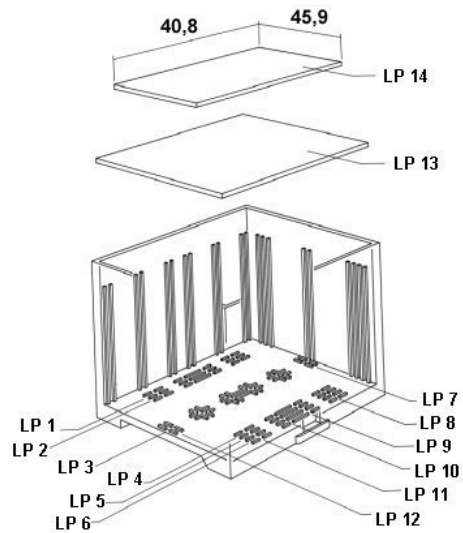
#### Általános

## Rajzok

### Robbantott rajz

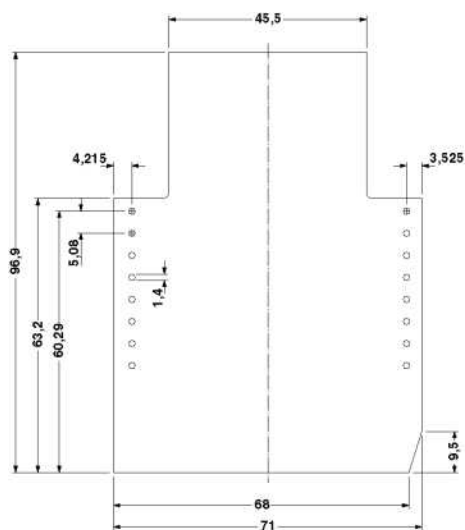
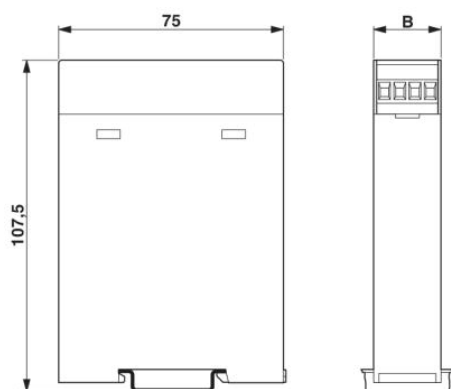


a 13-as NYÁK lapra érvényes

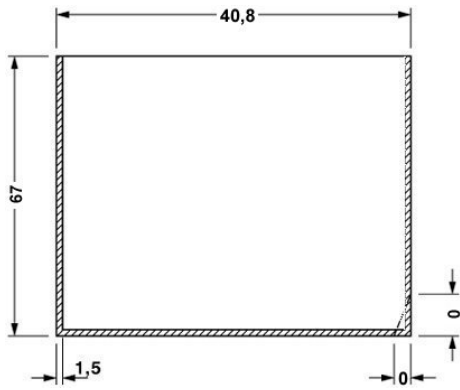


a 14-es NYÁK lapra érvényes

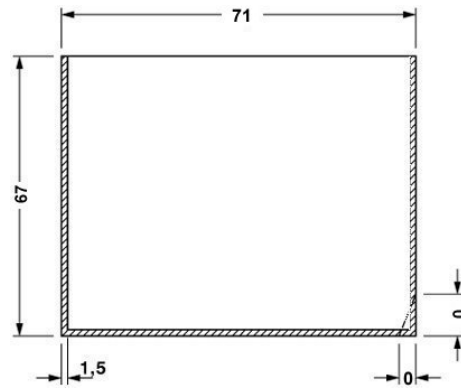
### Méretrajz



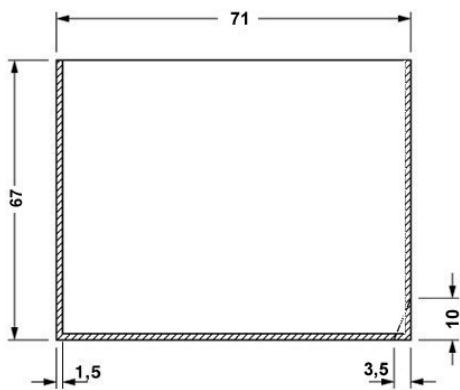
Beültetési oldal, a kéteemeletes felsőrész alkalmazása esetén



a 1; 3; 5 és 6-os NYÁK lapra érvényes,  
lásd a robbantott rajzot



érvényes a 7-es és a 12-es NYÁK lapra,  
lásd a robbantott rajzot



a 10-es NYÁK lapra érvényes, lásd a robbantott rajzot

**Cím**

Phoenix Contact Kft.  
Gyár utca 2  
2040 Budaörs, Hungary  
Telefon +36-23/501-160  
Fax +36-23/418-438  
<http://www.phoenixcontact.hu>



Phoenix Contact Kft.  
Muszaki módosítás fenntartva;