

ME 45 UT/FE GN


Rendelési szám: 2909358



<http://eshop.phoenixcontact.hu/phoenix/treeViewClick.do?UID=2909358>

Elektronikaház alsó rész, teljesen előszerelt, beépített funkcionális földelő csatlakozóval és fém tartólábbal.

Kereskedelmi adat

| | |
|---------------------------|---|
| EAN |  4 017918 163310 |
| Csomag | 10 |
| Vámtarifa | 85369010 |
| Katalógusoldal információ | Oldal 660 (CAT-1-2013) |

Termék jegyzetek

WEEE/RoHS-megfelelo: 2005.04.01



Az itt megadott adatok az online katalógusból származnak. Teljeskörű információkat és adatokat a felhasználói dokumentációknál találhat: <http://www.download.phoenixcontact.com>. Az internetes letöltésekhez eloször el kell fogadni az általános szerződési feltételeket.

Muszaki adatok

Általános

| | |
|-----------------------|--------------------------|
| Elektronikaház típus | Beépíthető készülékházak |
| Elektronikaház anyaga | Poliamid |
| Szín | zöld |

Méreték / pólusok

| | |
|-------|-------|
| Hossz | 99 mm |
|-------|-------|

| | |
|------------------|----------|
| Építési magasság | 114,5 mm |
| Szélesség | 45 mm |
| Pólusszám | 32 |
| | 8 |

Műszaki adatok

| | |
|---|-------------------|
| Környezeti hőmérséklet (üzemi) | -40 °C ... 105 °C |
| Éghetőségi osztály az UL 94 szerint | V0 |
| Veszteségi teljesítmény 20 C°-on, vízszintes beépítési helyzetben | 8,2 W 16,5 W |

Tanúsítványok



Tanúsítások

UL Recognized

Igényelt tanúsítások:

Ex tanúsítások:

Tartozékok

| Termék | Típus leírás | Leírás |
|-----------------------|---------------|--|
| dugasz/adapter | | |
| 1734634 | CP-MSTB | Kódolóprofil, a dugaszfél hornyába ill. az invertált alapházba betolható, piros szigetelőanyagból |
| 1734401 | CR-MSTB | Kódolóelem, a készülékház kikönnnyítésébe ill. az invertált dugaszba kell betolni, piros szigetelőanyagból |
| 2908294 | ME FE-CONTACT | Üzemi földelőérintkező köztes elemekhez. |
| 2908294 | ME FE-CONTACT | Üzemi földelőérintkező köztes elemekhez. |

szerelés

| | | |
|---------|----------------|--|
| 1909236 | FKCT 2,5/ 4-ST | Dugaszrész, Névleges áram: 12 A, Méretezési feszültség (III/2): 320 V, Pólusszám: 4, Raszterméret: 5 mm, Csatlakozástechnika: Rugós csatlakozás, Színe: zöld, Érintkező felülete: Cink |
| 2853404 | ME 45 UTM GN | Köztes elem, a készülékház térfogatának raszterben történő moduláris bővítéséhez. A nyitott köztes elem szélessége 22,5 mm. |

| | | |
|---------|--------------------|---|
| 2853404 | ME 45 UTM GN | Köztes elem, a készülékház térfogatának raszterben történő moduláris bővítéséhez. A nyitott köztes elem szélessége 22,5 mm. |
| 2853417 | ME 45 UTMG GN | Köztes elem, a készülékház térfogatának raszterben történő moduláris bővítéséhez. A zárt köztes elem szélessége 22,5 mm. |
| 2907143 | ME B-22,5 MKDSO GN | Vakdugó, üres kapocshelyekhez |
| 2907156 | ME B-22,5 MSTBO GN | Vakdugó, üres kapocshelyekhez |
| 2906911 | ME LPZS | NYÁK-lap húzásgátló, a NYÁK-lapba történő forrasztáshoz |
| 2908281 | ME MF 17,5 | Fém lábretesz, köztes elemekhez. |
| 2908281 | ME MF 17,5 | Fém lábretesz, köztes elemekhez. |
| 2853899 | ME-SAS | Árnyékoló csatlakozóbilincs nyomtatott áramköri kapocshoz |

Általános

| | | |
|---------|-------|---|
| 2906908 | ME LP | NYÁK lap, egyéni beültetéshez csatlakozással a kalapsínhez (EN 60715) |
|---------|-------|---|

További termékek

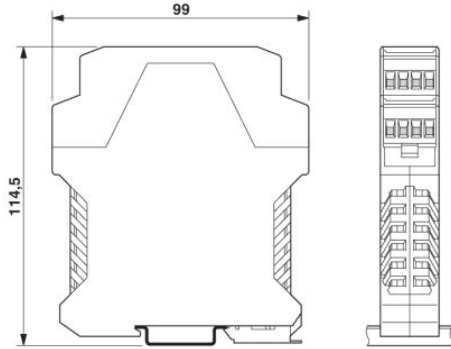
| Termék | Típus leírás | Leírás |
|-----------------|--------------------|--|
| szerelés | | |
| 2909390 | ME 45 OT-MKDSO GN | Elektronikaház felső rész, NYÁK sorkapocs csatlakozáshoz |
| 2909345 | ME 45 OT-MKDSO SET | Elektronikaház felső rész, NYÁK sorkapocsblokkokkal teljes beültetéshez 32 pólusú, elektronikaház szélessége 45 mm |

Általános

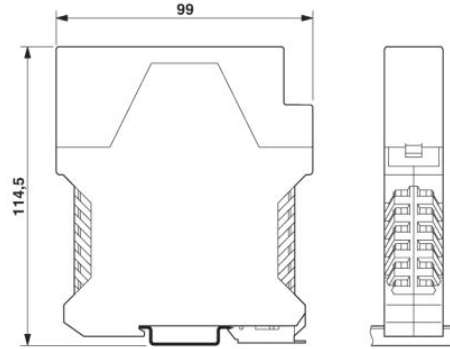
| | | |
|---------|--------------------|--|
| 2709192 | ME 45 OT-1MSTBO GN | Elektronikaház felső rész, COMBICON csatlakozáshoz, egyemeletes |
| 2909743 | ME 45 OT-MSTBO GN | Elektronikaház felső rész, kétemeletes, COMBICON csatlakozáshoz, elektronikaház szélessége: 45 mm |
| 2909905 | ME 45 OT-MSTBO SET | Elektronikaház felső rész, teljesen COMBICON alap készülékházakkal és csavaros dugaszokkal a teljes beültetéshez. 32 pólusú, elektronikaház szélessége 45 mm |

Rajzok

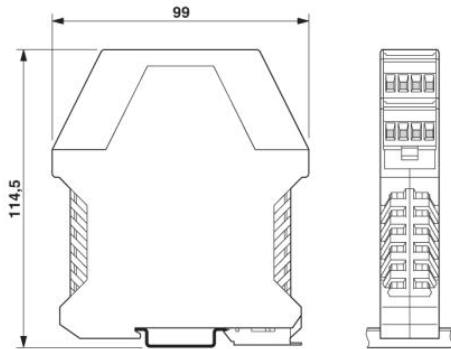
Méretrajz



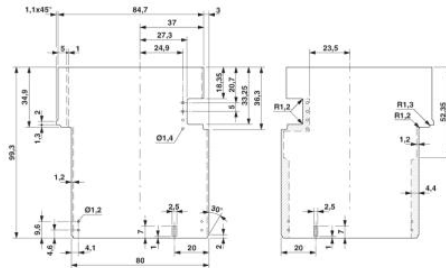
Kétemeletes felső résszel rendelkező ME... elektronikaház méretei



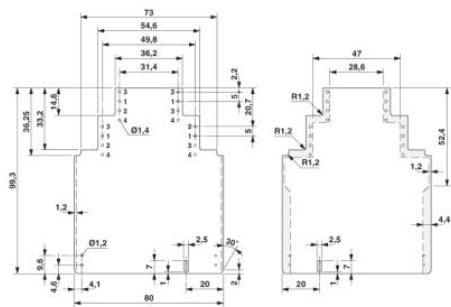
Az egyemeletes felső résszel rendelkező ME... elektronikaház méretei



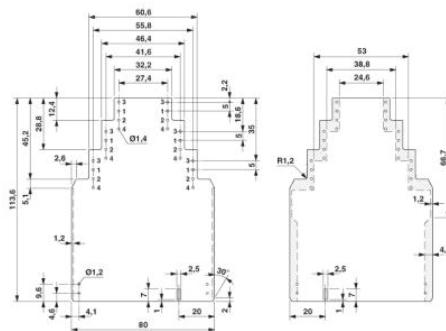
Kétemeletes felső résszel rendelkező ME... elektronikaház méretei



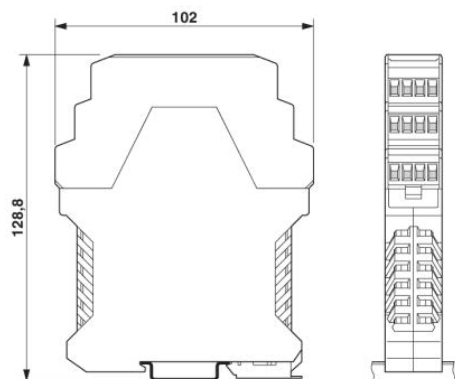
Az ME... NYÁK lap méretrajza az egyemeletes felsőrész alkalmazása esetén



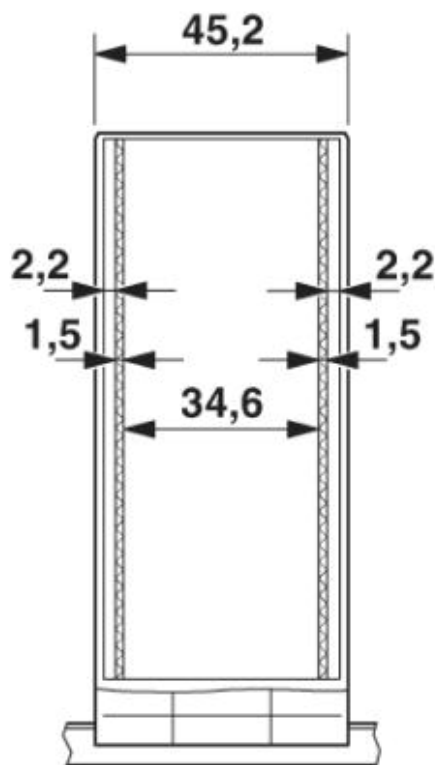
Az ME... NYÁK lap méretrajza a kétemeletes felsőrész alkalmazása esetén



Az ME... NYÁK lap méretrajza a háromemeletes felsőrész alkalmazása esetén

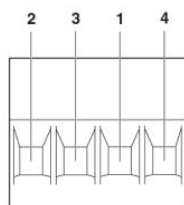


Az ME... NYÁK lap méretrajza a háromemeletes felsőrész alkalmazása esetén

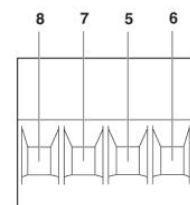
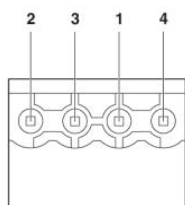


ME 45... elektronikaház belső méretei

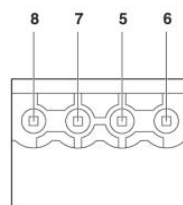
Sematikus rajz



Baloldali láb kiosztás



Jobboldali láb kiosztás



Cím

Phoenix Contact Kft.
Gyár utca 2
2040 Budaörs, Hungary
Telefon +36-23/501-160
Fax +36-23/418-438
<http://www.phoenixcontact.hu>



Phoenix Contact Kft.
Muszaki módosítás fenntartva;