

CB E1 24DC/4A S-R P


Rendelési szám: 2800911

Az ábra a CB E1 24DC/1A S-R P változatot mutatja

<http://eshop.phoenixcontact.hu/phoenix/treeViewClick.do?UID=2800911>

Elektronikus készülékvédő kapcsoló, 1-pólusú, aktív áramkorlátozás, állapotkimenet és reset bemenet, dugasz az alapelemhez.

Kereskedelmi adat

EAN	 4 046356 690980
Csomag	1
Vámtarifa	85363010
Katalógusoldal információ	Oldal 257 (CAT-6-2013)

Termék jegyzetek

WEEE/RoHS-megfelelo: 2012.02.01



Az itt megadott adatok az online katalógusból származnak. Teljeskörű információkat és adatokat a felhasználói dokumentációknál találhat: <http://www.download.phoenixcontact.com>. Az internetes letöltésekhez eloször el kell fogadni az általános szerződési feltételeket.

Muszaki adatok

Általános

Szerelési útmutató	Konvekciós hűtés nélküli soroló szerelésnél a készülék névleges áramát a tartós üzemi termikus befolyásolás (100 % ED) miatt csak max. 80 %-ig szabad vezérelni. A berendezésekben vagy gépekben a berendezésrészek újraindulását kizáró speciális intézkedéseket kell tenni (pl. biztonsági PLC alkalmazása). Több teljesítménykapcsoló párhuzamos kapcsolása nem megengedett.
Magasság	45 mm
Szélesség	12,3 mm

Mélység	52 mm
Teljes modul magassága	90 mm
Széles teljes modul	12,3 mm
Teljes modul mélysége	77,3 mm
Környezeti hőmérséklet (üzemi)	0 °C ... 50 °C (párasodás nélkül)
Környezeti hőmérséklet (tárolás/szállítás)	-20 °C ... 70 °C
Védettség	IP30 (Tevékenységi terület)
Szerelési mód	alapelemre
Szín	szürke
Pólusszám	1
Szennyeződési fok	2
Kialakítás	Dugasz

Műszaki adatok

Biztosítéktípus	elektronikus
Méretezési lökőfeszültség	0,5 kV
Üzemi feszültség	24 V DC 18 V DC ... 30 V DC
I _N névleges áram	4 A
Segédérintkező érintkezőtípusa	potenciálfüggetlen jelzőérintkező
Kioldás módja	E (elektronikus)
Szükséges előtétbiztosító	(nem szükséges, beépített hibatűró elem)
Átütési szilárdság	max. 30 V DC (Terhelőkör)
Feszültségesés	100 mV (I _N esetén)
Lekapcsolás	jell. 1,25 x I _N
Áramhatárolás	aktív
Érintkező típusa	Galvanikus leválasztás nélkül
Nyugalmi áram I ₀	típ. 8 mA (bekapcsolt állapotban) típ. 11 mA (állapotkimenettel)

Szabványok

Szabványok / rendelkezések	UL 2367
	UL 508
	CSA 22.2 14-es szám
	EMV EN 61000-6-3 Zavarkibocsátás
	EMV EN 61000-6-2 Zavarállóság

Tanúsítványok

Tanúsítások

Igényelt tanúsítások:

Ex tanúsítások:

Tartozékok

Termék	Típus leírás	Leírás
Jelölés		
0825018	ZBF 12 CUS	Jelölőcsík, lapos, megrendelhető: csíkonként, fehér, vevői igény szerinti feliratozás, Szerelési mód: Bepattintás a lapos táblahoronyba, a következő kapocsszélességhez: 12 mm, Szövegmező mérete: 5,15 x 12,15 mm
0809735	ZBF 12:UNBEDRUCKT	Jelölőcsík, lapos, Csík, fehér, felirat nélkül, feliratozható a következőkkel: Plotter, Szerelési mód: Bepattintás a lapos táblahoronyba, a következő kapocsszélességhez: 12 mm, Szövegmező mérete: 5,15 x 12,15 mm

szerszámok

1212124	CUTFOX-FBS	Vágószerszám , az FBS ... dugaszolható áthidalók és az EB ... behelyezhető áthidalók egyes áthidaló lapjainak leválasztására
---------	------------	---

átkötések

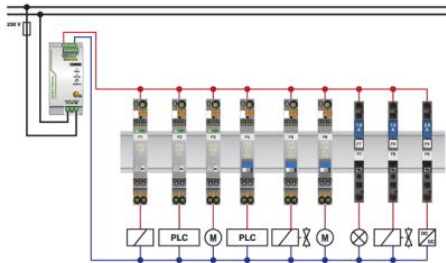
2801014	CB PT BRIDGE	Áthidaló dugasz CB 1/6-2/4 PT-BE alapelemhez
3030336	FBS 2-6	Dugaszolható híd, Pólusszám: 2, Szín: vörös
3030242	FBS 3-6	Dugaszolható híd, Pólusszám: 3, Szín: vörös
3030255	FBS 4-6	Dugaszolható híd, Pólusszám: 4, Szín: vörös
3030349	FBS 5-6	Dugaszolható híd, Pólusszám: 5, Szín: vörös
3030271	FBS 10-6	Dugaszolható híd, Pólusszám: 10, Szín: vörös
3030365	FBS 20-6	Dugaszolható híd, Pólusszám: 20, Szín: vörös
3032224	FBS 50-6	Dugaszolható híd, Pólusszám: 50, Szín: vörös

További termékek

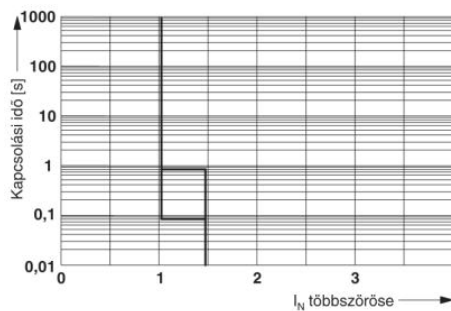
Termék	Típus leírás	Leírás
Alapelem		
2800929	CB 1/6-2/4 PT-BE	Rugós csatlakozású alapelem CB ... készülékvédelmi kapcsolóhoz

Rajzok

Alkalmazási rajz

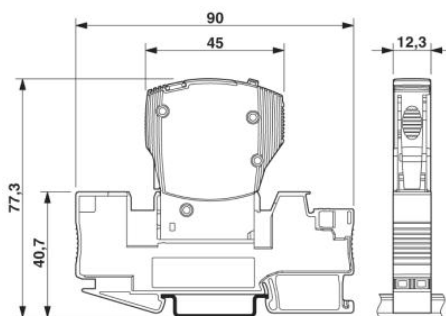


Diagram



Kioldási karakterisztika

Méretrajz



Az ábrán a komplett modul látható, alapelemből és dugaszból áll

Cím

Phoenix Contact Kft.
Gyár utca 2
2040 Budaörs, Hungary
Telefon +36-23/501-160
Fax +36-23/418-438
<http://www.phoenixcontact.hu>



Phoenix Contact Kft.
Muszaki módosítás fenntartva;