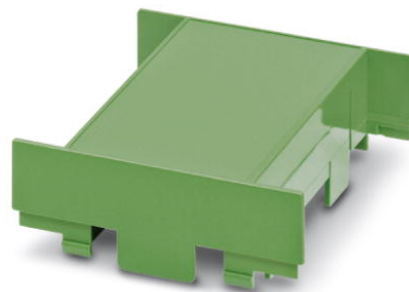


EG 90-A/ABS GN


Rendelési szám: 2764399

Az ábrán az elektronikaház teljesen szerelt változatai láthatók

<http://eshop.phoenixcontact.hu/phoenix/treeViewClick.do?UID=2764399>

Elektronikaház takarólap, kétoldali csatlakozáshoz

Kereskedelmi adat

EAN	 4 017918 065980
Csomag	10
Vámtarifa	85369010
Katalógusoldal információ	Oldal 719 (CAT-1-2013)

Termék jegyzetek

WEEE/RoHS-megfelelo: 2003.01.01



Az itt megadott adatok az online katalógusból származnak. Teljeskörű információkat és adatokat a felhasználói dokumentációknál találhat: <http://www.download.phoenixcontact.com>. Az internetes letöltésekhez eloször el kell fogadni az általános szerződési feltételeket.

Muszaki adatok

Általános

Elektronikaház típus	Felső rész
Elektronikaház anyaga	ABS
Szín	zöld

Méretek / pólusok

Hossz	75 mm
Építési magasság	17,5 mm

Szélesség	90 mm
Pólusszám	34

Műszaki adatok

Környezeti hőmérséklet (üzemi)	80 °C
Éghetőségi osztály az UL 94 szerint	HB

Tanúsítványok



Tanúsítások

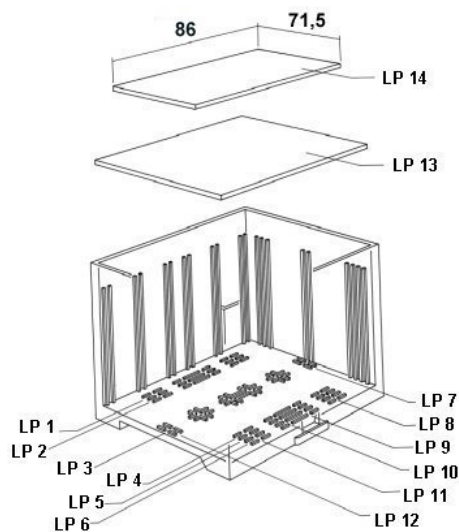
UL Recognized

Igényelt tanúsítások:

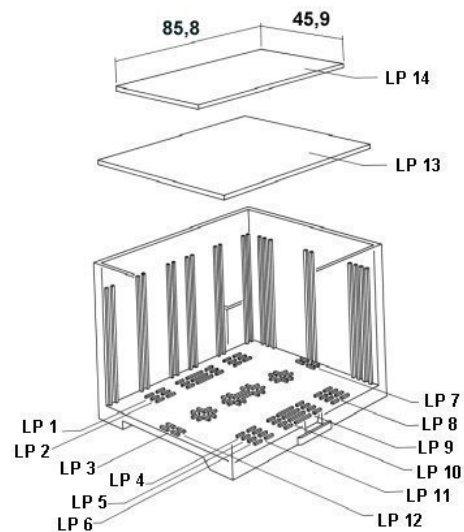
Ex tanúsítások:

Rajzok

Robbantott rajz

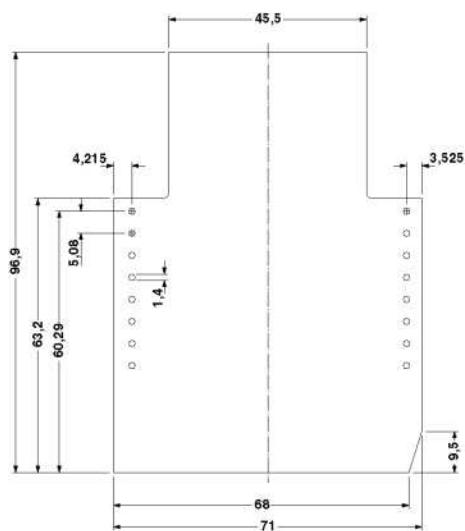
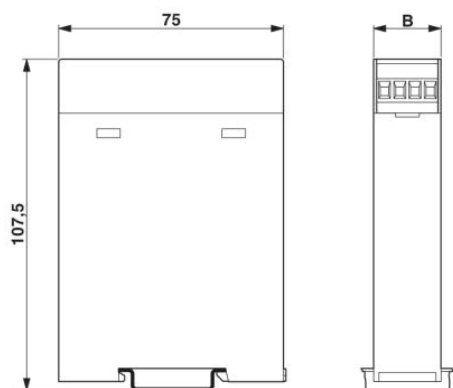


a 13-as NYÁK lapra érvényes

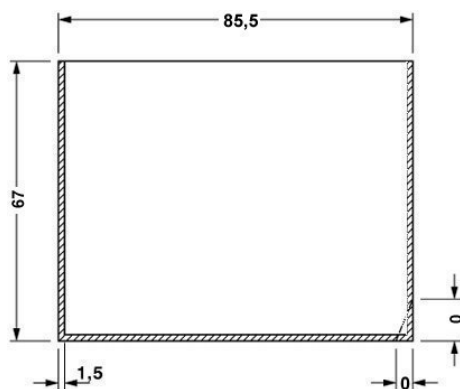


a 14-es NYÁK lapra érvényes

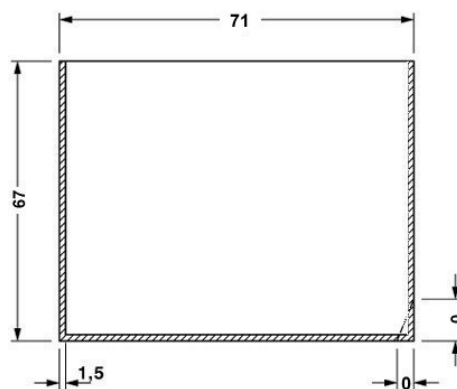
Méretezrajz



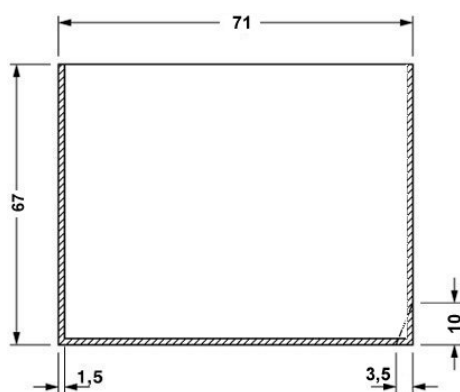
Beültetési oldal, a kétemeletes felsőrész alkalmazása esetén



az 1; 2; 3; 4; 5 és 6-os NYÁK lapra érvényes, lásd a robbantott rajzot



a 7; 8; 11 és 12-es NYÁK lapra érvényes, lásd a robbantott rajzot



érvényes a 9-es és a 10-es NYÁK lapra, lásd a robbantott rajzot

Cím

Phoenix Contact Kft.
Gyár utca 2
2040 Budaörs, Hungary
Telefon +36-23/501-160
Fax +36-23/418-438
<http://www.phoenixcontact.hu>



Phoenix Contact Kft.
Muszaki módosítás fenntartva;