

EG 22,5-GP/ABS GN


Rendelési szám: 2764056

Az ábrán az elektronikaház egy teljesen szerelt változata látható

<http://eshop.phoenixcontact.hu/phoenix/treeViewClick.do?UID=2764056>

Elektronikaház alsó rész, rögzítőlábbal és vizsgálónyílás oldalfedéllel

Kereskedelmi adat

EAN	 4 017918 065812
Csomag	10
Vámtarifa	85369010
Katalógusoldal információ	Oldal 718 (CAT-1-2013)

Termék jegyzetek

WEEE/RoHS-megfelelo: 2003.01.01



Az itt megadott adatok az online katalógusból származnak. Teljeskörű információkat és adatokat a felhasználói dokumentációknál találhat: <http://www.download.phoenixcontact.com>. Az internetes letöltésekhez eloször el kell fogadni az általános szerződési feltételeket.

Muszaki adatok

Általános

Elektronikaház típus	Beépíthető készülékházak
Elektronikaház anyaga	Akril-butadién-sztirol (ABS)
Szín	zöld

Méretetek / pólusok

Hossz	75 mm
Építési magasság	107,5 mm

Szélesség	22,5 mm
Pólusszám	8

Műszaki adatok

Környezeti hőmérséklet (üzemi)	-40 °C ... 80 °C
Éghetőségi osztály az UL 94 szerint	HB
Veszteségi teljesítmény 20 C°-on, vízszintes beépítési helyzetben	1,7 W 2,7 W

Tanúsítványok



Tanúsítások

UL Recognized

Igényelt tanúsítások:

Ex tanúsítások:

Tartozékok

Termék	Típus leírás	Leírás
dugasz/adapter		
1734634	CP-MSTB	Kódolóprofil, a dugaszfél hornyába ill. az invertált alapházba betolható, piros szigetelőanyagból
1734634	CP-MSTB	Kódolóprofil, a dugaszfél hornyába ill. az invertált alapházba betolható, piros szigetelőanyagból
1734401	CR-MSTB	Kódolóelem, a készülékház kikönynyítésébe ill. az invertált dugaszba kell betolni, piros szigetelőanyagból
1734401	CR-MSTB	Kódolóelem, a készülékház kikönynyítésébe ill. az invertált dugaszba kell betolni, piros szigetelőanyagból
1784299	MVSTBW 2,5/ 4-STEH	Dugaszrész, Névleges áram: 12 A, Méretezési feszültség (III/2): 320 V, Pólusszám: 4, Raszterméret: 5 mm, Csatlakozástechnika: Csavaros csatlakozás, Színe: zöld, Érintkező felülete: Cink

szerelés

1909236	FKCT 2,5/ 4-ST	Dugaszrész, Névleges áram: 12 A, Méretezési feszültség (III/2): 320 V, Pólusszám: 4, Raszterméret: 5 mm, Csatlakozástechnika: Rugós csatlakozás, Színe: zöld, Érintkező felülete: Cink
---------	----------------	--

Általános

1902136	FKCT 2,5/ 4-ST-5,08	Dugaszrész, Névleges áram: 12 A, Méretezési feszültség (III/2): 320 V, Pólusszám: 4, Raszterméret: 5,08 mm, Csatlakozástechnika: Rugós csatlakozás, Színe: zöld, Érintkező felülete: Cink
1721045	MKKDSH 3/ 2	NYÁK sorkapocs, Névleges áram: 24 A, Névleges feszültség: 400 V, Raszterméret: 5 mm, Pólusszám: 2, Csatlakozási mód: Csavaros csatlakozás, Szerelés: forrasztás, Csatlakozási irány vezető / NYÁK: 0 °, Szín: zöld, A termék különböző pólusszámokkal sorolható!
1721346	MKKDSH 3/ 3	NYÁK sorkapocs, Névleges áram: 24 A, Névleges feszültség: 400 V, Raszterméret: 5 mm, Pólusszám: 3, Csatlakozási mód: Csavaros csatlakozás, Szerelés: forrasztás, Csatlakozási irány vezető / NYÁK: 0 °, Szín: zöld, A termék különböző pólusszámokkal sorolható!
1706374	MKKDSH 3/ 4 O.Z.	NYÁK sorkapocs, Névleges áram: 24 A, Névleges feszültség: 400 V, Raszterméret: 5 mm, Pólusszám: 4, Csatlakozási mód: Csavaros csatlakozás, Szerelés: forrasztás, Csatlakozási irány vezető / NYÁK: 0 °, Szín: zöld
1850453	MSTBO 2,5/ 4-GL-5,08	Alap készülék ház, Névleges áram: 8 A, Méretezési feszültség (III/2): 320 V, Pólusszám: 4, Raszterméret: 5,08 mm, Színe: zöld, Érintkező felülete: Cink, Szerelés: forrasztás
1792540	MVSTBW 2,5/ 4-ST	Dugaszrész, Névleges áram: 12 A, Méretezési feszültség (III/2): 320 V, Pólusszám: 4, Raszterméret: 5 mm, Csatlakozástechnika: Csavaros csatlakozás, Színe: zöld, Érintkező felülete: Cink
1792773	MVSTBW 2,5/ 4-ST-5,08	Dugaszrész, Névleges áram: 12 A, Méretezési feszültség (III/2): 320 V, Pólusszám: 4, Raszterméret: 5,08 mm, Csatlakozástechnika: Csavaros csatlakozás, Színe: zöld, Érintkező felülete: Cink

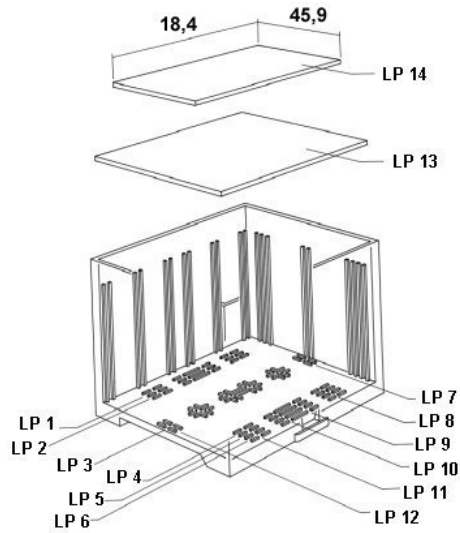
További termékek

Termék	Típus leírás	Leírás
2764072	EG 22,5-A/ABS GN	Elektronikaház takarólap, kétoldali csatlakozáshoz
2907046	EG 22,5-AE/ABS GN	Elektronikaház takarólap, egyoldali csatlakozáshoz
2906636	EG 22,5-AG/ABS GN	Elektronikaház takarólap, zárt

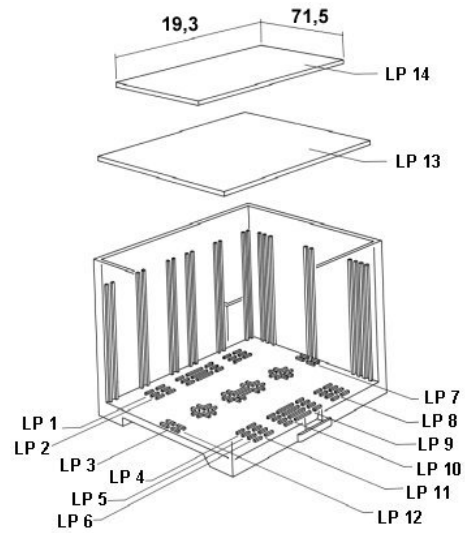
Általános

Rajzok

Robbantott rajz

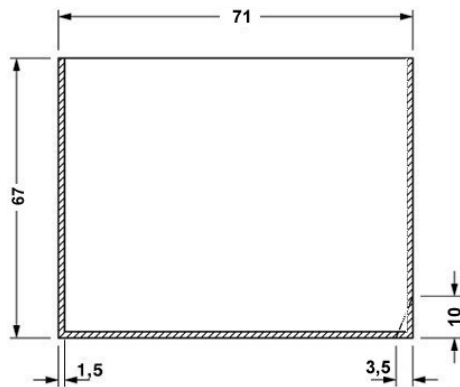


a 14-es NYÁK lapra érvényes

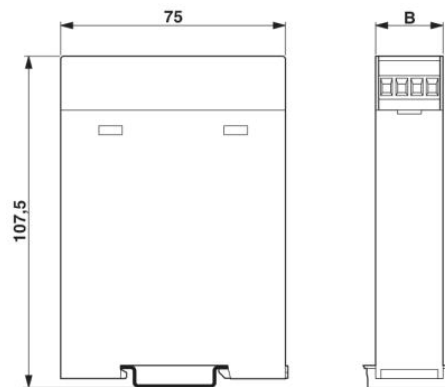


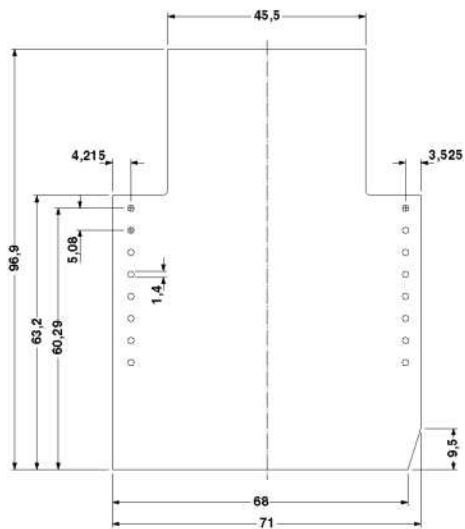
a 13-as NYÁK lapra érvényes

Méretrajz

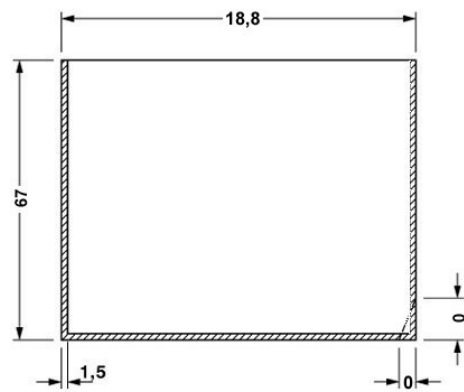


a 7-es NYÁK lapra érvényes, lásd a robbantott rajzot





Beültetési oldal, a kételemes felsőrész alkalmazása esetén



a 1-es NYÁK lapra érvényes, lásd a robbantott rajzot

Cím

Phoenix Contact Kft.
Gyár utca 2
2040 Budaörs, Hungary
Telefon +36-23/501-160
Fax +36-23/418-438
<http://www.phoenixcontact.hu>



Phoenix Contact Kft.
Muszaki módosítás fenntartva;