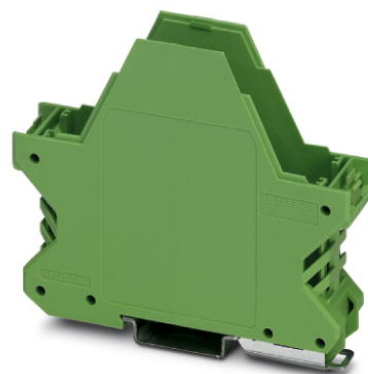



## ME 22,5 F-UT/FE GN

Rendelési szám: 2854160

<http://eshop.phoenixcontact.hu/phoenix/treeViewClick.do?UID=2854160>

Elektronikaház alsó rész beépített funkcionális földelő csatlakozóval

### Kereskedelmi adat

EAN	 4 017918 190194
Csomag	10
Vámtarifa	85369010
Katalógusoldal információ	Oldal 659 (CAT-1-2013)

### Termék jegyzetek

WEEE/RoHS-megfelelo: 2005.04.01



Az itt megadott adatok az online katalógusból származnak. Teljeskörű információkat és adatokat a felhasználói dokumentációknál találhat: <http://www.download.phoenixcontact.com>. Az internetes letöltésekhez eloször el kell fogadni az általános szerződési feltételeket.

### Muszaki adatok

#### Általános

Elektronikaház típus	Beépíthető készülékházak
Elektronikaház anyaga	Poliamid
Szín	zöld

#### Méretetek / pólusok

Hossz	99 mm
Építési magasság	106 mm

Szélesség	22,5 mm
Pólusszám	16
	24

#### Műszaki adatok

Környezeti hőmérséklet (üzemi)	-40 °C ... 105 °C
Éghetőségi osztály az UL 94 szerint	V0
Veszteségi teljesítmény 20 C°-on, vízszintes beépítési helyzetben	5,9 W 11,5 W

#### Tanúsítványok



Tanúsítások

UL Recognized

Igényelt tanúsítások:

Ex tanúsítások:

#### Tartozékok

Termék	Típus leírás	Leírás
<b>dugasz/adapter</b>		
1734634	CP-MSTB	Kódolóprofil, a dugaszfél hornyába ill. az invertált alapházba betolható, piros szigetelőanyagból
1734401	CR-MSTB	Kódolóelem, a készülékház kikönyvitésébe ill. az invertált dugaszba kell betolni, piros szigetelőanyagból

#### szerelés

2709176	ME B-12,5 3MSTBO GN	Vakdugó, üres kapocshelyekhez
2907143	ME B-22,5 MKDSO GN	Vakdugó, üres kapocshelyekhez
2907143	ME B-22,5 MKDSO GN	Vakdugó, üres kapocshelyekhez
2907156	ME B-22,5 MSTBO GN	Vakdugó, üres kapocshelyekhez
2907156	ME B-22,5 MSTBO GN	Vakdugó, üres kapocshelyekhez
2854173	ME B-KA	Kapocsfedél, 1 csík akár 12 kapocshelyet is lefed, ME BUS kapocsnyíláshoz (dugaszoldal)

2935959	ME B-SA/NS 35	Kapocsfedél, 1 csík akár 12 kapocshelyet is lefed, ME BUS dugasz oldalra (aljzat oldal)
2906911	ME LPZS	NYÁK-lap húzásgátló, a NYÁK-lapba történő forrasztáshoz
2853899	ME-SAS	Árnyékoló csatlakozóbilincs nyomtatott áramköri kapocshoz
1861060	MSTBO 2,5/ 4-G1L	Alap készülékház, Névleges áram: 12 A, Méretezési feszültség (III/2): 320 V, Pólusszám: 4, Raszterméret: 5 mm, Szerelés: forrasztás, Oldalsó lábkievezetésű termék
1861073	MSTBO 2,5/ 4-G1R	Alap készülékház, Névleges áram: 12 A, Méretezési feszültség (III/2): 320 V, Pólusszám: 4, Raszterméret: 5 mm, Szerelés: forrasztás, Oldalsó lábkievezetésű termék

#### További termékek

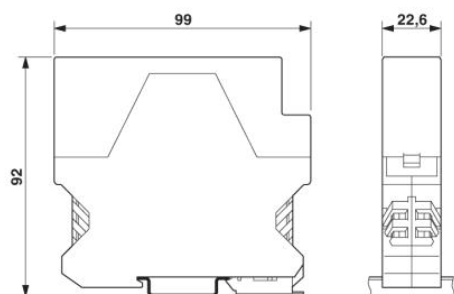
Termék	Típus leírás	Leírás
<b>szerelés</b>		
2907172	ME 22,5 OT-MKDSO GN	Elektronikaház felső rész, NYÁK sorkapocs csatlakozáshoz
2907473	ME 22,5 OT-MKDSO SET	Elektronikaház felső rész, NYÁK sorkapocsblokkokkal teljes beültetéshez 16 pólusú, elektronikaház szélessége 22,5 mm
2907169	ME 22,5 OT-MSTBO GN	Elektronikaház felső rész, COMBICON csatlakozáshoz, kéteemeletes
2907444	ME 22,5 OT-MSTBO SET	Elektronikaház felső rész, kompletten 4 COMBICON alap készülékházzal és dugaszokkal

#### Általános

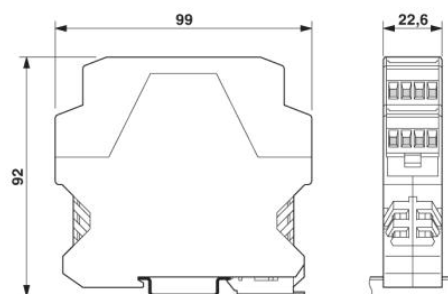
2709558	ME 22,5 OT-1MSTBO GN	Elektronikaház felső rész, COMBICON csatlakozáshoz, egyemeletes
---------	----------------------	---

#### Rajzok

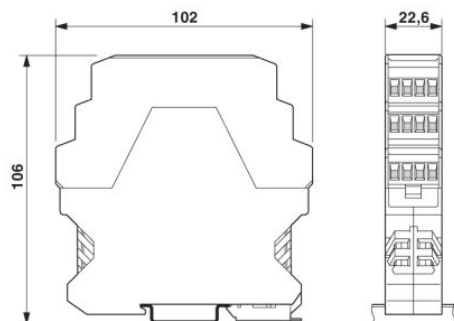
##### Méretrajz



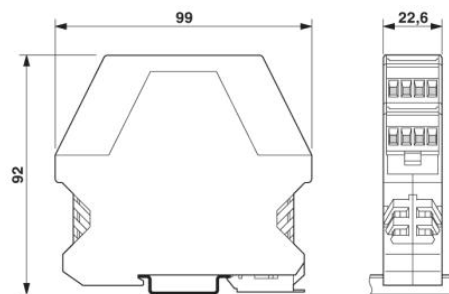
Az egyemeletes felső résszel rendelkező ME 22,5 F... elektronikaház méretei



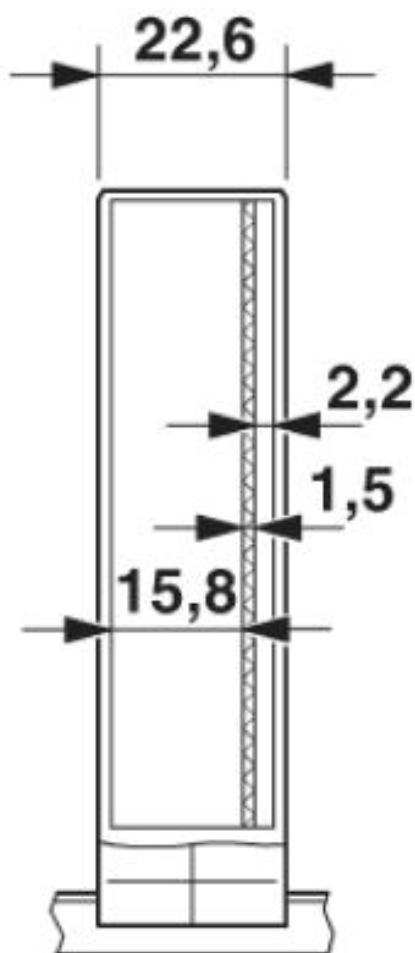
A kéteemeletes felső résszel rendelkező ME 22,5 F... elektronikaház méretei



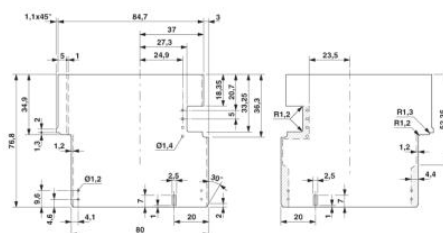
Abmessungen der Elektronikgehäuse ME 22,5 Flach... mit dreistöckigem Oberteil



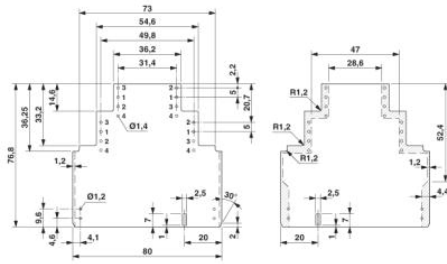
A kétemeletes felső résszel rendelkező ME 22,5 F... elektronikaház méretei



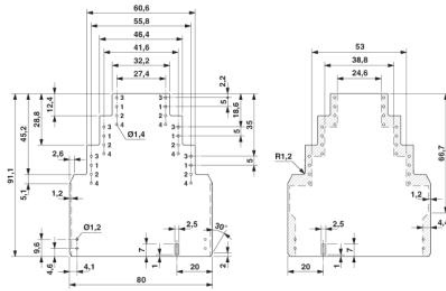
Az ME 22,5 F... elektronikaház belső méretei



Az ME 22,5 F... NYÁK lap méretrajza az egyemeletes felső rész alkalmazása esetén



Az ME 22,5 F... NYÁK lap méretrajza a kételemes felső rész alkalmazása esetén



Az ME 22,5 F... NYÁK lap méretrajza a háromemeletes felső rész alkalmazása esetén

Cím

Phoenix Contact Kft.  
Gyár utca 2  
2040 Budaörs, Hungary  
Telefon +36-23/501-160  
Fax +36-23/418-438  
<http://www.phoenixcontact.hu>



Phoenix Contact Kft.  
Muszaki módosítás fenntartva;