


ME 45 UTG GN

Rendelési szám: 2909374

<http://eshop.phoenixcontact.hu/phoenix/treeViewClick.do?UID=2909374>

Elektronikaház alsó rész, zárt, teljesen előszerelt, fém tartólábbal.

Kereskedelmi adat

EAN	 4 017918 163341
Csomag	10
Vámtarifa	85472000
Katalógusoldal információ	Oldal 660 (CAT-1-2013)

Termék jegyzetek

WEEE/RoHS-megfelelo: 2005.04.01



Az itt megadott adatok az online katalógusból származnak. Teljeskörű információkat és adatokat a felhasználói dokumentációknál találhat: <http://www.download.phoenixcontact.com>. Az internetes letöltésekhez eloször el kell fogadni az általános szerződési feltételeket.

Muszaki adatok

Általános

Elektronikaház típus	Beépíthető készülékházak
Elektronikaház anyaga	Poliamid
Szín	zöld

Méretetek / pólusok

Hossz	99 mm
Építési magasság	114,5 mm

Szélesség	45 mm
Pólusszám	32
	8

Műszaki adatok

Környezeti hőmérséklet (üzemi)	-40 °C ... 105 °C
Éghetőségi osztály az UL 94 szerint	V0
Veszteségi teljesítmény 20 C°-on, vízszintes beépítési helyzetben	7,6 W 14,1 W

Tanúsítványok



Tanúsítások

UL Recognized

Igényelt tanúsítások:

Ex tanúsítások:

Tartozékok

Termék	Típus leírás	Leírás
dugasz/adapter		
1734634	CP-MSTB	Kódolóprofil, a dugaszfél hornyába ill. az invertált alapházba betolható, piros szigetelőanyagból
1734401	CR-MSTB	Kódolóelem, a készülékház kikönyvitésébe ill. az invertált dugaszba kell betolni, piros szigetelőanyagból
2908294	ME FE-CONTACT	Üzemi földelőérintkező köztes elemekhez.
2908294	ME FE-CONTACT	Üzemi földelőérintkező köztes elemekhez.

szerelés

2853404	ME 45 UTM GN	Köztes elem, a készülékház térfogatának raszterben történő moduláris bővítéséhez. A nyitott köztes elem szélessége 22,5 mm.
2853417	ME 45 UTMG GN	Köztes elem, a készülékház térfogatának raszterben történő moduláris bővítéséhez. A zárt köztes elem szélessége 22,5 mm.
2853417	ME 45 UTMG GN	Köztes elem, a készülékház térfogatának raszterben történő moduláris bővítéséhez. A zárt köztes elem szélessége 22,5 mm.

2907143	ME B-22,5 MKDSO GN	Vakdugó, üres kapocshelyekhez
2907156	ME B-22,5 MSTBO GN	Vakdugó, üres kapocshelyekhez
2906911	ME LPZS	NYÁK-lap húzásgátló, a NYÁK-lapba történő forrasztáshoz
2906911	ME LPZS	NYÁK-lap húzásgátló, a NYÁK-lapba történő forrasztáshoz
2908281	ME MF 17,5	Fém lábretesz, köztes elemekhez.
2908281	ME MF 17,5	Fém lábretesz, köztes elemekhez.
2853899	ME-SAS	Árnyékoló csatlakozóbilincs nyomtatott áramköri kapocshoz

Általános

2906908	ME LP	NYÁK lap, egyéni beültetéshez csatlakozással a kalapsínhez (EN 60715)
---------	-------	-----------------------------------------------------------------------

További termékek

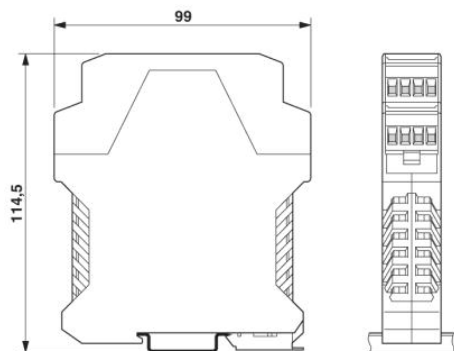
Termék	Típus leírás	Leírás
szerelés		
2909390	ME 45 OT-MKDSO GN	Elektronikaház felső rész, NYÁK sorkapocs csatlakozáshoz
2909345	ME 45 OT-MKDSO SET	Elektronikaház felső rész, NYÁK sorkapocsblokkokkal teljes beültetéshez 32 pólusú, elektronikaház szélessége 45 mm

Általános

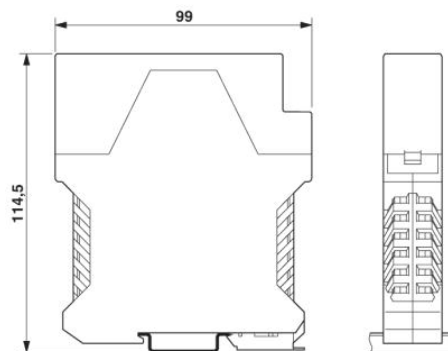
2709192	ME 45 OT-1MSTBO GN	Elektronikaház felső rész, COMBICON csatlakozáshoz, egyemeletes
2909743	ME 45 OT-MSTBO GN	Elektronikaház felső rész, kéteemeletes, COMBICON csatlakozáshoz, elektronikaház szélessége: 45 mm
2909905	ME 45 OT-MSTBO SET	Elektronikaház felső rész, teljesen COMBICON alap készülékhez és csavaros dugaszokkal a teljes beültetéshez. 32 pólusú, elektronikaház szélessége 45 mm

Rajzok

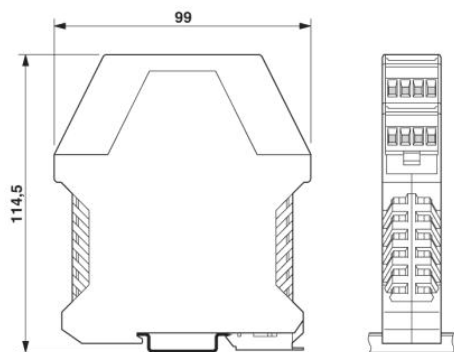
Méretajz



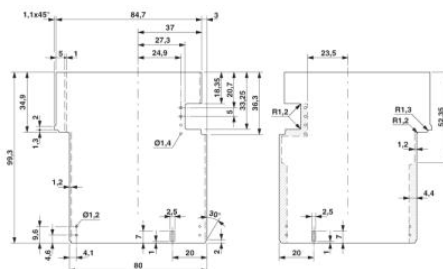
Kétemeletes felső résszel rendelkező ME... elektronikaház méretei



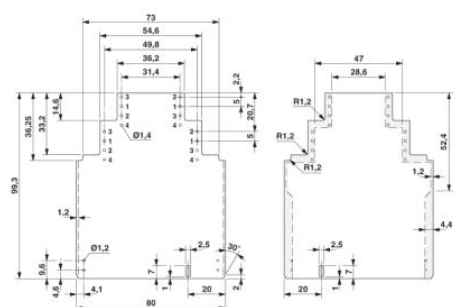
Az egyemeletes felső résszel rendelkező ME... elektronikaház méretei



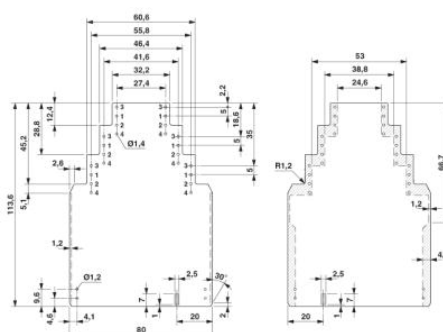
Kétemeletes felső résszel rendelkező ME... elektronikaház méretei



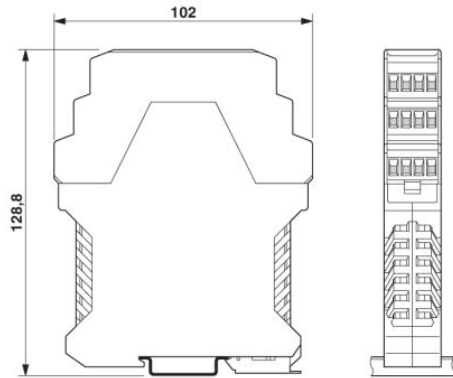
Az ME... NYÁK lap méretajza az egyemeletes felsőrész alkalmazása esetén



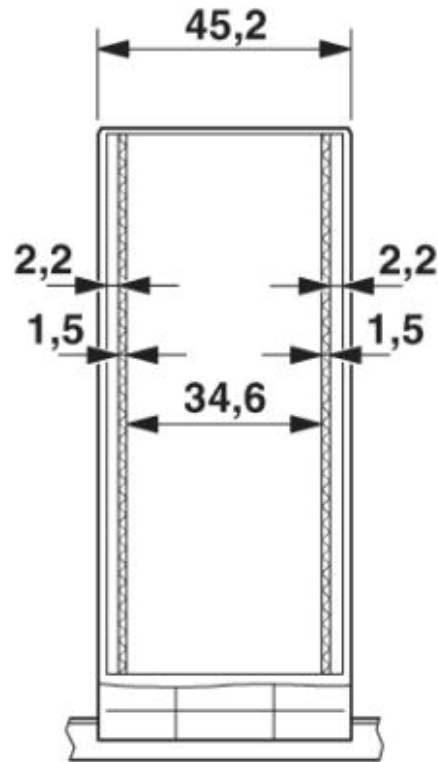
Az ME... NYÁK lap méretajza a kétemeletes felsőrész alkalmazása esetén



Az ME... NYÁK lap méretajza a háromemeletes felsőrész alkalmazása esetén

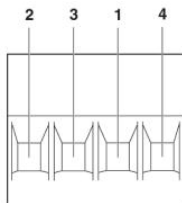


Az ME... NYÁK lap méretrajza a háromemeletes felsőrész alkalmazása esetén

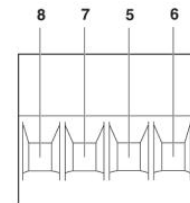
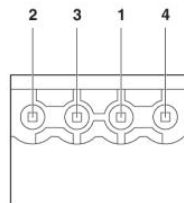


ME 45... elektronikaház belső méretei

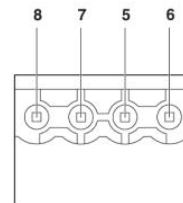
Sematikus rajz



Baloldali láb kiosztás



Jobboldali láb kiosztás



Cím

Phoenix Contact Kft.
Gyár utca 2
2040 Budaörs, Hungary
Telefon +36-23/501-160
Fax +36-23/418-438
<http://www.phoenixcontact.hu>



Phoenix Contact Kft.
Muszaki módosítás fenntartva;