

CM125-LG/H 35/BO BK


Rendelési szám: 2942904

Az ábrán a CM 125-LG/H 35/BO/DB/GH változatok láthatók

<http://eshop.phoenixcontact.hu/phoenix/treeViewClick.do?UID=2942904>

Elektronikamodul, NYÁK lapok behelyezéséhez, 35 mm magasságú fedéllel

Kereskedelmi adat

EAN	 4 017918 080907
Csomag	5
Vámtarifa	85369010
Katalógusoldal információ	Oldal 737 (CAT-1-2013)

Termék jegyzetek

WEEE/RoHS-megfelelo: 2004.08.06



Az itt megadott adatok az online katalógusból származnak. Teljeskörű információkat és adatokat a felhasználói dokumentációknál találhat: <http://www.download.phoenixcontact.com>. Az internetes letöltésekhez eloször el kell fogadni az általános szerződési feltételeket.

Muszaki adatok

Általános

Elektronikaház típus	Komplett elektronikaház
Elektronikaház anyaga	Szálerősítésű polikarbonát
Szín	fekete

Méreték / pólusok

Hossz	102 mm
-------	--------

Építési magasság	138 mm
Szélesség	125 mm

Műszaki adatok

Környezeti hőmérséklet (üzemi)	-40 °C ... 125 °C
Éghetőségi osztály az UL 94 szerint	V0
Veszteségi teljesítmény 20 C°-on, vízszintes beépítési helyzetben	84,4 W 109,7 W

Tanúsítványok

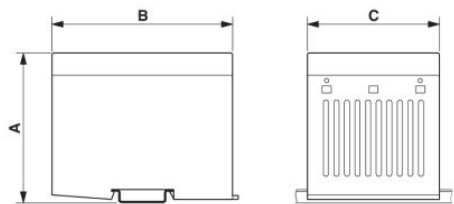
Tanúsítások

Igényelt tanúsítások:

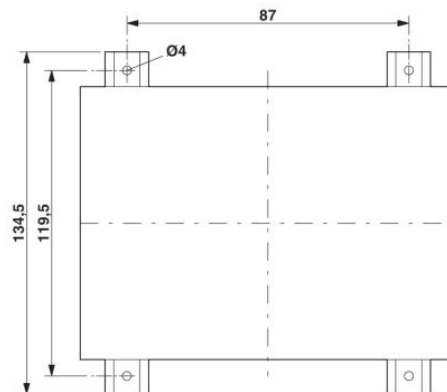
Ex tanúsítások:

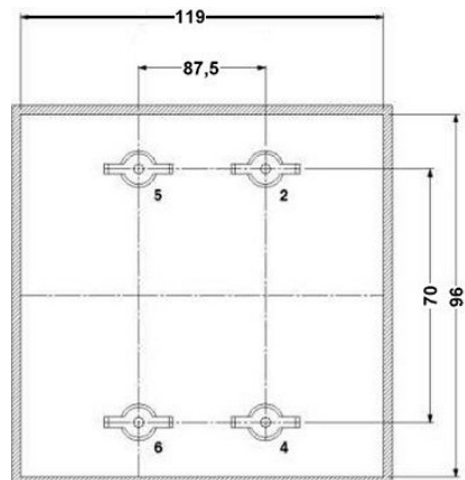
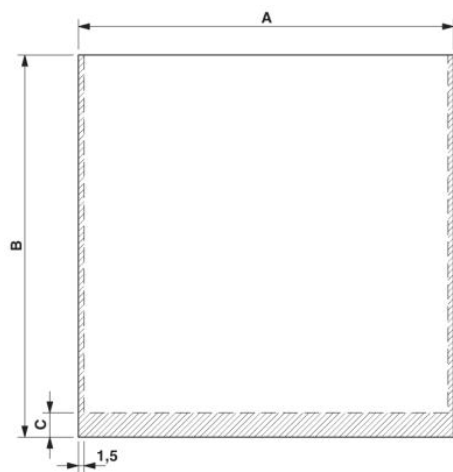
Rajzok

Méretezrajz

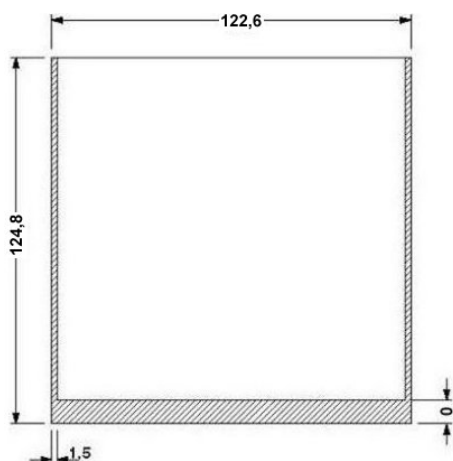


Méret A: 138 mm; Méret B: 102 mm; Méret C: 125 mm

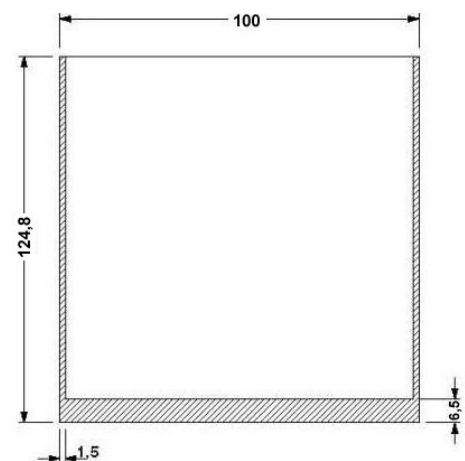




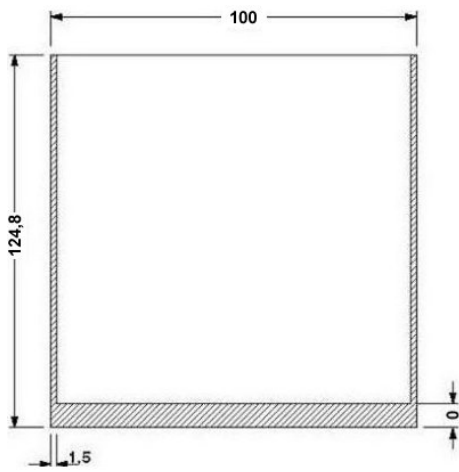
1, 7 NYÁK lap: A: 122,5 mm; B: 124,8 mm;
C: 0 mm
8,13 NYÁK lap: A: 100,0 mm; B: 124,8 mm; C: 6,5 mm
9-12 NYÁK lap: A: 100,0 mm; B: 124,8 mm; C: 0 mm



érvényes a 1-as és a 7-as NYÁK lapra,
lásd a robbantott rajzot

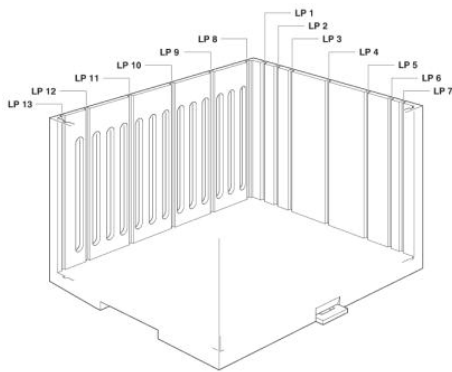


érvényes a 8-as és a 13-as NYÁK lapra,
lásd a robbantott rajzot



érvényes a 9 ... 12 NYÁK lapokra, lásd a robbantott rajzot

Sematikus rajz



Cím

Phoenix Contact Kft.
Gyár utca 2
2040 Budaörs, Hungary
Telefon +36-23/501-160
Fax +36-23/418-438
<http://www.phoenixcontact.hu>



Phoenix Contact Kft.
Muszaki módosítás fenntartva;