


## UEGM 40/2

Rendelési szám: 2792028

<http://eshop.phoenixcontact.hu/phoenix/treeViewClick.do?UID=2792028>Elektronikaház, teljesen beültetve oldalanként 6 csavaros  
csatlakozással, két NYÁK laphoz

Kereskedelmi adat	
EAN	 4 017918 072537
Csomag	10
Vámtarifa	85369010
Katalógusoldal információ	Oldal 725 (CAT-1-2013)

**Termék jegyzetek**

WEEE/RoHS-megfelelo: 2003.01.01



Az itt megadott adatok az online katalógusból származnak. Teljeskörű információkat és adatokat a felhasználói dokumentációknál találhat: <http://www.download.phoenixcontact.com>. Az internetes letöltésekhez először el kell fogadni az általános szerződési feltételeket.

Muszaki adatok	
<b>Általános</b>	
Elektronikaház típus	Komplett elektronikaház
Elektronikaház anyaga	Poliamid (PA 6.6)
Szín	zöld
<b>Méretetek / pólusok</b>	
Hossz	79 mm

Építési magasság	85,5 mm
Szélesség	40 mm
Pólusszám	12
Raszterméret	5 mm

**Műszaki adatok**

Környezeti hőmérséklet (üzemi)	-40 °C ... 105 °C
Szabvány szerinti csatlakozás	CUL
U <sub>N</sub> névleges feszültség	300 V
I <sub>N</sub> névleges áram	10 A
AWG/kcmil	30-12
Indikátor1	CUL1
Éghetőségi osztály az UL 94 szerint	V0
Veszteségi teljesítmény 20 C°-on, vízszintes beépítési helyzetben	5,2 W 11,2 W

**Csatlakozási adatok**

Tömör vezeték keresztmetszet min	0,2 mm <sup>2</sup>
Tömör vezeték keresztmetszet max	4 mm <sup>2</sup>
Hajlékony vezeték keresztmetszet min	0,2 mm <sup>2</sup>
Hajlékony vezeték keresztmetszet max	2,5 mm <sup>2</sup>
Vezeték keresztmetszetAWG/kcmil min	24
Vezeték keresztmetszet AWG/kcmil max	12
Csupaszolási hossz	8 mm

**Tanúsítványok**

Tanúsítások

cULus Recognized, GOST, UL Recognized

Igényelt tanúsítások:

Ex tanúsítások:

## Tartozékok

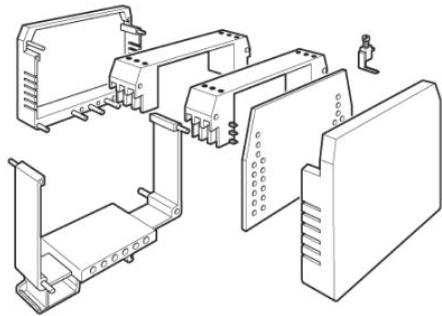
Termék	Típus leírás	Leírás
--------	--------------	--------

### átkötések

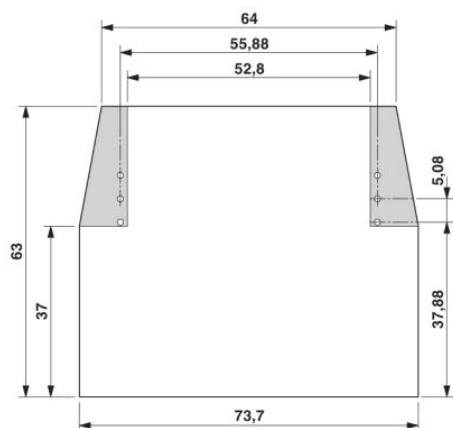
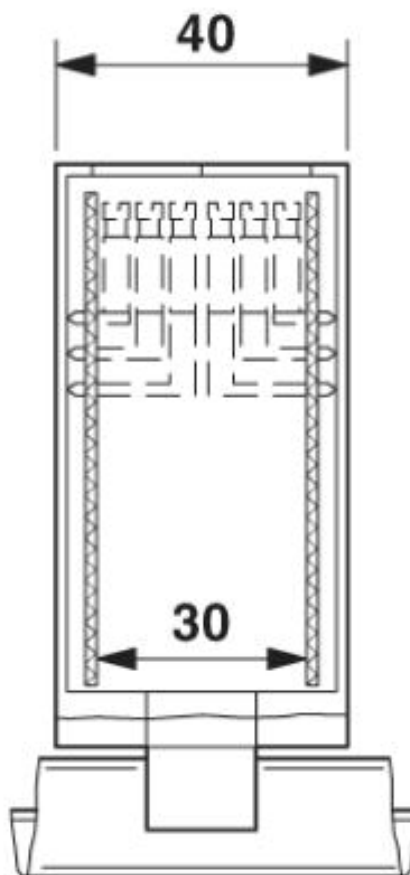
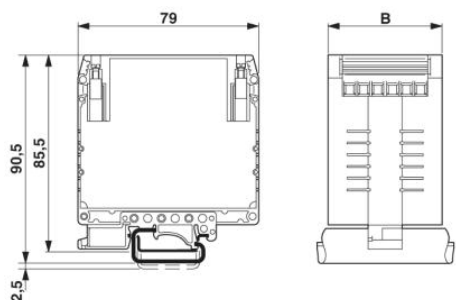
2820929	DB 50- 90 GY	Vezetékhíd, Szín: szürke
---------	--------------	--------------------------

## Rajzok

Robbantott rajz

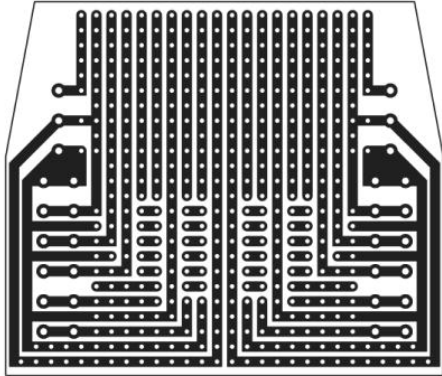


Méretrajz



Sematikus rajz

---



**Cím**

Phoenix Contact Kft.  
Gyár utca 2  
2040 Budaörs, Hungary  
Telefon +36-23/501-160  
Fax +36-23/418-438  
<http://www.phoenixcontact.hu>



Phoenix Contact Kft.  
Muszaki módosítás fenntartva;