


## CB TM1 0.5A SFB P

Rendelési szám: 2800835

<http://eshop.phoenixcontact.hu/phoenix/treeViewClick.do?UID=2800835>

Termomágneses készülékvédő kapcsoló, 1-pólusú, kioldási jelleggörbe: SFB, 1 váltóérintkező, dugasz az alapelemhez.

### Kereskedelmi adat

EAN	 4 046356 689663
Csomag	1
Vámtarifa	85363010
Katalógusoldal információ	Oldal 259 (CAT-6-2013)

### Termék jegyzetek

WEEE/RoHS-megfelelo: 2011.06.22



Az itt megadott adatok az online katalógusból származnak. Teljeskörű információkat és adatokat a felhasználói dokumentációknál találhat: <http://www.download.phoenixcontact.com>. Az internetes letöltésekhez eloször el kell fogadni az általános szerződési feltételeket.

### Muszaki adatok

#### Általános

Szerelési útmutató	Soroló szerelésnél a készülék névleges árama csak 80%-ig vezérelhető, vagy megfelelő túlméretezést kell alkalmazni.
Magasság	45 mm
Szélesség	12,3 mm
Mélység	52 mm
Teljes modul magassága	90 mm

Széles teljes modul	12,3 mm
Teljes modul mélysége	77,3 mm
Környezeti hőmérséklet (üzemi)	-30 °C ... 60 °C
Környezeti hőmérséklet (tárolás/szállítás)	-40 °C ... 80 °C
Éghetőségi osztály az UL 94 szerint	V0
Védettség	IP30 (Tevékenységi terület)
Szerelési mód	alapelemre
Szín	szürke
Pólusszám	1
Szigetelőanyag csoport	II
Szennyeződési fok	2
Kialakítás	Dugasz

#### Műszaki adatok

Biztosítéktípus	SFB
Méretezési lökőfeszültség	2,5 kV (megerősített szigetelés a működtető tartományban)
Méretezési feszültség	240 V AC (U <sub>e</sub> az IEC 60934 szabvány szerint)
	277 V AC (UL 1077)
	277 V AC (UL 508 - dugaszolóaljzattal)
	50 V DC (IEC 60934)
	50 V DC (UL 1077)
	50 V DC (UL 508 - dugaszolóaljzattal)
Méretezési áram I <sub>n</sub>	0,5 A (IEC 60934)
	0,5 A AC (UL 1077 szabvány szerinti induktív terhelés)
	0,5 A DC (UL 1077 szabvány szerinti indukciószegény terhelés)
	0,5 A AC (UL 508 szabvány szerinti induktív terhelés - dugaszolóaljzattal)
	0,5 A DC (UL 508 szabvány szerinti indukciószegény terhelés - dugaszolóaljzattal)
Névleges szigetelési feszültség U <sub>i</sub>	277 V AC (UL 1077)
	250 V AC (IEC 60934)
Szigetelési ellenállás R <sub>iso</sub>	> 100 MΩ (500 V DC)
Segédáramkör	277 V AC / 0,5 A (indukciószegény)
	277 V AC / 1 A (indukciószegény, max. 2000 kapcsolási ciklus)
	50 V DC / 1 A (indukciószegény)
segédérintkező minimális üzemi feszültsége	10 V

Segédérintkező maximális üzemi árama	240 V
	240 V
segédérintkező minimális üzemi árama	10 mA
Segédérintkező maximális üzemi árama	1 A
Működtetési mód	S-típus
Kioldás módja	TM (termomágneses)
Kioldás foka	Szabad kioldás (pozitív)
Szükséges előtétbiztosító	15 A
Névleges rövidzárlati kapcsolóképesség $I_{cn}$	300 A (240 V AC) 600 A (50 V DC.)
Átütési szilárdság	3000 V AC (Tevékenységi terület) 1500 V AC (Fő- a segédáramkörhöz) 1500 V AC (Nytott főáramkör) 1000 V AC (Nytott segédáramkör)
Feszültségesés	2,5 V (1 x $I_n$ mellett)
Ciklus legfeljebb	6000 (1 x $I_n$ mellett)
Érintkező típusa	1 váltóérintkező

#### Szabványok

Szabványok / rendelkezések	EN 60934
	UL 1077
	UL 508
	CSA 22.2 235-041-es szám

#### Tanúsítványok



Tanúsítások

cULus Recognized, VDE Zeichengenehmigung

Igényelt tanúsítások:

Ex tanúsítások:

### Tartozékok

Termék	Típus leírás	Leírás
<b>Jelölés</b>		
0825018	ZBF 12 CUS	Jelölőcsík, lapos, megrendelhető: csíkonként, fehér, vevői igény szerinti feliratozás, Szerelési mód: Bepattintás a lapos táblahoronyba, a következő kapocsszélességhez: 12 mm, Szövegmező mérete: 5,15 x 12,15 mm
0809735	ZBF 12:UNBEDRUCKT	Jelölőcsík, lapos, Csík, fehér, felirat nélkül, feliratozható a következőkkel: Plotter, Szerelési mód: Bepattintás a lapos táblahoronyba, a következő kapocsszélességhez: 12 mm, Szövegmező mérete: 5,15 x 12,15 mm

### szerszámok

1212124	CUTFOX-FBS	<b>Vágószerszám</b> , az FBS ... dugaszolható áthidalók és az EB ... behelyezhető áthidalók egyes áthidaló lapjainak leválasztására
---------	------------	---

### átkötések

2801014	CB PT BRIDGE	Áthidaló dugasz CB 1/6-2/4 PT-BE alapelemhez
3030336	FBS 2-6	Dugaszolható híd, Pólusszám: 2, Szín: vörös
3030242	FBS 3-6	Dugaszolható híd, Pólusszám: 3, Szín: vörös
3030255	FBS 4-6	Dugaszolható híd, Pólusszám: 4, Szín: vörös
3030349	FBS 5-6	Dugaszolható híd, Pólusszám: 5, Szín: vörös
3030271	FBS 10-6	Dugaszolható híd, Pólusszám: 10, Szín: vörös
3030365	FBS 20-6	Dugaszolható híd, Pólusszám: 20, Szín: vörös
3032224	FBS 50-6	Dugaszolható híd, Pólusszám: 50, Szín: vörös

### További termékek

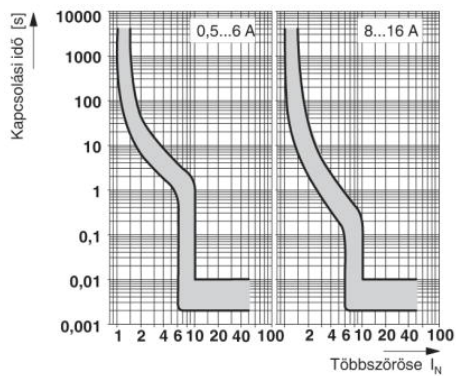
Termék	Típus leírás	Leírás
<b>Alapelem</b>		
2800929	CB 1/6-2/4 PT-BE	Rugós csatlakozású alapelem CB ... készülékvédelmi kapcsolóhoz

## Rajzok

### Alkalmazási rajz

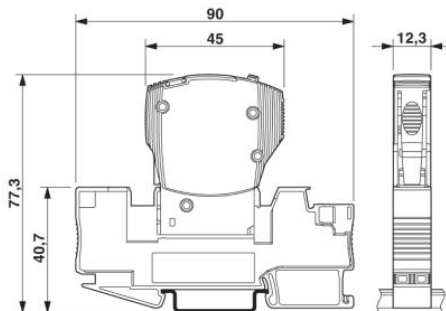


### Diagram



Kioldási karakterisztika a DC tartományban

### Méretrajz



Az ábrán a komplett modul látható, alapelemből és dugaszból áll

**Cím**

Phoenix Contact Kft.  
Gyár utca 2  
2040 Budaörs, Hungary  
Telefon +36-23/501-160  
Fax +36-23/418-438  
<http://www.phoenixcontact.hu>



Phoenix Contact Kft.  
Muszaki módosítás fenntartva;