


EMG 75-LG/O

Rendelési szám: 2941879

<http://eshop.phoenixcontact.hu/phoenix/treeViewClick.do?UID=2941879>

Elektronikaház, egy NYÁK lap behelyezéséhez, csavaros csatlakozókapcsok és fedél nélkül, nyitott kapocstérrel

Kereskedelmi adat	
EAN	 4 017918 101060
Csomag	5
Vámtarifa	85472000
Katalógusoldal információ	Oldal 713 (CAT-1-2013)

Termék jegyzetek

WEEE/RoHS-megfelelo: 2004.08.06



Az itt megadott adatok az online katalógusból származnak. Teljeskörű információkat és adatokat a felhasználói dokumentációknál találhat: <http://www.download.phoenixcontact.com>. Az internetes letöltésekhez eloször el kell fogadni az általános szerződési feltételeket.

Muszaki adatok

Általános	
Elektronikaház típus	Beépíthető készülékházak
Elektronikaház anyaga	Szálerősítésű polikarbonát
Szín	zöld
Méretek / pólusok	
Hossz	75 mm

Építési magasság	47,5 mm
Szélesség	75 mm

Műszaki adatok

Környezeti hőmérséklet (üzemi)	-40 °C ... 125 °C
Éghetőségi osztály az UL 94 szerint	V0
Veszteségi teljesítmény 20 C°-on, vízszintes beépítési helyzetben	3,3 W 3,9 W 7,5 mm
	3,8 W 4,8 W 15 mm
	4,9 W 6,3 W 52 mm

Csatlakozási adatok

Tömör vezeték keresztmetszet min	0,2 mm ²
Tömör vezeték keresztmetszet max	4 mm ²
Hajlékony vezeték keresztmetszet min	0,2 mm ²
Hajlékony vezeték keresztmetszet max	2,5 mm ²
Vezeték keresztmetszetAWG/kcmil min	24
Vezeték keresztmetszet AWG/kcmil max	12

Tanúsítványok



Tanúsítások

GOST

Igényelt tanúsítások:

Ex tanúsítások:

Tartozékok

Termék	Típus leírás	Leírás
Jelölés		
2947035	EMG-GKS 12	Készülékjelölő lap, szélessége 12 mm
2947035	EMG-GKS 12	Készülékjelölő lap, szélessége 12 mm
2941594	EMG-GKS 22	Készülékjelölő lap, szélessége 22 mm
2941594	EMG-GKS 22	Készülékjelölő lap, szélessége 22 mm

szerelés

2941510	EMG-KA	Kapocs-/csavarfedél, a készlet egyenként 50 db kapcsokhoz és csavarnyílásokhoz való csíkból áll, 1 csík 12 kapocshelyet fed le.
2941510	EMG-KA	Kapocs-/csavarfedél, a készlet egyenként 50 db kapcsokhoz és csavarnyílásokhoz való csíkból áll, 1 csík 12 kapocshelyet fed le.

Általános

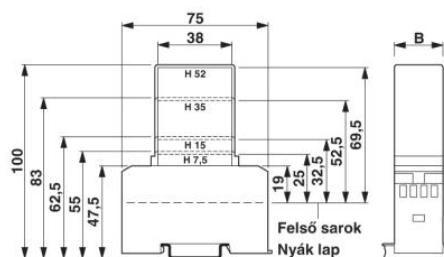
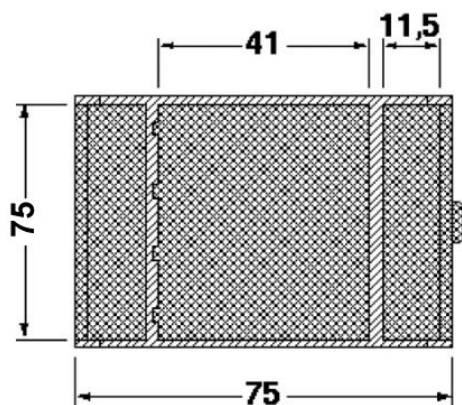
2947394	P 1-EMG 75	NYÁK lap, elektronikus alkatrészek szereléséhez
---------	------------	---

További termékek

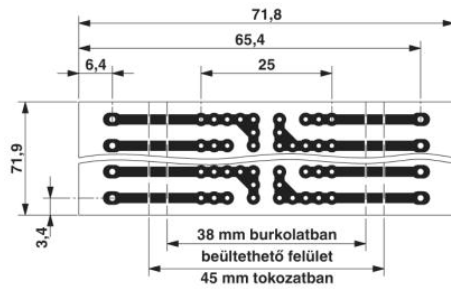
Termék	Típus leírás	Leírás
szerelés		
2947954	EMG 75-H 7,5MM KLAR	Takarólap, az alkatrészek érintés- és porvédett tokozásához, átlátszó kivitelben. Magassága 7,5 mm, szélessége 75 mm
2947967	EMG 75-H 15MM KLAR	Takarólap, az alkatrészek érintés- és porvédett tokozásához, átlátszó kivitelben. Magassága 15 mm, szélessége 75 mm
2947970	EMG 75-H 52MM GN	Takarólap, az alkatrészek érintés- és porvédett tokozásához, zöld kivitelben. Magassága 52 mm, szélessége 75 mm

Rajzok

Méreterajz



1 = NYÁK lap felső él
 B = elektronikaház szélesség



Cím

Phoenix Contact Kft.
Gyár utca 2
2040 Budaörs, Hungary
Telefon +36-23/501-160
Fax +36-23/418-438
<http://www.phoenixcontact.hu>



Phoenix Contact Kft.
Muszaki módosítás fenntartva;