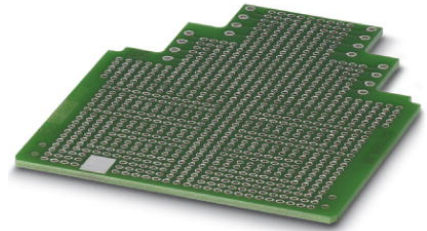



ME LP

Rendelési szám: 2906908

<http://eshop.phoenixcontact.hu/phoenix/treeViewClick.do?UID=2906908>

NYÁK lap, egyéni beültetéshez csatlakozással a kalapsínhez (EN 60715)

Kereskedelmi adat	
EAN	 4 017918 126520
Csomag	5
Vámtarifa	85369010
Katalógusoldal információ	Oldal 658 (CAT-1-2013)

Termék jegyzetek

WEEE/RoHS-megfelelo: 2005.03.01



Az itt megadott adatok az online katalógusból származnak. Teljeskörű információkat és adatokat a felhasználói dokumentációknál találhat: <http://www.download.phoenixcontact.com>. Az internetes letöltésekhez először el kell fogadni az általános szerződési feltételeket.

Tanúsítványok

Tanúsítások

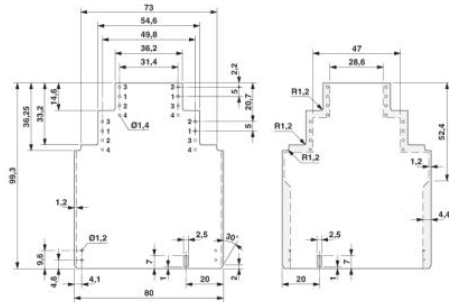
UL Recognized

Igényelt tanúsítások:

Ex tanúsítások:

Rajzok

Méretrajz



Az ME... NYÁK lap méretreajza a kétféle felsőrész alkalmazása esetén

ME LP Rendelési szám: 2906908

<http://eshop.phoenixcontact.hu/phoenix/treeViewClick.do?UID=2906908>

Cím

Phoenix Contact Kft.
Gyár utca 2
2040 Budaörs, Hungary
Telefon +36-23/501-160
Fax +36-23/418-438
<http://www.phoenixcontact.hu>



Phoenix Contact Kft.
Muszaki módosítás fenntartva;