


EG 90-GMF/PC GN

Rendelési szám: 2764959

Az ábrán az elektronikaház teljesen szerelt változatai láthatók

<http://eshop.phoenixcontact.hu/phoenix/treeViewClick.do?UID=2764959>

Elektronikaház alsó rész, fém tartólábbal

Kereskedelmi adat	
EAN	 4 017918 131999
Csomag	10
Vámtarifa	85369010
Katalógusoldal információ	Oldal 721 (CAT-1-2013)

Termék jegyzetek

WEEE/RoHS-megfelelo: 2005.04.12



Az itt megadott adatok az online katalógusból származnak. Teljeskörű információkat és adatokat a felhasználói dokumentációknál találhat: <http://www.download.phoenixcontact.com>. Az internetes letöltésekhez először el kell fogadni az általános szerződési feltételeket.

Muszaki adatok**Általános**

Elektronikaház típus	Beépíthető készülékházak
Elektronikaház anyaga	Polikarbonát
Szín	zöld

Méretetek / pólusok

Hossz	75 mm
-------	-------

Építési magasság	107,5 mm
Szélesség	90 mm
Pólusszám	34

Műszaki adatok

Környezeti hőmérséklet (üzemi)	-40 °C ... 125 °C
Éghetőségi osztály az UL 94 szerint	V0
Veszteségi teljesítmény 20 C°-on, vízszintes beépítési helyzetben	6 W 9,1 W

Tanúsítványok



Tanúsítások

UL Recognized

Igényelt tanúsítások:

Ex tanúsítások:

Tartozékok

Termék	Típus leírás	Leírás
dugasz/adapter		
1734634	CP-MSTB	Kódolóprofil, a dugaszfél hornyába ill. az invertált alapházba betolható, piros szigetelőanyagból
1734634	CP-MSTB	Kódolóprofil, a dugaszfél hornyába ill. az invertált alapházba betolható, piros szigetelőanyagból
1734401	CR-MSTB	Kódolóelem, a készülékház kikönnnyítésébe ill. az invertált dugaszba kell betolni, piros szigetelőanyagból
1734401	CR-MSTB	Kódolóelem, a készülékház kikönnnyítésébe ill. az invertált dugaszba kell betolni, piros szigetelőanyagból
1784309	MVSTBW 2,5/ 8-STEHL	Dugaszrész, Névleges áram: 12 A, Méretezési feszültség (III/2): 320 V, Pólusszám: 8, Raszterméret: 5 mm, Csatlakozástechnika: Csavaros csatlakozás, Színe: zöld, Érintkező felülete: Cink
1763401	MVSTBW 2,5/ 9-STEHL	Dugaszrész, Névleges áram: 12 A, Méretezési feszültség (III/2): 320 V, Pólusszám: 9, Raszterméret: 5 mm, Csatlakozástechnika: Csavaros csatlakozás, Színe: zöld, Érintkező felülete: Cink

szerelés		
1909362	FKCT 2,5/17-ST	Dugaszrész, Névleges áram: 12 A, Méretezési feszültség (III/2): 320 V, Pólusszám: 17, Raszterméret: 5 mm, Csatlakozástechnika: Rugós csatlakozás, Színe: zöld, Érintkező felülete: Cink

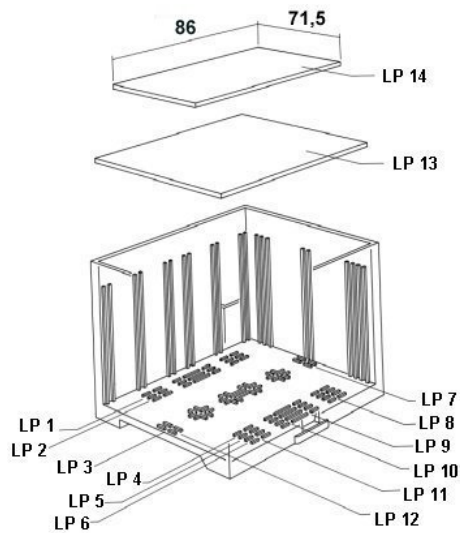
Általános		
1902262	FKCT 2,5/17-ST-5,08	Dugaszrész, Névleges áram: 12 A, Méretezési feszültség (III/2): 320 V, Pólusszám: 17, Raszterméret: 5,08 mm, Csatlakozástechnika: Rugós csatlakozás, Színe: zöld, Érintkező felülete: Cink
1721045	MKKDSH 3/ 2	NYÁK sorkapocs, Névleges áram: 24 A, Névleges feszültség: 400 V, Raszterméret: 5 mm, Pólusszám: 2, Csatlakozási mód: Csavaros csatlakozás, Szerelés: forrasztás, Csatlakozási irány vezeték / NYÁK: 0 °, Szín: zöld, A termék különböző pólusszámokkal sorolható!
1721346	MKKDSH 3/ 3	NYÁK sorkapocs, Névleges áram: 24 A, Névleges feszültség: 400 V, Raszterméret: 5 mm, Pólusszám: 3, Csatlakozási mód: Csavaros csatlakozás, Szerelés: forrasztás, Csatlakozási irány vezeték / NYÁK: 0 °, Szín: zöld, A termék különböző pólusszámokkal sorolható!
1703283	MKKDSH 3/ 8	NYÁK sorkapocs, Névleges áram: 24 A, Névleges feszültség: 400 V, Raszterméret: 5 mm, Pólusszám: 8, Csatlakozási mód: Csavaros csatlakozás, Szerelés: forrasztás, Csatlakozási irány vezeték / NYÁK: 0 °, Szín: zöld, A termék különböző pólusszámokkal sorolható!
1792595	MVSTBW 2,5/ 9-ST	Dugaszrész, Névleges áram: 12 A, Méretezési feszültség (III/2): 320 V, Pólusszám: 9, Raszterméret: 5 mm, Csatlakozástechnika: Csavaros csatlakozás, Színe: zöld, Érintkező felülete: Cink
1792676	MVSTBW 2,5/17-ST	Dugaszrész, Névleges áram: 12 A, Méretezési feszültség (III/2): 320 V, Pólusszám: 17, Raszterméret: 5 mm, Csatlakozástechnika: Csavaros csatlakozás, Színe: zöld, Érintkező felülete: Cink

További termékek

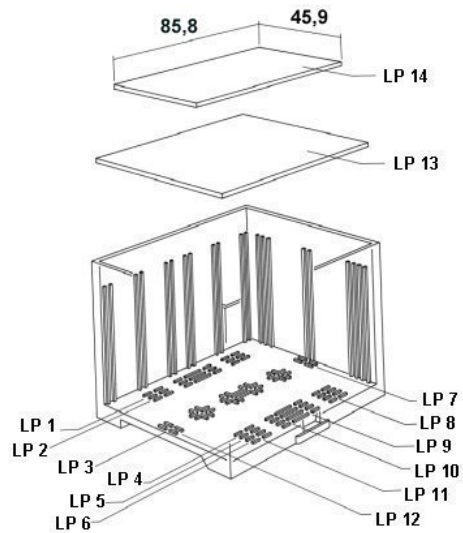
Termék	Típus leírás	Leírás
Általános		
2764988	EG 90-A/PC GN	Elektronikaház takarólap, kétoldali csatlakozáshoz
2764975	EG 90-AE/PC GN	Elektronikaház takarólap, egyoldali csatlakozáshoz
2764991	EG 90-AG/PC GN	Elektronikaház takarólap, zárt

Rajzok

Robbantott rajz

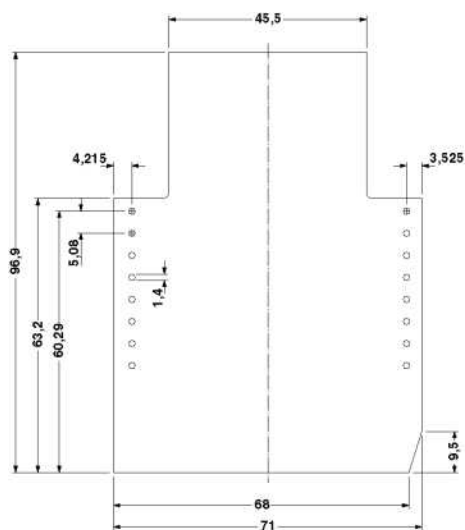
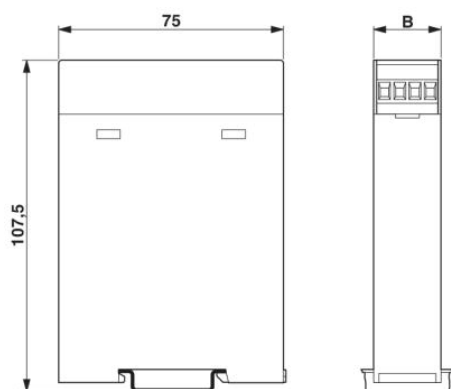


a 13-as NYÁK lapra érvényes

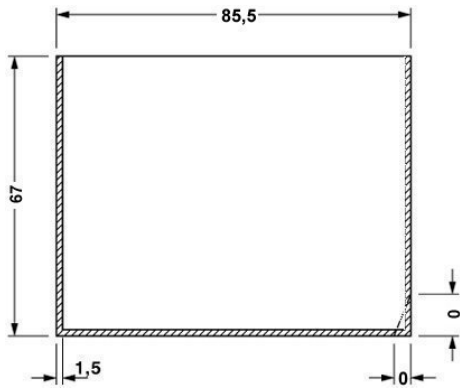


a 14-es NYÁK lapra érvényes

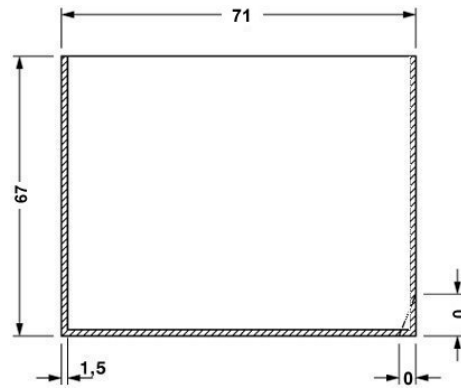
Méretrajz



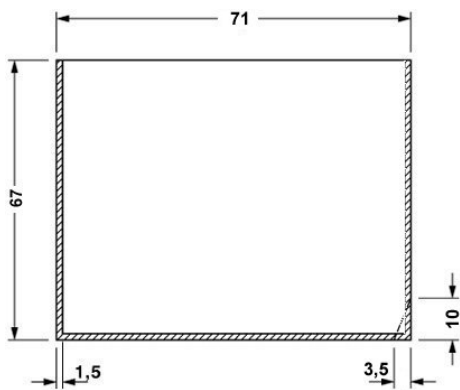
Beültetési oldal, a kételemes felsőrész alkalmazása esetén



az 1; 2; 3; 4; 5 és 6-os NYÁK lapra
érvényes, lásd a robbantott rajzot



a 7; 8; 11 és 12-es NYÁK lapra érvényes,
lásd a robbantott rajzot



érvényes a 9-es és a 10-es NYÁK lapra, lásd a robbantott
rajzot

Cím

Phoenix Contact Kft.
Gyár utca 2
2040 Budaörs, Hungary
Telefon +36-23/501-160
Fax +36-23/418-438
<http://www.phoenixcontact.hu>



Phoenix Contact Kft.
Muszaki módosítás fenntartva;