


## UEGM 40/2 GY OHNE LOGO

Rendelési szám: 2766407

Az ábrán egy zöld változat látható

<http://eshop.phoenixcontact.hu/phoenix/treeViewClick.do?UID=2766407>Elektronikaház, teljesen beültetve oldalanként 6 csavaros  
csatlakozással, két NYÁK laphoz

| Kereskedelmi adat |   |
|-------------------|---|
| EAN               | <br>4 017918 273545 |
| Csomag            | 10  |
| Vámtarifa         | 85369010  |

**Termék jegyzetek**

WEEE/RoHS-megfelelo: 2003.01.01



Az itt megadott adatok az online katalógusból származnak. Teljeskörű információkat és adatokat a felhasználói dokumentációknál találhat: <http://www.download.phoenixcontact.com>. Az internetes letöltésekhez először el kell fogadni az általános szerződési feltételeket.

**Tanúsítványok**

Tanúsítások

cULus Recognized, GOST, UL Recognized

Igényelt tanúsítások:

Ex tanúsítások:

## Tartozékok

| Termék         | Típus leírás     | Leírás  |
|----------------|------------------|---|
| <b>Jelölés</b> |                  |   |
| 1050004        | ZB 5 :UNBEDRUCKT | Jelölőcsík, Csík, fehér, felirat nélkül, feliratozható a következőkkel: Plotter, Szerelési mód: Bepattintás a magas táblahoronyba, a következő kapocsszélességhez: 5,2 mm, Szövegmező mérete: 5,1 x 10,5 mm |

## dugasz/adapter

|         |           |   |
|---------|-----------|---|
| 2790389 | UEG-MT-FS | Fémrész lapos dugaszolható csatlakozáshoz, a pólusszám növeléséhez. |
|---------|-----------|---|

## kábelek/vezetők

|         |           |   |
|---------|-----------|---|
| 1406700 | PT/FS 2,8 | Szigetelő hüvely érintésvédelemként, előzőleg a vezetőre kell fűzni a 2,8-as lapos dugaszhüvelyek számára |
| 0604707 | PT/FS 6,3 | Szigetelő hüvely, érintésvédelemként, előzőleg a vezetőre kell fűzni a 6,3-as dugaszhüvelyek számára      |

## Általános

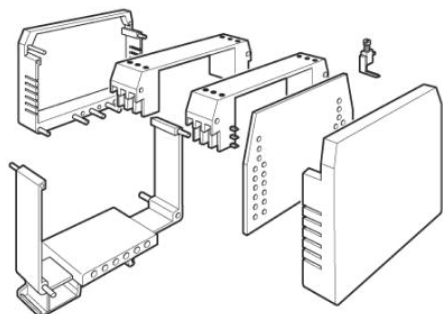
|         |          |  |
|---------|----------|--|
| 2792109 | P 1-UEGM | NYÁK-lap, csavaros és lapos csatlakozáshoz, elektronikus alkatrészekkel történő egyedi beültetéshez. |
|---------|----------|--|

## átkötések

|         |              |                          |
|---------|--------------|--------------------------|
| 2820916 | DB 50- 90 BK | Vezetékhíd, Szín: fekete |
| 2820929 | DB 50- 90 GY | Vezetékhíd, Szín: szürke |

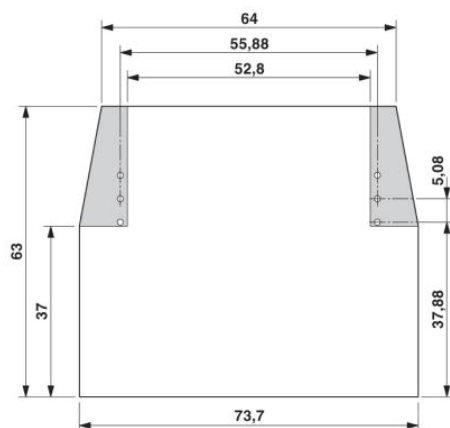
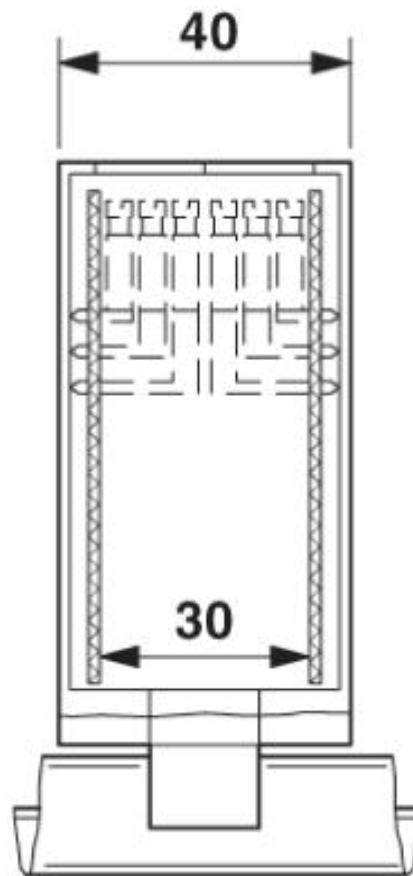
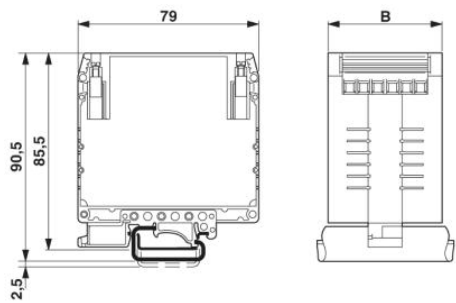
## Rajzok

Robbantott rajz



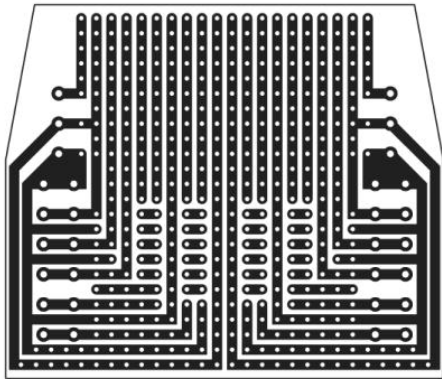
Méretrajz

---



Sematikus rajz

---



**Cím**

Phoenix Contact Kft.  
Gyár utca 2  
2040 Budaörs, Hungary  
Telefon +36-23/501-160  
Fax +36-23/418-438  
<http://www.phoenixcontact.hu>



Phoenix Contact Kft.  
Muszaki módosítás fenntartva;