

EM-MP 70


Rendelési szám: 2942742

Az ábrán az EM-MP 45 N változat látható

<http://eshop.phoenixcontact.hu/phoenix/treeViewClick.do?UID=2942742>

Szerelőlap, a 0-ás méretű kapcsolókészülékek felcsavározásához

Kereskedelmi adat

EAN	 4 017918 099435
Csomag	10
Vámtarifa	39269097
Katalógusoldal információ	Oldal 765 (CAT-1-2013)

Termék jegyzetek

WEEE/RoHS-megfelelo: 2004.08.06



Az itt megadott adatok az online katalógusból származnak. Teljeskörű információkat és adatokat a felhasználói dokumentációknál találhat: <http://www.download.phoenixcontact.com>. Az internetes letöltésekhez eloször el kell fogadni az általános szerződési feltételeket.

Muszaki adatok

Általános

Elektronikaház típus	Kalapsín adapter
Elektronikaház anyaga	Szálerősítésű poliamid
Szín	zöld

Méreték / pólusok

Hossz	74,5 mm
Szélesség	70 mm

Műszaki adatok

Környezeti hőmérséklet (üzemi)	-40 °C ... 105 °C
Éghetőségi osztály az UL 94 szerint	V2

Tanúsítványok

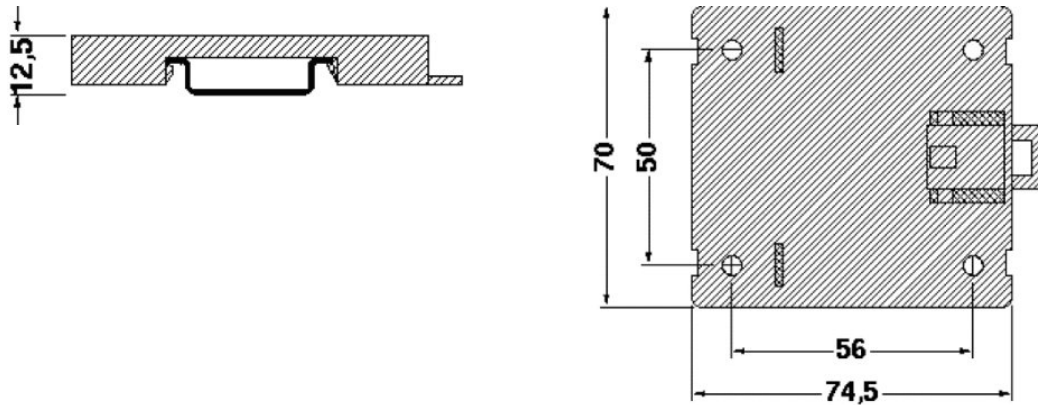
Tanúsítások

Igényelt tanúsítások:

Ex tanúsítások:

Rajzok

Méretezrajz



Cím

Phoenix Contact Kft.
Gyár utca 2
2040 Budaörs, Hungary
Telefon +36-23/501-160
Fax +36-23/418-438
<http://www.phoenixcontact.hu>



Phoenix Contact Kft.
Muszaki módosítás fenntartva;