


EG 45-GMF/PC GN

Rendelési szám: 2764849

Az ábrán az elektronikaház teljesen szerelt változatai láthatók

<http://eshop.phoenixcontact.hu/phoenix/treeViewClick.do?UID=2764849>

Elektronikaház alsó rész, fém tartólábbal

Kereskedelmi adat	
EAN	 4 017918 131906
Csomag	10
Vámtarifa	85369010
Katalógusoldal információ	Oldal 721 (CAT-1-2013)

Termék jegyzetek

WEEE/RoHS-megfelelo: 2005.04.12



Az itt megadott adatok az online katalógusból származnak. Teljeskörű információkat és adatokat a felhasználói dokumentációknál találhat: <http://www.download.phoenixcontact.com>. Az internetes letöltésekhez először el kell fogadni az általános szerződési feltételeket.

Muszaki adatok**Általános**

Elektronikaház típus	Beépíthető készülékházak
Elektronikaház anyaga	Polikarbonát
Szín	zöld

Méretetek / pólusok

Hossz	75 mm
-------	-------

Építési magasság	107,5 mm
Szélesség	45 mm
Pólusszám	16

Műszaki adatok

Környezeti hőmérséklet (üzemi)	-40 °C ... 125 °C
Éghetőségi osztály az UL 94 szerint	V0
Veszteségi teljesítmény 20 C°-on, vízszintes beépítési helyzetben	3,4 W 6,1 W

Tanúsítványok



Tanúsítások

UL Recognized

Igényelt tanúsítások:

Ex tanúsítások:

Tartozékok

Termék	Típus leírás	Leírás
dugasz/adapter		
1734634	CP-MSTB	Kódolóprofil, a dugaszfél hornyába ill. az invertált alapházba betolható, piros szigetelőanyagból
1734634	CP-MSTB	Kódolóprofil, a dugaszfél hornyába ill. az invertált alapházba betolható, piros szigetelőanyagból
1734401	CR-MSTB	Kódolóelem, a készülékház kikönnnyítésébe ill. az invertált dugaszba kell betolni, piros szigetelőanyagból
1734401	CR-MSTB	Kódolóelem, a készülékház kikönnnyítésébe ill. az invertált dugaszba kell betolni, piros szigetelőanyagból
1784309	MVSTBW 2,5/ 8-STEH	Dugaszrész, Névleges áram: 12 A, Méretezési feszültség (III/2): 320 V, Pólusszám: 8, Raszterméret: 5 mm, Csatlakozástechnika: Csavaros csatlakozás, Színe: zöld, Érintkező felülete: Cink

szerelés

1909278	FKCT 2,5/ 8-ST	Dugaszrész, Névleges áram: 12 A, Méretezési feszültség (III/2): 320 V, Pólusszám: 8, Raszterméret: 5 mm, Csatlakozástechnika: Rugós csatlakozás, Színe: zöld, Érintkező felülete: Cink
---------	----------------	--

Általános

1902178	FKCT 2,5/ 8-ST-5,08	Dugaszrész, Névleges áram: 12 A, Méretezési feszültség (III/2): 320 V, Pólusszám: 8, Raszterméret: 5,08 mm, Csatlakozástechnika: Rugós csatlakozás, Színe: zöld, Érintkező felülete: Cink
1721045	MKKDSH 3/ 2	NYÁK sorkapocs, Névleges áram: 24 A, Névleges feszültség: 400 V, Raszterméret: 5 mm, Pólusszám: 2, Csatlakozási mód: Csavaros csatlakozás, Szerelés: forrasztás, Csatlakozási irány vezető / NYÁK: 0 °, Szín: zöld, A termék különböző pólusszámokkal sorolható!
1721346	MKKDSH 3/ 3	NYÁK sorkapocs, Névleges áram: 24 A, Névleges feszültség: 400 V, Raszterméret: 5 mm, Pólusszám: 3, Csatlakozási mód: Csavaros csatlakozás, Szerelés: forrasztás, Csatlakozási irány vezető / NYÁK: 0 °, Szín: zöld, A termék különböző pólusszámokkal sorolható!
1703283	MKKDSH 3/ 8	NYÁK sorkapocs, Névleges áram: 24 A, Névleges feszültség: 400 V, Raszterméret: 5 mm, Pólusszám: 8, Csatlakozási mód: Csavaros csatlakozás, Szerelés: forrasztás, Csatlakozási irány vezető / NYÁK: 0 °, Szín: zöld, A termék különböző pólusszámokkal sorolható!
1850495	MSTBO 2,5/ 8-GL-5,08	Alap készülékház, Névleges áram: 8 A, Méretezési feszültség (III/2): 320 V, Pólusszám: 8, Raszterméret: 5,08 mm, Színe: zöld, Érintkező felülete: Cink, Szerelés: forrasztás
1792582	MVSTBW 2,5/ 8-ST	Dugaszrész, Névleges áram: 12 A, Méretezési feszültség (III/2): 320 V, Pólusszám: 8, Raszterméret: 5 mm, Csatlakozástechnika: Csavaros csatlakozás, Színe: zöld, Érintkező felülete: Cink
1792812	MVSTBW 2,5/ 8-ST-5,08	Dugaszrész, Névleges áram: 12 A, Méretezési feszültség (III/2): 320 V, Pólusszám: 8, Raszterméret: 5,08 mm, Csatlakozástechnika: Csavaros csatlakozás, Színe: zöld, Érintkező felülete: Cink

További termékek

Termék	Típus leírás	Leírás
--------	--------------	--------

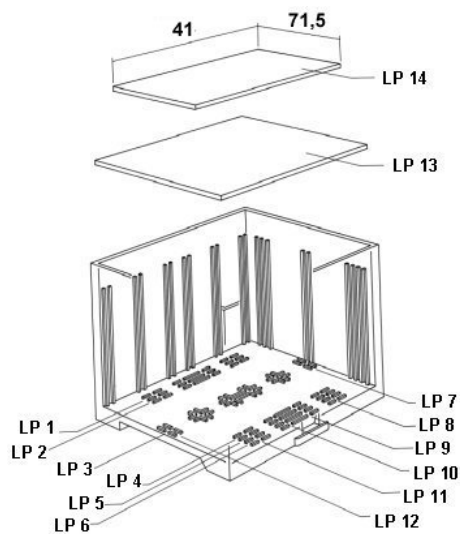
Általános

1721045	MKKDSH 3/ 2	NYÁK sorkapocs, Névleges áram: 24 A, Névleges feszültség: 400 V, Raszterméret: 5 mm, Pólusszám: 2, Csatlakozási mód: Csavaros csatlakozás, Szerelés: forrasztás, Csatlakozási irány vezető / NYÁK: 0 °, Szín: zöld, A termék különböző pólusszámokkal sorolható!
1721346	MKKDSH 3/ 3	NYÁK sorkapocs, Névleges áram: 24 A, Névleges feszültség: 400 V, Raszterméret: 5 mm, Pólusszám: 3, Csatlakozási mód: Csavaros csatlakozás, Szerelés: forrasztás, Csatlakozási irány vezető / NYÁK: 0 °, Szín: zöld, A termék különböző pólusszámokkal sorolható!

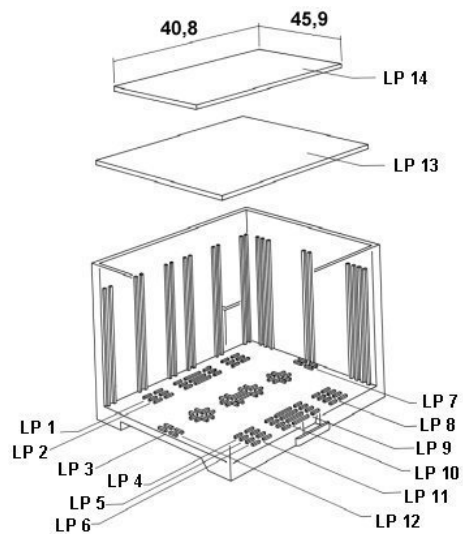
1703283	MKKDSH 3/ 8	NYÁK sorkapocs, Névleges áram: 24 A, Névleges feszültség: 400 V, Raszterméret: 5 mm, Pólusszám: 8, Csatlakozási mód: Csavaros csatlakozás, Szerelés: forrasztás, Csatlakozási irány vezeték / NYÁK: 0 °, Szín: zöld, A termék különböző pólusszámokkal sorolható!
---------	-------------	---

Rajzok

Robbantott rajz

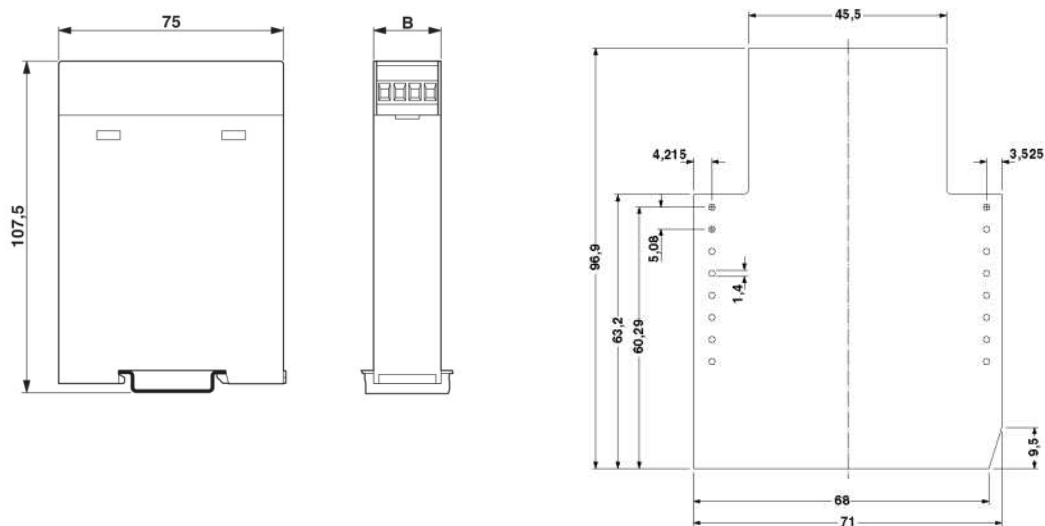


a 13-as NYÁK lapra érvényes

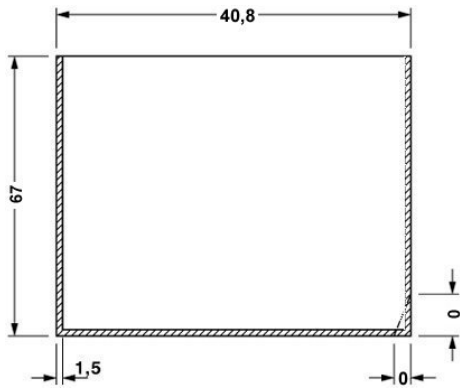


a 14-es NYÁK lapra érvényes

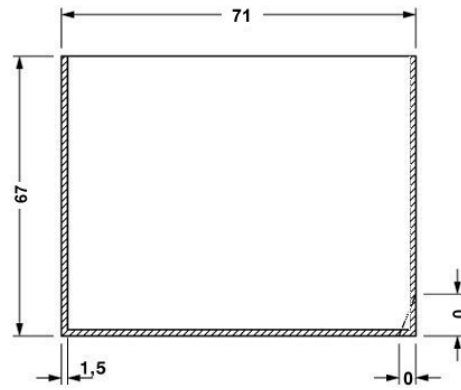
Méretrajz



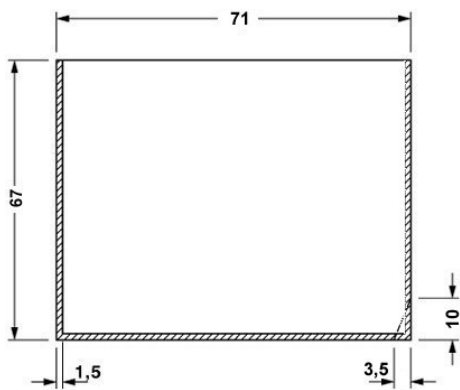
Beültetési oldal, a kétemeletes felsőrész alkalmazása esetén



a 1; 3; 5 és 6-os NYÁK lapra érvényes,
lásd a robbantott rajzot



érvényes a 7-es és a 12-es NYÁK lapra,
lásd a robbantott rajzot



a 10-es NYÁK lapra érvényes, lásd a robbantott rajzot

Cím

Phoenix Contact Kft.
Gyár utca 2
2040 Budaörs, Hungary
Telefon +36-23/501-160
Fax +36-23/418-438
<http://www.phoenixcontact.hu>



Phoenix Contact Kft.
Muszaki módosítás fenntartva;