


## EMG150-LG/MSTB

Rendelési szám: 2907596

<http://eshop.phoenixcontact.hu/phoenix/treeViewClick.do?UID=2907596>

Elektronikaház, egy NYÁK lap behelyezéséhez, csavaros csatlakozókapcsok és fedél nélkül, oldalsó nyílással a csatlakozóhoz

### Kereskedelmi adat

EAN	 4 017918 147877
Csomag	2
Vámtarifa	85472000
Katalógusoldal információ	Oldal 715 (CAT-1-2013)

### Termék jegyzetek

WEEE/RoHS-megfelelo: 2004.08.06



Az itt megadott adatok az online katalógusból származnak. Teljeskörű információkat és adatokat a felhasználói dokumentációknál találhat: <http://www.download.phoenixcontact.com>. Az internetes letöltésekhez eloször el kell fogadni az általános szerződési feltételeket.

### Muszaki adatok

#### Általános

Elektronikaház típus	Beépíthető készülékházak
Elektronikaház anyaga	Szálerősítésű polikarbonát
Szín	zöld

#### Méretetek / pólusok

Hossz	75 mm
-------	-------

Építési magasság	47,5 mm
Szélesség	150 mm

#### Műszaki adatok

Környezeti hőmérséklet (üzemi)	-40 °C ... 125 °C
Éghetőségi osztály az UL 94 szerint	V0
Veszteségi teljesítmény 20 C°-on, vízszintes beépítési helyzetben	12,3 W 13,1 W 7,5 mm
	13,1 W 13,8 W 15 mm
	13,6 W 14,9 W 52 mm

#### Csatlakozási adatok

Tömör vezeték keresztmetszet min	0,2 mm <sup>2</sup>
Tömör vezeték keresztmetszet max	4 mm <sup>2</sup>
Hajlékony vezeték keresztmetszet min	0,2 mm <sup>2</sup>
Hajlékony vezeték keresztmetszet max	2,5 mm <sup>2</sup>
Vezeték keresztmetszetAWG/kcmil min	24
Vezeték keresztmetszet AWG/kcmil max	12

#### Tanúsítványok



Tanúsítások

GOST

Igényelt tanúsítások:

Ex tanúsítások:

#### Tartozékok

Termék	Típus leírás	Leírás
<b>Jelölés</b>		
2947035	EMG-GKS 12	Készülékjelölő lap, szélessége 12 mm
2947035	EMG-GKS 12	Készülékjelölő lap, szélessége 12 mm
2941594	EMG-GKS 22	Készülékjelölő lap, szélessége 22 mm
2941594	EMG-GKS 22	Készülékjelölő lap, szélessége 22 mm

### szerelés

2941510	EMG-KA	Kapocs-/csavarfedél, a készlet egyenként 50 db kapcsokhoz és csavarnyílásokhoz való csíkból áll, 1 csík 12 kapocshelyet fed le.
2941510	EMG-KA	Kapocs-/csavarfedél, a készlet egyenként 50 db kapcsokhoz és csavarnyílásokhoz való csíkból áll, 1 csík 12 kapocshelyet fed le.

### Általános

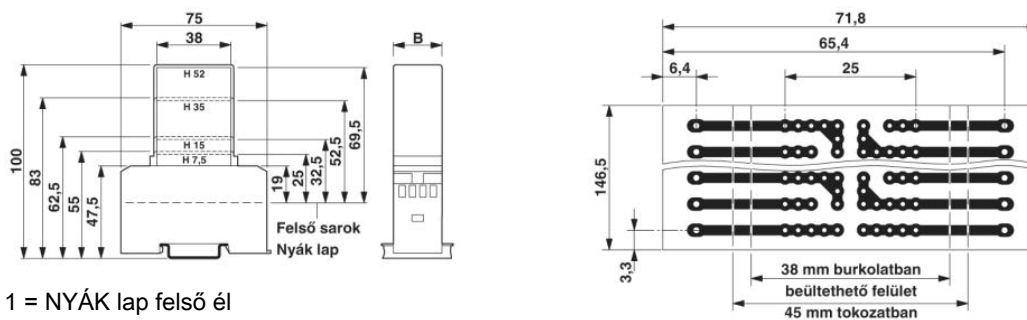
2946049	P 1-EMG150	NYÁK lap, elektronikus alkatrészek szereléséhez
---------	------------	---

### További termékek

Termék	Típus leírás	Leírás
<b>szerelés</b>		
2943178	EMG150-H 7,5MM KLAR	Takarólap, az alkatrészek érintés- és porvédett tokozásához, átlátszó kivitelben. Magassága 7,5 mm
2943165	EMG150-H 15MM KLAR	Takarólap, az alkatrészek érintés- és porvédett tokozásához, átlátszó kivitelben. Magassága 15 mm, szélessége 150 mm
2943521	EMG150-H 52MM GN	Takarólap, az alkatrészek érintés- és porvédett tokozásához, zöld kivitelben. Magassága 52 mm, szélessége 150 mm

### Rajzok

#### Méretrajz



1 = NYÁK lap felső él  
 B = elektronikaház szélesség

**Cím**

Phoenix Contact Kft.  
Gyár utca 2  
2040 Budaörs, Hungary  
Telefon +36-23/501-160  
Fax +36-23/418-438  
<http://www.phoenixcontact.hu>



Phoenix Contact Kft.  
Muszaki módosítás fenntartva;