


## ME 17,5 UTG/FE GN

Rendelési szám: 2906937

<http://eshop.phoenixcontact.hu/phoenix/treeViewClick.do?UID=2906937>

Elektronikaház alsó rész, zárt készülékház, teljesen előszerelt,  
beépített funkcionális földelő csatlakozóval és fém tartólábbal

### Kereskedelmi adat

EAN	 4 017918 126551
Csomag	10
Vámtarifa	85472000
Katalógusoldal információ	Oldal 658 (CAT-1-2013)

### Termék jegyzetek

WEEE/RoHS-megfelelo: 2005.04.01



Az itt megadott adatok az online katalógusból származnak. Teljeskörű információkat és adatokat a felhasználói dokumentációknál találhat: <http://www.download.phoenixcontact.com>. Az internetes letöltésekhez eloször el kell fogadni az általános szerződési feltételeket.

### Muszaki adatok

#### Általános

Elektronikaház típus	Beépíthető készülékházak
Elektronikaház anyaga	Poliamid
Szín	zöld

#### Méreték / pólusok

Hossz	99 mm
-------	-------

Építési magasság	114,5 mm
Szélesség	17,5 mm
Pólusszám	12

#### Műszaki adatok

Környezeti hőmérséklet (üzemi)	-40 °C ... 105 °C
Éghetőségi osztály az UL 94 szerint	V0
Veszteségi teljesítmény 20 C°-on, vízszintes beépítési helyzetben	4,9 W 8,9 W

#### Tanúsítványok



Tanúsítások

UL Recognized

Igényelt tanúsítások:

Ex tanúsítások:

#### Tartozékok

Termék	Típus leírás	Leírás
<b>dugasz/adapter</b>		
1734634	CP-MSTB	Kódolóprofil, a dugaszfél hornyába ill. az invertált alapházba betolható, piros szigetelőanyagból
1734401	CR-MSTB	Kódolóelem, a készülékház kikönyvitésébe ill. az invertált dugaszba kell betolni, piros szigetelőanyagból
2908294	ME FE-CONTACT	Üzemi földelőérintkező köztes elemekhez.
2908294	ME FE-CONTACT	Üzemi földelőérintkező köztes elemekhez.

#### szerelés

2908265	ME 35 UTM	Köztes elem, a készülékház térfogatának raszterben történő moduláris bővítéséhez. A nyitott köztes elem szélessége 17,5 mm.
2908275	ME 35 UTMG	Köztes elem, a készülékház térfogatának raszterméretben történő moduláris bővítéséhez. A zárt köztes elem szélessége 17,5 mm.
2908275	ME 35 UTMG	Köztes elem, a készülékház térfogatának raszterméretben történő moduláris bővítéséhez. A zárt köztes elem szélessége 17,5 mm.

2906885	ME B-17,5 MKDSO GN	Vakdugó, üres kapocshelyekhez
2906869	ME B-17,5 MSTBO GN	Vakdugó, üres kapocshelyekhez
2906911	ME LPZS	NYÁK-lap húzásgátló, a NYÁK-lapba történő forrasztáshoz
2906911	ME LPZS	NYÁK-lap húzásgátló, a NYÁK-lapba történő forrasztáshoz
2908281	ME MF 17,5	Fém lábretesz, köztes elemekhez.
2908281	ME MF 17,5	Fém lábretesz, köztes elemekhez.
2853899	ME-SAS	Árnyékoló csatlakozóbilincs nyomtatott áramköri kapocshoz

#### Általános

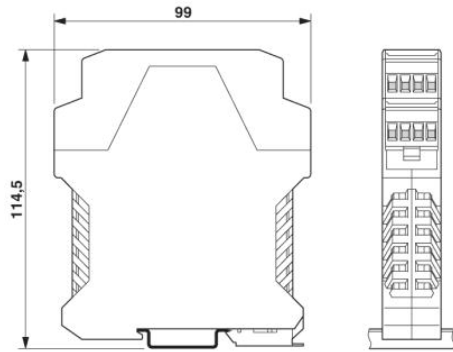
2906908	ME LP	NYÁK lap, egyéni beültetéshez csatlakozással a kalapsínhez (EN 60715)
---------	-------	---

#### További termékek

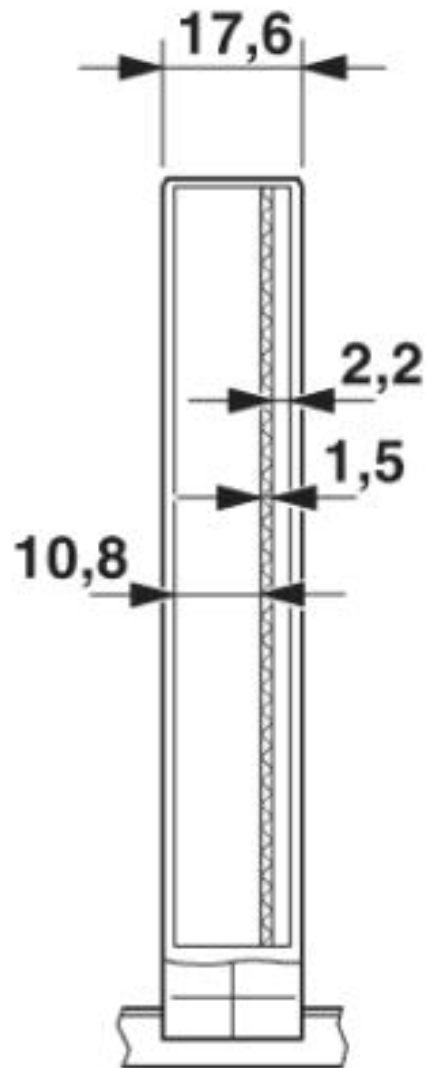
Termék	Típus leírás	Leírás
<b>szerelés</b>		
2906843	ME 17,5 OT-MKDSO GN	Elektronikaház felső rész, NYÁK sorkapocs csatlakozáshoz
2907460	ME 17,5 OT-MKDSO SET	Elektronikaház felső rész, NYÁK sorkapocsblokkokkal teljes beültetéshez 12 pólusú, elektronikaház szélessége 17,5 mm
2906827	ME 17,5 OT-MSTBO GN	Elektronikaház felső rész, COMBICON csatlakozáshoz, kételeteres
2907431	ME 17,5 OT-MSTBO SET	Elektronikaház felső rész, teljesen COMBICON alap készülékkel és csavaros dugaszokkal a teljes beültetéshez. 12 pólusú, elektronikaház szélessége 17,5 mm

## Rajzok

### Méretrajz



Kételemeles felső résszel rendelkező  
ME... elektronikaház méretei



ME 22,5... elektronikaház belső méretei



**Cím**

Phoenix Contact Kft.  
Gyár utca 2  
2040 Budaörs, Hungary  
Telefon +36-23/501-160  
Fax +36-23/418-438  
<http://www.phoenixcontact.hu>



Phoenix Contact Kft.  
Muszaki módosítás fenntartva;