

ME 17,5 UT/FE GN


Rendelési szám: 2906924



<http://eshop.phoenixcontact.hu/phoenix/treeViewClick.do?UID=2906924>

Elektronikaház alsó rész, teljesen előszerelt, beépített funkcionális földelő csatlakozóval és fém tartólábbal.

Kereskedelmi adat

EAN	 4 017918 126544
Csomag	10
Vámtarifa	85369010
Katalógusoldal információ	Oldal 658 (CAT-1-2013)

Termék jegyzetek

WEEE/RoHS-megfelelo: 2005.04.01



Az itt megadott adatok az online katalógusból származnak. Teljeskörű információkat és adatokat a felhasználói dokumentációknál találhat: <http://www.download.phoenixcontact.com>. Az internetes letöltésekhez eloször el kell fogadni az általános szerződési feltételeket.

Muszaki adatok

Általános

Elektronikaház típus	Beépíthető készülékházak
Elektronikaház anyaga	Poliamid
Szín	zöld

Méretetek / pólusok

Hossz	99 mm
-------	-------

Építési magasság	114,5 mm
Szélesség	17,5 mm
Pólusszám	12

Műszaki adatok

Környezeti hőmérséklet (üzemi)	-40 °C ... 105 °C
Éghetőségi osztály az UL 94 szerint	V0
Veszteségi teljesítmény 20 C°-on, vízszintes beépítési helyzetben	5,2 W 10,8 W

Tanúsítványok



Tanúsítások

UL Recognized

Igényelt tanúsítások:

Ex tanúsítások:

Tartozékok

Termék	Típus leírás	Leírás
dugasz/adapter		
1734634	CP-MSTB	Kódolóprofil, a dugaszfél hornyába ill. az invertált alapházba betolható, piros szigetelőanyagból
1734401	CR-MSTB	Kódolóelem, a készülékház kikönyvitésébe ill. az invertált dugaszba kell betolni, piros szigetelőanyagból
2908294	ME FE-CONTACT	Üzemi földelőérintkező köztes elemekhez.
2908294	ME FE-CONTACT	Üzemi földelőérintkező köztes elemekhez.

szerelés

2908265	ME 35 UTM	Köztes elem, a készülékház térfogatának raszterben történő moduláris bővítéséhez. A nyitott köztes elem szélessége 17,5 mm.
2908265	ME 35 UTM	Köztes elem, a készülékház térfogatának raszterben történő moduláris bővítéséhez. A nyitott köztes elem szélessége 17,5 mm.
2908275	ME 35 UTMG	Köztes elem, a készülékház térfogatának raszterméretben történő moduláris bővítéséhez. A zárt köztes elem szélessége 17,5 mm.

2906885	ME B-17,5 MKDSO GN	Vakdugó, üres kapocshelyekhez
2906869	ME B-17,5 MSTBO GN	Vakdugó, üres kapocshelyekhez
2906911	ME LPZS	NYÁK-lap húzásgátló, a NYÁK-lapba történő forrasztáshoz
2906911	ME LPZS	NYÁK-lap húzásgátló, a NYÁK-lapba történő forrasztáshoz
2908281	ME MF 17,5	Fém lábretesz, köztes elemekhez.
2908281	ME MF 17,5	Fém lábretesz, köztes elemekhez.
2853899	ME-SAS	Árnyékoló csatlakozóbilincs nyomtatott áramköri kapocshoz

Általános

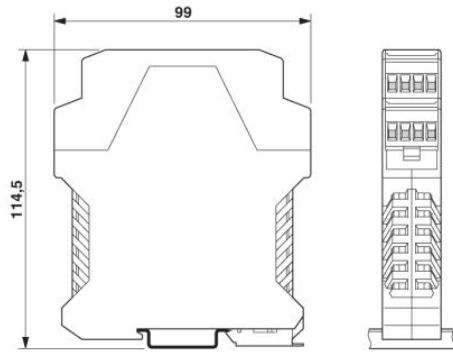
2906908	ME LP	NYÁK lap, egyéni beültetéshez csatlakozással a kalapsínhez (EN 60715)
---------	-------	---

További termékek

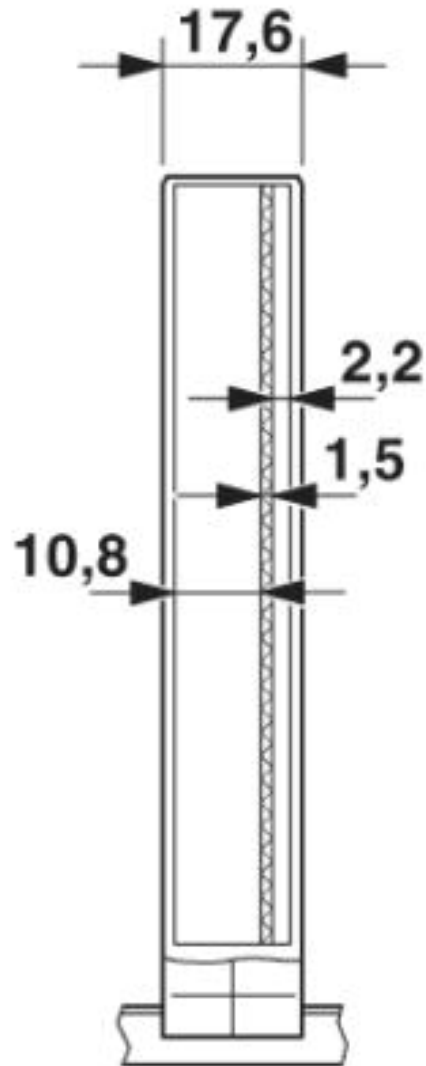
Termék	Típus leírás	Leírás
szerelés		
2906843	ME 17,5 OT-MKDSO GN	Elektronikaház felső rész, NYÁK sorkapocs csatlakozáshoz
2907460	ME 17,5 OT-MKDSO SET	Elektronikaház felső rész, NYÁK sorkapocsblokkokkal teljes beültetéshez 12 pólusú, elektronikaház szélessége 17,5 mm
2906827	ME 17,5 OT-MSTBO GN	Elektronikaház felső rész, COMBICON csatlakozáshoz, kételeteres
2907431	ME 17,5 OT-MSTBO SET	Elektronikaház felső rész, kompletten COMBICON alap készülékkel és csavaros dugaszokkal a teljes beültetéshez. 12 pólusú, elektronikaház szélessége 17,5 mm

Rajzok

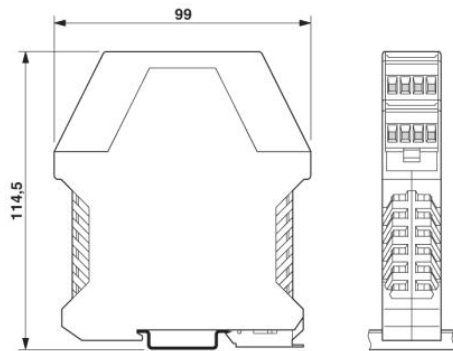
Méretrajz



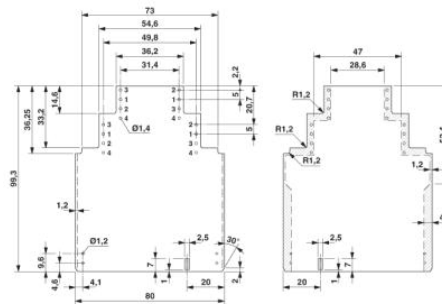
Kétfemeletes felső résszel rendelkező
ME... elektronikaház méretei



ME 22,5... elektronikaház belső méretei



Kétemeletes felső résszel rendelkező
ME... elektronikaház méretei



Az ME... NYÁK lap méretrajza a
kétemeletes felsőrész alkalmazása esetén

Cím

Phoenix Contact Kft.
Gyár utca 2
2040 Budaörs, Hungary
Telefon +36-23/501-160
Fax +36-23/418-438
<http://www.phoenixcontact.hu>



Phoenix Contact Kft.
Muszaki módosítás fenntartva;