


CM125-LG/H 12,5/BO BK

Rendelési szám: 2942894

Az ábrán a CM 125-LG/H 35/BO/DB/GH változatok láthatók

<http://eshop.phoenixcontact.hu/phoenix/treeViewClick.do?UID=2942894>

Elektronikamodul, NYÁK lapok behelyezéséhez, 12,5 mm magasságú fedéllel

Kereskedelmi adat	
EAN	 4 017918 080891
Csomag	5
Vámtarifa	85369010
Katalógusoldal információ	Oldal 737 (CAT-1-2013)

Termék jegyzetek

WEEE/RoHS-megfelelo: 2004.08.06



Az itt megadott adatok az online katalógusból származnak. Teljeskörű információkat és adatokat a felhasználói dokumentációknál találhat: <http://www.download.phoenixcontact.com>. Az internetes letöltésekhez először el kell fogadni az általános szerződési feltételeket.

Muszaki adatok

Általános	
Elektronikaház típus	Komplett elektronikaház
Elektronikaház anyaga	Szálerősítésű polikarbonát
Szín	fekete
Méretek / pólusok	
Hossz	102 mm

Építési magasság	115,5 mm
Szélesség	125 mm

Műszaki adatok

Környezeti hőmérséklet (üzemi)	-40 °C ... 125 °C
Éghetőségi osztály az UL 94 szerint	V0
Veszteségi teljesítmény 20 C°-on, vízszintes beépítési helyzetben	69 W 89,7 W

Tanúsítványok

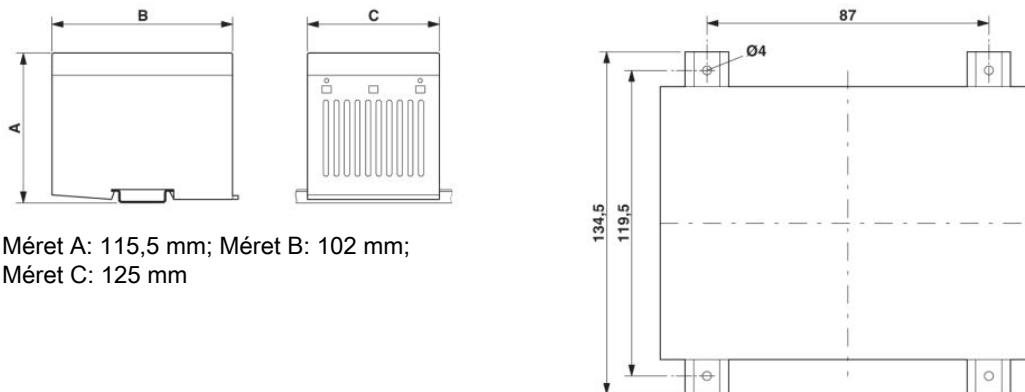
Tanúsítások

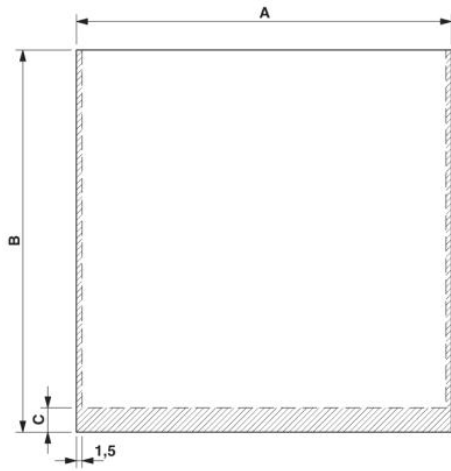
Igényelt tanúsítások:

Ex tanúsítások:

Rajzok

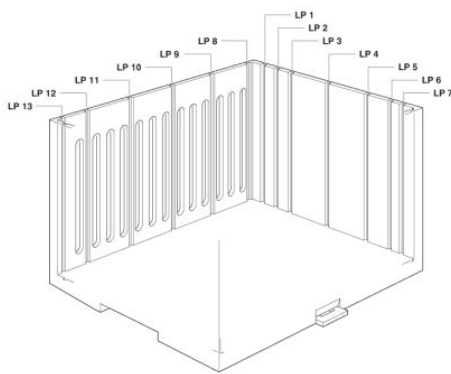
Méretezrajz





1, 7 NYÁK lap: A: 122,5 mm; B: 102,0 mm; C: 0 mm
8,13 NYÁK lap: A: 100,0 mm; B: 102,0 mm; C: 6,5 mm
9-12 NYÁK lap: A: 100,0 mm; B: 102,0 mm; C: 0 mm

Sematikus rajz



Cím

Phoenix Contact Kft.
Gyár utca 2
2040 Budaörs, Hungary
Telefon +36-23/501-160
Fax +36-23/418-438
<http://www.phoenixcontact.hu>



Phoenix Contact Kft.
Muszaki módosítás fenntartva;