

UM-BEFE 35


Rendelési szám: 2955564

Az ábrán az UM-SE, UM 16,5 BE, UM-BE 35, UM-BEFE 35, UM-SE-A 73 és UM-A/U 73 CM változatok kombinációja látható

<http://eshop.phoenixcontact.hu/phoenix/treeViewClick.do?UID=2955564>

Alapelem rögzítőléccel, NS 32 kalapsínre vagy NS 35/7,5 kalapsínre szereléshez, bordákkal, L = 35 mm

Kereskedelmi adat

EAN	 4 017918 085537
Csomag	10
Vámtarifa	85369010
Katalógusoldal információ	Oldal 762 (CAT-1-2013)

Termék jegyzetek

WEEE/RoHS-megfelelo: 2003.01.01



Az itt megadott adatok az online katalógusból származnak. Teljeskörű információkat és adatokat a felhasználói dokumentációknál találhat: <http://www.download.phoenixcontact.com>. Az internetes letöltésekhez eloször el kell fogadni az általános szerződési feltételeket.

Tanúsítványok



Tanúsítások

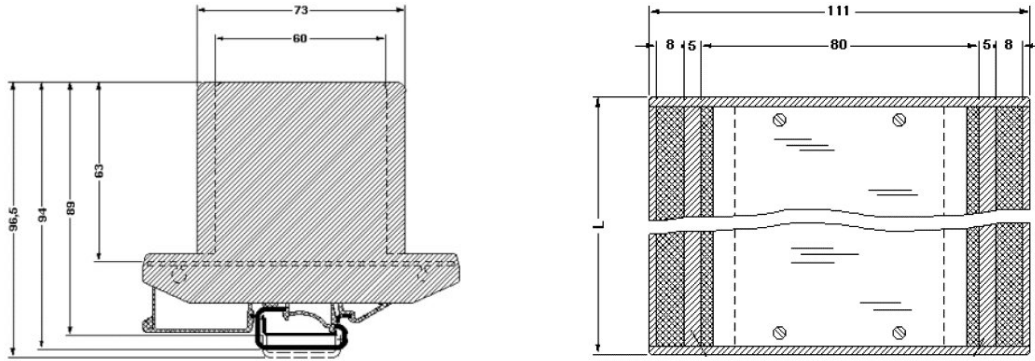
UL Recognized

Igényelt tanúsítások:

Ex tanúsítások:

Rajzok

Méretrajz



Cím

Phoenix Contact Kft.
Gyár utca 2
2040 Budaörs, Hungary
Telefon +36-23/501-160
Fax +36-23/418-438
<http://www.phoenixcontact.hu>



Phoenix Contact Kft.
Muszaki módosítás fenntartva;