


EMG100-LG

Rendelési szám: 2947080

<http://eshop.phoenixcontact.hu/phoenix/treeViewClick.do?UID=2947080>

Elektronikaház, egy NYÁK lap behelyezéséhez, csavaros
csatlakozókapcsok és fedél nélkül

Kereskedelmi adat	
EAN	 4 017918 082550
Csomag	5
Vámtarifa	85472000
Katalógusoldal információ	Oldal 714 (CAT-1-2013)

Termék jegyzetek

WEEE/RoHS-megfelelo: 2004.08.06



Az itt megadott adatok az online katalógusból származnak. Teljeskörű információkat és adatokat a felhasználói dokumentációknál találhat: <http://www.download.phoenixcontact.com>. Az internetes letöltésekhez először el kell fogadni az általános szerződési feltételeket.

Muszaki adatok

Általános	
Elektronikaház típus	Beépíthető készülékházak
Elektronikaház anyaga	Szálerősítésű polikarbonát
Szín	zöld
Méretek / pólusok	
Hossz	75 mm

Építési magasság	47,5 mm
Szélesség	100 mm
Pólusszám	38
Raszterméret	5 mm

Műszaki adatok

Környezeti hőmérséklet (üzemi)	-40 °C ... 125 °C
Éghetőségi osztály az UL 94 szerint	V0
Veszteségi teljesítmény 20 C°-on, vízszintes beépítési helyzetben	6,9 W 7,8 W 7,5 mm
	8 W 8,4 W 15 mm
	8,9 W 9,8 W 52 mm

Csatlakozási adatok

Tömör vezeték keresztmetszet min	0,2 mm ²
Tömör vezeték keresztmetszet max	4 mm ²
Hajlékony vezeték keresztmetszet min	0,2 mm ²
Hajlékony vezeték keresztmetszet max	2,5 mm ²
Vezeték keresztmetszetAWG/kcmil min	24
Vezeték keresztmetszet AWG/kcmil max	12
Csupaszolási hossz	8 mm

Tanúsítványok



Tanúsítások

GOST

Igényelt tanúsítások:

Ex tanúsítások:

Tartozékok

Termék	Típus leírás	Leírás
Jelölés		
2947035	EMG-GKS 12	Készülékjelölő lap, szélessége 12 mm

2947035	EMG-GKS 12	Készülékjelölő lap, szélessége 12 mm
2941594	EMG-GKS 22	Készülékjelölő lap, szélessége 22 mm
2941594	EMG-GKS 22	Készülékjelölő lap, szélessége 22 mm

szerelés

2941510	EMG-KA	Kapocs-/csavarfedél, a készlet egyenként 50 db kapcsokhoz és csavarnyílásokhoz való csíkból áll, 1 csík 12 kapocshelyet fed le.
2941510	EMG-KA	Kapocs-/csavarfedél, a készlet egyenként 50 db kapcsokhoz és csavarnyílásokhoz való csíkból áll, 1 csík 12 kapocshelyet fed le.

Általános

2947103	P 1-EMG100	NYÁK lap, elektronikus alkatrészek szereléséhez
---------	------------	---

További termékek

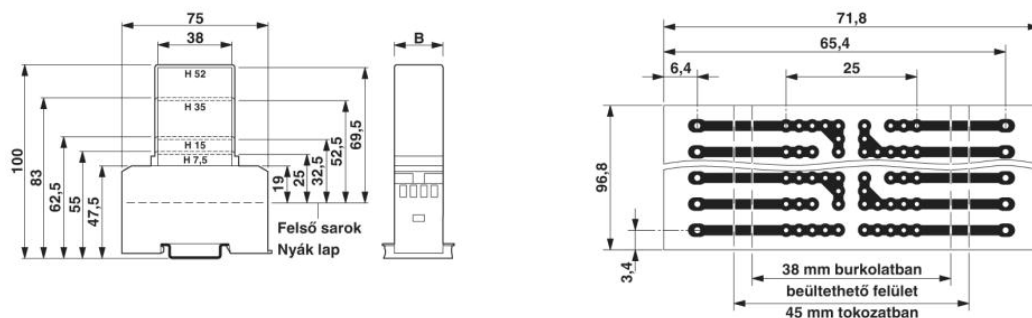
Termék	Típus leírás	Leírás
--------	--------------	--------

szerelés

2944193	EMG100-H 7,5MM KLAR	Takarólap, az alkatrészek érintés- és porvédett tokozásához, átlátszó kivitelben. Magassága 7,5 mm
2943152	EMG100-H 15MM KLAR	Takarólap, az alkatrészek érintés- és porvédett tokozásához, átlátszó kivitelben. Magassága 15 mm, szélessége 100 mm
2942218	EMG100-H 35MM KLAR	Takarólap, az alkatrészek érintés- és porvédett tokozásához, átlátszó kivitelben. Magassága 35 mm, szélessége 100 mm
2944724	EMG100-H 52MM GN	Takarólap, az alkatrészek érintés- és porvédett tokozásához, zöld kivitelben. Magassága 52 mm, szélessége 100 mm

Rajzok

Méretrajz



Raszterméret 5 mm
a = beültethető felület 38 mm a fedélben
b = beültethető felület 45 mm a készülékházban

Cím

Phoenix Contact Kft.
Gyár utca 2
2040 Budaörs, Hungary
Telefon +36-23/501-160
Fax +36-23/418-438
<http://www.phoenixcontact.hu>



Phoenix Contact Kft.
Muszaki módosítás fenntartva;