

EG 45-A/PC GN


Rendelési szám: 2764878

Az ábrán az elektronikaház teljesen szerelt változatai láthatók

<http://eshop.phoenixcontact.hu/phoenix/treeViewClick.do?UID=2764878>

Elektronikaház takarólap, kétoldali csatlakozáshoz

Kereskedelmi adat

EAN	 4 017918 119676
Csomag	10
Vámtarifa	85369010
Katalógusoldal információ	Oldal 721 (CAT-1-2013)

Termék jegyzetek

WEEE/RoHS-megfelelo: 2003.01.01



Az itt megadott adatok az online katalógusból származnak. Teljeskörű információkat és adatokat a felhasználói dokumentációknál találhat: <http://www.download.phoenixcontact.com>. Az internetes letöltésekhez eloször el kell fogadni az általános szerződési feltételeket.

Muszaki adatok

Általános

Elektronikaház típus	Felső rész
Szín	zöld

Méretetek / pólusok

Hossz	75 mm
Építési magasság	17,5 mm
Szélesség	45 mm

Pólusszám	16
-----------	----

Műszaki adatok

Környezeti hőmérséklet (üzemi)	80 °C
--------------------------------	-------

Tanúsítványok



Tanúsítások

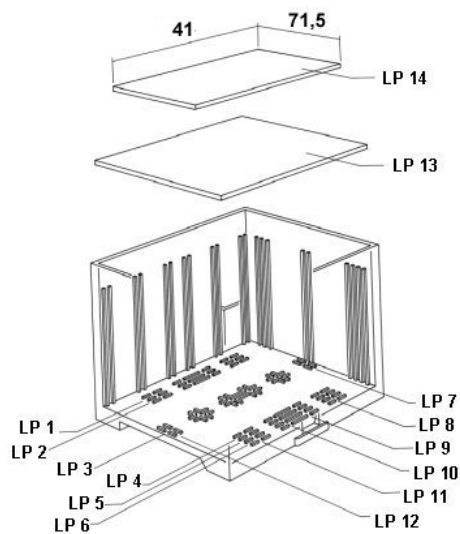
UL Recognized

Igényelt tanúsítások:

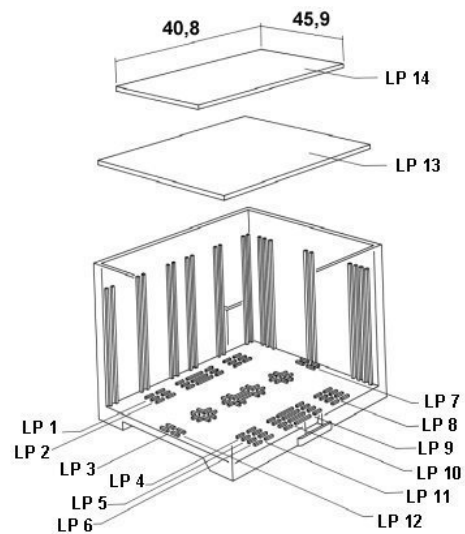
Ex tanúsítások:

Rajzok

Robbantott rajz

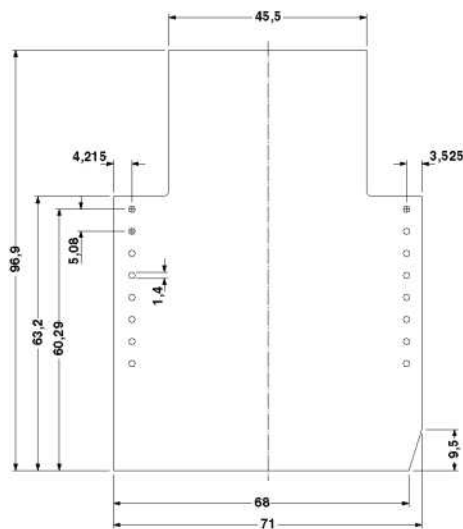
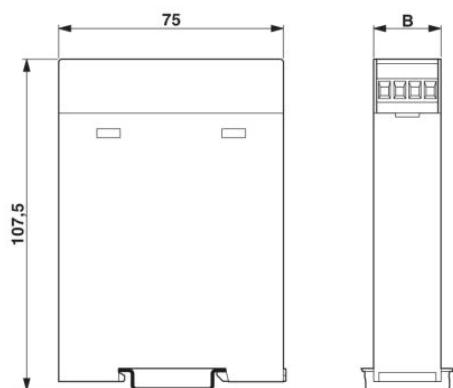


a 13-as NYÁK lapra érvényes

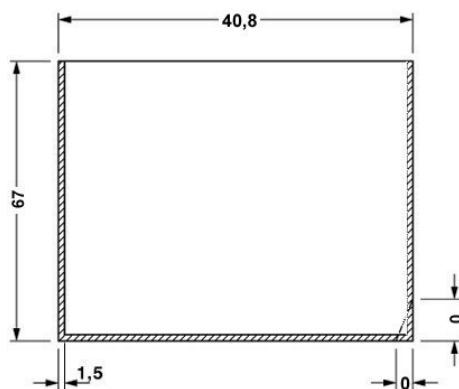


a 14-es NYÁK lapra érvényes

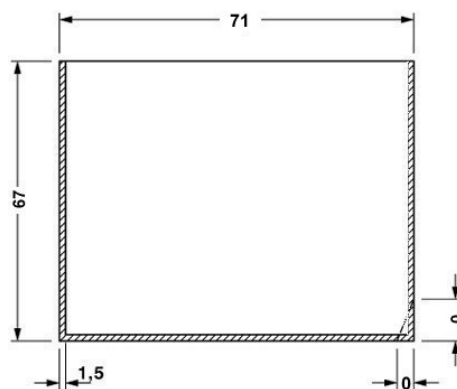
Méretezrajz



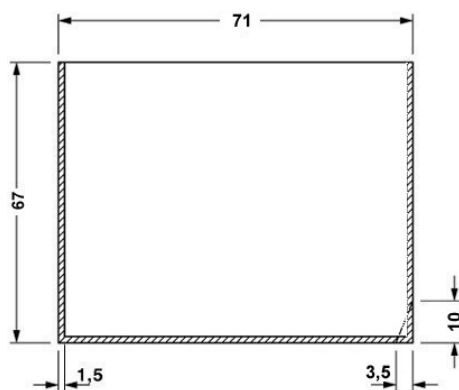
Beültetési oldal, a kétemeletes felsőrész alkalmazása esetén



a 1; 3; 5 és 6-os NYÁK lapra érvényes, lásd a robbantott rajzot



érvényes a 7-es és a 12-es NYÁK lapra, lásd a robbantott rajzot



a 10-es NYÁK lapra érvényes, lásd a robbantott rajzot

Cím

Phoenix Contact Kft.
Gyár utca 2
2040 Budaörs, Hungary
Telefon +36-23/501-160
Fax +36-23/418-438
<http://www.phoenixcontact.hu>



Phoenix Contact Kft.
Muszaki módosítás fenntartva;