


# ME 12,5 UTG/FE GN

Rendelési szám: 2906801

<http://eshop.phoenixcontact.hu/phoenix/treeViewClick.do?UID=2906801>

Elektronikaház alsó rész, kompletten előszerelt, beépített funkcionális földelő csatlakozóval, (zárt készülékház) és fém tartólábbal.

Kereskedelmi adat	
EAN	 4 017918 131401
Csomag	10
Vámtarifa	85472000
Katalógusoldal információ	Oldal 658 (CAT-1-2013)

**Termék jegyzetek**

WEEE/RoHS-megfelelo: 2005.05.02



Az itt megadott adatok az online katalógusból származnak. Teljeskörű információkat és adatokat a felhasználói dokumentációknál találhat: <http://www.download.phoenixcontact.com>. Az internetes letöltésekhez eloször el kell fogadni az általános szerződési feltételeket.

**Muszaki adatok****Általános**

Elektronikaház típus	Beépíthető készülékházak
Elektronikaház anyaga	Poliamid
Szín	zöld

**Méreték / pólusok**

Hossz	99 mm
-------	-------

Építési magasság	114,5 mm
Szélesség	12,5 mm
Pólusszám	8

#### Műszaki adatok

Környezeti hőmérséklet (üzemi)	-40 °C ... 105 °C
Éghetőségi osztály az UL 94 szerint	V0
Veszteségi teljesítmény 20 C°-on, vízszintes beépítési helyzetben	4,3 W 7,1 W

#### Tanúsítványok



Tanúsítások

UL Recognized

Igényelt tanúsítások:

Ex tanúsítások:

#### Tartozékok

Termék	Típus leírás	Leírás
<b>dugasz/adapter</b>		
1734634	CP-MSTB	Kódolóprofil, a dugaszfél hornyába ill. az invertált alapházba betolható, piros szigetelőanyagból
1734401	CR-MSTB	Kódolóelem, a készülékház kikönyvitésébe ill. az invertált dugaszba kell betolni, piros szigetelőanyagból

#### szerelés

2906872	ME B-12,5 MKDSO GN	Vakdugó, üres kapocshelyekhez
2906872	ME B-12,5 MKDSO GN	Vakdugó, üres kapocshelyekhez
2906856	ME B-12,5 MSTBO GN	Vakdugó, üres kapocshelyekhez
2906911	ME LPZS	NYÁK-lap húzásgátló, a NYÁK-lapba történő forrasztáshoz
2906911	ME LPZS	NYÁK-lap húzásgátló, a NYÁK-lapba történő forrasztáshoz
2853899	ME-SAS	Árnyékoló csatlakozóbilincs nyomtatott áramköri kapocshoz
2853899	ME-SAS	Árnyékoló csatlakozóbilincs nyomtatott áramköri kapocshoz

1707195	MKDSO 2,5/ 2-R	NYÁK sorkapocs, Névleges áram: 24 A, Névleges feszültség: 400 V, Raszterméret: 5 mm, Pólusszám: 2, Csatlakozási mód: Csavaros csatlakozás, Szerelés: forrasztás, Csatlakozási irány: vezeték / NYÁK: 0 °, Szín: zöld, Oldalsó lábkivezetésű termék
---------	----------------	--

#### Általános

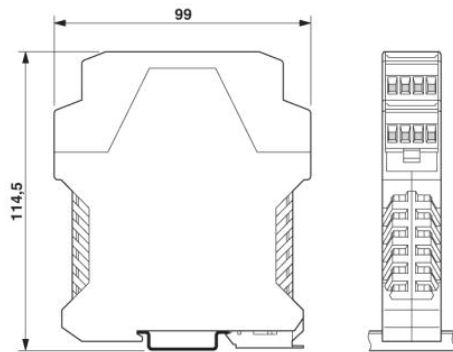
2906908	ME LP	NYÁK lap, egyéni beültetéshez csatlakozással a kalapsínhez (EN 60715)
2906908	ME LP	NYÁK lap, egyéni beültetéshez csatlakozással a kalapsínhez (EN 60715)

#### További termékek

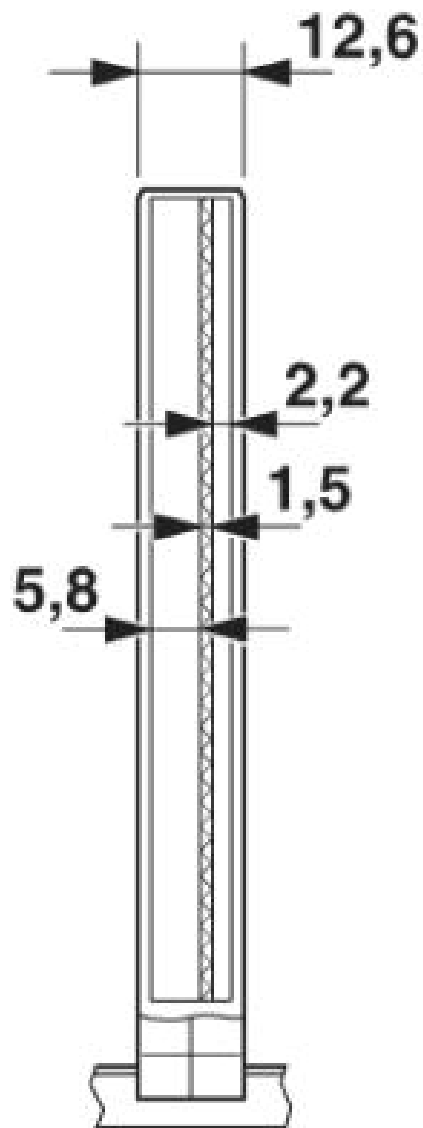
Termék	Típus leírás	Leírás
<b>szerelés</b>		
2906830	ME 12,5 OT-MKDSO GN	Elektronikaház felső rész, NYÁK sorkapocs csatlakozáshoz
2907457	ME 12,5 OT-MKDSO SET	Elektronikaház felső rész, NYÁK sorkapocsblokkokkal a komplett beültetéshez 8 pólusú, elektronikaház szélessége: 12,5 mm
2906814	ME 12,5 OT-MSTBO GN	Elektronikaház felső rész, COMBICON csatlakozáshoz, kétemeletes.
2907428	ME 12,5 OT-MSTBO SET	Elektronikaház felsőrész készlet, kompletten COMBICON alap készülékkel és csavaros dugaszokkal a teljes beültetéshez.

## Rajzok

### Méretajz



Kétfemeletes felső résszel rendelkező  
ME... elektronikaház méretei



ME 17,5... elektronikaház belső méretei



**Cím**

Phoenix Contact Kft.  
Gyár utca 2  
2040 Budaörs, Hungary  
Telefon +36-23/501-160  
Fax +36-23/418-438  
<http://www.phoenixcontact.hu>



Phoenix Contact Kft.  
Muszaki módosítás fenntartva;