

ME B-12,5 MSTBO GN


Rendelési szám: 2906856

Az ábrán az elektronikaház teljesen szerelt változatai láthatók

<http://eshop.phoenixcontact.hu/phoenix/treeViewClick.do?UID=2906856>

Vakdugó, üres kapocshelyekhez

Kereskedelmi adat

EAN	 4 017918 126483
Csomag	10
Vámtarifa	85389099
Katalógusoldal információ	Oldal 674 (CAT-1-2013)

Termék jegyzetek

WEEE/RoHS-megfelelo: 2003.01.01



Az itt megadott adatok az online katalógusból származnak. Teljeskörű információkat és adatokat a felhasználói dokumentációknál találhat: <http://www.download.phoenixcontact.com>. Az internetes letöltésekhez eloször el kell fogadni az általános szerződési feltételeket.

Tanúsítványok



Tanúsítások

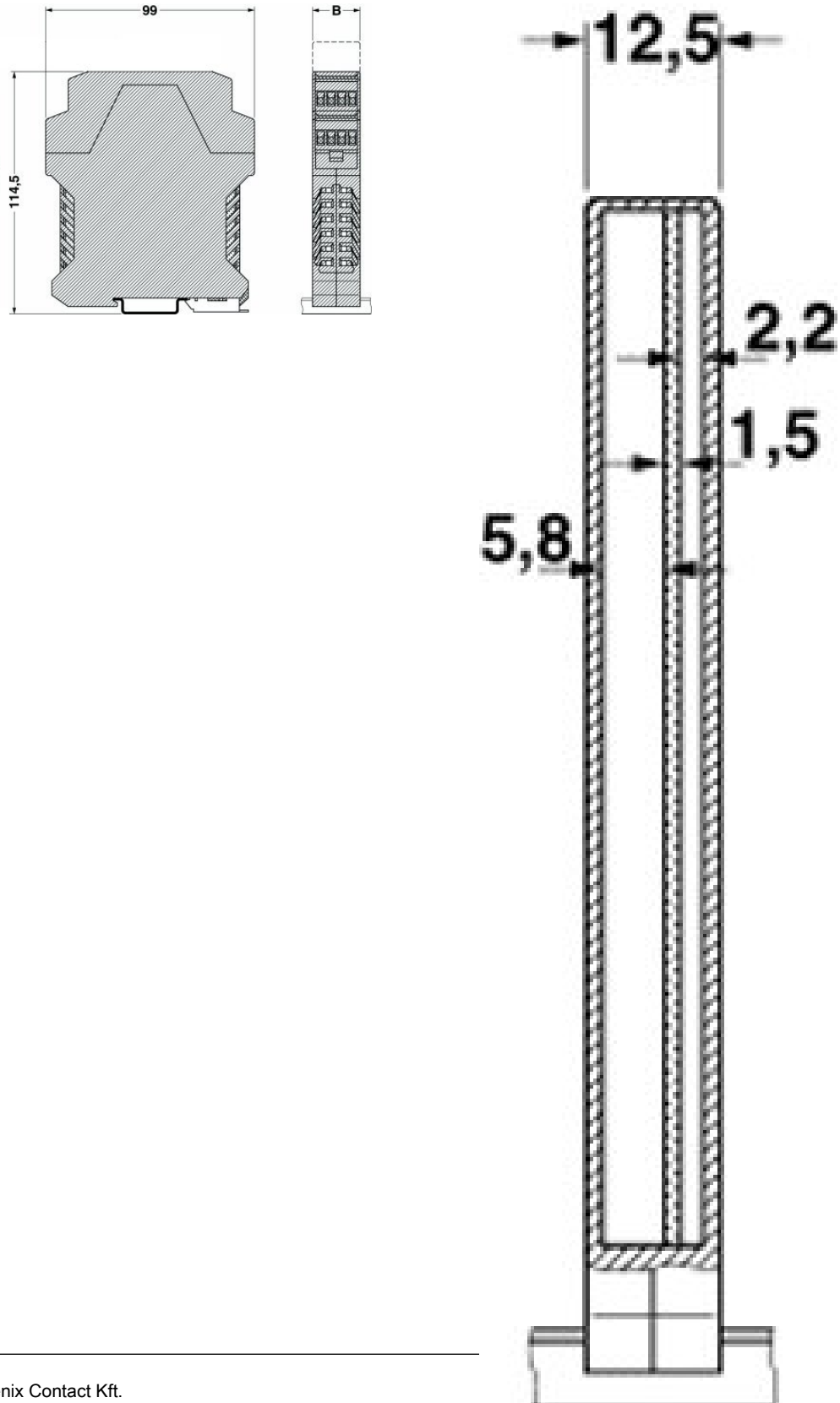
UL Recognized

Igényelt tanúsítások:

Ex tanúsítások:

Rajzok

Méretrajz



Cím

Phoenix Contact Kft.
Gyár utca 2
2040 Budaörs, Hungary
Telefon +36-23/501-160
Fax +36-23/418-438
<http://www.phoenixcontact.hu>



Phoenix Contact Kft.
Muszaki módosítás fenntartva;