


ME 35 UT TBUS GN

Rendelési szám: 2709532

<http://eshop.phoenixcontact.hu/phoenix/treeViewClick.do?UID=2709532>

Elektronikaház alsó rész, 35 mm széles, nyitott készülékház,
kompletten előszerelt, TBUS dugasz nélkül

Kereskedelmi adat

EAN	 4 017918 904579
Csomag	10
Vámtarifa	85472000
Katalógusoldal információ	Oldal 325 (CC-2002)

Termék jegyzetek

WEEE/RoHS-megfelelo: 2005.04.01



Az itt megadott adatok az online katalógusból származnak. Teljeskörű információkat és adatokat a felhasználói dokumentációknál találhat: <http://www.download.phoenixcontact.com>. Az internetes letöltésekhez először el kell fogadni az általános szerződési feltételeket.

Tanúsítványok



Tanúsítások

UL Recognized

Igényelt tanúsítások:

Ex tanúsítások:

Tartozékok

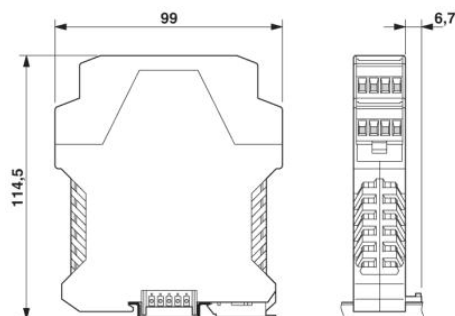
Termék	Típus leírás	Leírás
dugasz/adapter		
1734634	CP-MSTB	Kódolóprofil, a dugaszfél hornyába ill. az invertált alapházba betolható, piros szigetelőanyagból
1734401	CR-MSTB	Kódolóelem, a készülékház kikönnnyítésébe ill. az invertált dugaszba kell betolni, piros szigetelőanyagból

szerelés

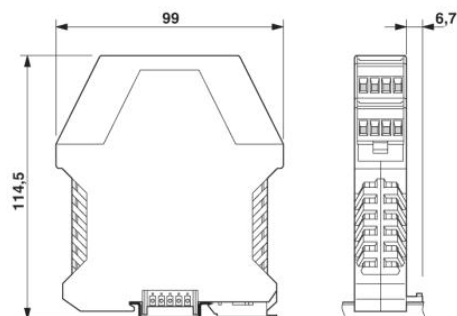
2906885	ME B-17,5 MKDSO GN	Vakdugó, üres kapocshelyekhez
2906869	ME B-17,5 MSTBO GN	Vakdugó, üres kapocshelyekhez
2853899	ME-SAS	Árnyékoló csatlakozóbilincs nyomtatott áramkörti kapocshoz

Rajzok

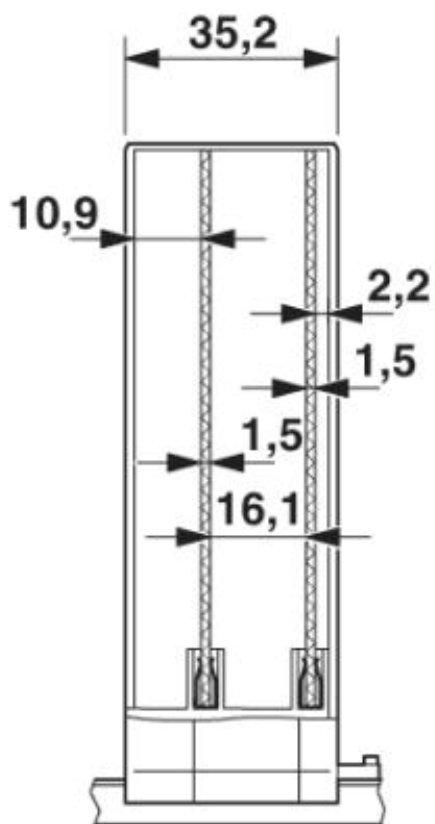
Méretrajz



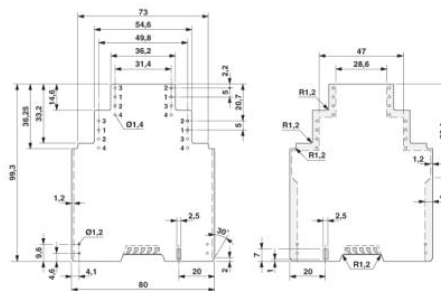
A kétemeletes felső résszel rendelkező ME...TBUS... elektronikaház méretei



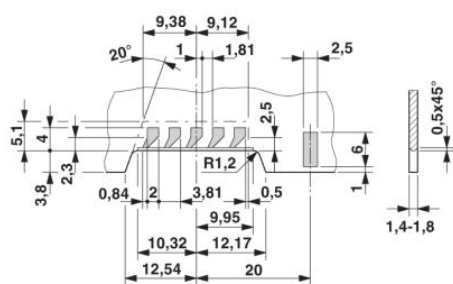
A kétemeletes felső résszel rendelkező ME...TBUS... elektronikaház méretei



ME 35 TBUS... elektronikaház belső méretei



Az ME.../TBUS... NYÁK lap méretrajza a kételeteres felső rész alkalmazása esetén



A buszcsatlakozó érintkezőbetéteinek részletrajza

Cím

Phoenix Contact Kft.
Gyár utca 2
2040 Budaörs, Hungary
Telefon +36-23/501-160
Fax +36-23/418-438
<http://www.phoenixcontact.hu>



Phoenix Contact Kft.
Muszaki módosítás fenntartva;