


SF-SL 0,8X4,0-100 S-VDE

Rendelési szám: 1212588

<http://eshop.phoenixcontact.hu/phoenix/treeViewClick.do?UID=1212588>

Működtető szerszám ST-kapcsokhoz, VDE szigetelésű, a szárán keskenyebb szigeteléssel, csavarhúzóként is használható, méret: 0,8x4,0x100mm, kétkomponensű markolat, csúszásmentes

Kereskedelmi adat	
EAN	 4 046356 590235
Csomag	10
Vámtarifa	82054000
Katalógusoldal információ	Oldal 418 (CAT-5-2013)

Termék jegyzetek

WEEE/RoHS-megfelelo: 2010.06.24



Az itt megadott adatok az online katalógusból származnak. Teljeskörű információkat és adatokat a felhasználói dokumentációknál találhat: <http://www.download.phoenixcontact.com>. Az internetes letöltésekhez eloször el kell fogadni az általános szerződési feltételeket.

Muszaki adatok	
Általános	
Hossz (b)	198 mm
Szélesség (a)	33 mm
Kialakítás	Penge
Kivitel	egyes
Anyag	Ötvözött szerszámacél

Vizsgálati szabvány

DIN/ISO 2380-1 IEC 60900:2004

Tanúsítványok



Tanúsítások

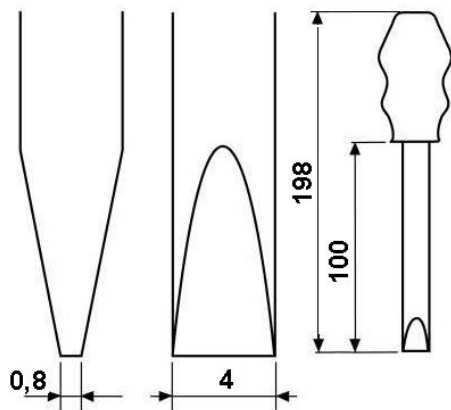
GOST, VDE Zeichengenehmigung

Igényelt tanúsítások:

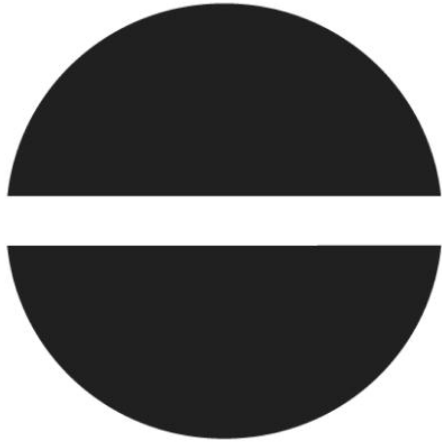
Ex tanúsítások:

Rajzok

Méretrajz



Piktogram



Cím

Phoenix Contact Kft.
Gyár utca 2
2040 Budaörs, Hungary
Telefon +36-23/501-160
Fax +36-23/418-438
<http://www.phoenixcontact.hu>



Phoenix Contact Kft.
Muszaki módosítás fenntartva;