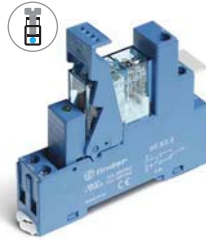


**Csatoló relék, 1 vagy 2 váltóérintkező, 15,5 mm széles, EMC védőmodullal**

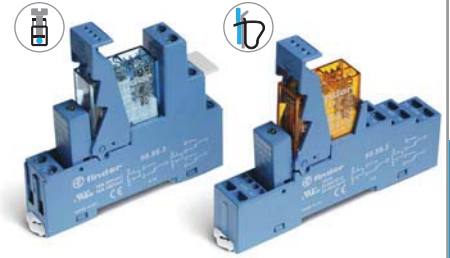
- AC, DC vagy DC érzékeny kivitelű tekercsek
- Biztonsági leválasztás az EN 50178, EN 60204, EN 60335 szerint a tekercs és az érintkezők között
- 6 kV (1,2/50 μs), 8 mm-es légrés és kúszóáramút távolság
- Az elhasználottnak csatlórelék könnyen cserélhetők
- Csatlakozó modulok: 99.80 típusok
- Csavaros vagy húzórugós csatlakozások

49.31-50x0 / 49.52 csavaros csatlakozás

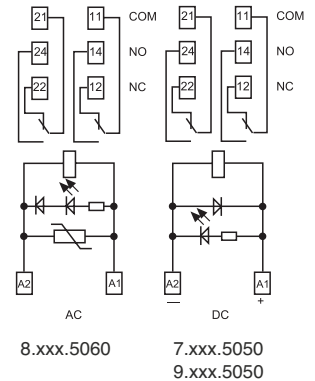
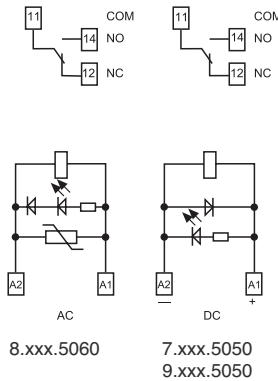
49.72-50x0 húzórugós csatlakozás


**49.31-50x0**


- 1 váltóérintkező, 10 A
- csavaros csatlakozású foglalat

**49.52/72-50x0**


- 2 váltóérintkező, 8 A
- csavaros vagy húzórugós csatlakozású foglalat



\* Az érintkezők külső párhuzamos kapcsolása esetén a [ ] jelen belül álló áram értékek kapcsolhatók.

Méreteket lásd a 8. oldalon

**Érintkezők jellemzői**

Érintkezők kialakítása	1 CO (váltóérintkező)	2 CO (váltóérintkező)
Tartós határáram / max. bekapcs. áram A	10/20	8/15
Névleges fesz. / max. kapcsolási fesz. V AC	250/400	250/250
Max. terhelhetőség AC1 szerint VA	2.500	2.000
Max. terhelhetőség AC15 (230 V AC) VA	500	400
Egyfázisú motorterhelés AC3 (230 V AC) kW	0,37	0,3
Max. kapcsolási áram DC1: 30/110/220V A	10/0,3/0,12	8/0,3/0,12
Legkisebb kapcsolható terhelés mW (V/mA)	50 (5/2)	50 (5/2) - [1 (0,1/1)]*
Normál érintkező anyag	AgNi + Au	AgNi + Au

**Tekercs jellemzők**

Névleges feszültség V AC (50/60 Hz)	12 - 24 - 110 - 120 - 230	12 - 24 - 110 - 120 - 230
értékek (U <sub>N</sub> ) V DC	12 - 24 - 125	12 - 24 - 125
Névleges teljesítmény AC/DC/DC érz. VA (50 Hz)/W/W	1,2/0,65/0,5	1,2/0,65/0,5
Működési tartomány AC	(0,8...1,1)U <sub>N</sub>	(0,8...1,1)U <sub>N</sub>
DC/DC érzékeny	(0,73...1,5)U <sub>N</sub> /(0,73...1,5)U <sub>N</sub>	(0,73...1,5)U <sub>N</sub> /(0,73...1,5)U <sub>N</sub>
Tartási feszültség AC/DC	0,8 U <sub>N</sub> / 0,4 U <sub>N</sub>	0,8 U <sub>N</sub> / 0,4 U <sub>N</sub>
Elejtési feszültség AC/DC	0,2 U <sub>N</sub> / 0,1 U <sub>N</sub>	0,2 U <sub>N</sub> / 0,1 U <sub>N</sub>

**Műszaki adatok**

Mechanikai élettartam ciklus	10 · 10 <sup>6</sup>	10 · 10 <sup>6</sup>
Villamos élettartam AC1-nél ciklus	200 · 10 <sup>3</sup>	100 · 10 <sup>3</sup>
Meghúzási/elejtési idő ms	7/4 (AC) - 12/12 (DC)	7/4 (AC) - 12/12 (DC)
Lökfesz. állóság a tek./érintk. között (1,2/50 μs) kV	6 (8 mm)	6 (8 mm)
Dielektr. szilárdság a nyitott érintk. között V AC	1.000	1.000
Környezeti hőmérséklet tartomány °C	-40...+70	-40...+70
Védettségi mód	IP 20	IP 20

**Tanúsítványok:**


B

**Csatoló relék, 1 vagy 2 váltóérintkező, 15,5 mm széles, EMC védőmodullal**

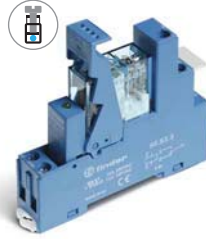
- AC, DC vagy DC érzékeny kivitelű tekercsek
- Biztonsági leválasztás az EN 50178, EN 60204, EN 60335 szerint a tekercs és az érintkezők között
- 6 kV (1,2/50  $\mu$ s), 8 mm-es légrés és kúszóáramút távolság
- Az elhasználotott kapcsolórelék könnyen cserélhetők
- Csatlakozó modulok: 99.80 típusok
- Csavaros vagy húzórugós csatlakozások

49.31-00x0 / 49.52 csavaros csatlakozás

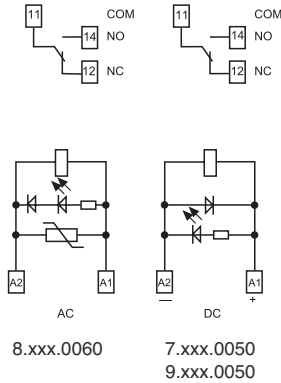
49.72-00x0 húzórugós csatlakozás



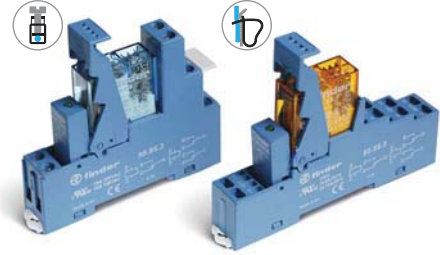
**49.31-00x0**



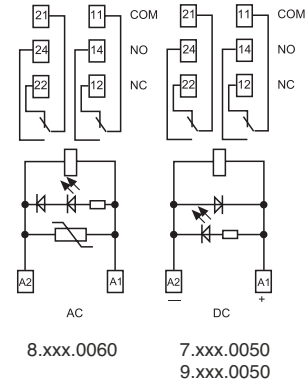
- 1 váltóérintkező, 10 A
- csavaros csatlakozású foglalat



**49.52/72-00x0**



- 2 váltóérintkező, 8 A
- csavaros vagy húzórugós csatlakozású foglalat



Méreteket lásd a 8. oldalon

**Érintkezők jellemzői**

Érintkezők kialakítása	1 CO (váltóérintkező)	2 CO (váltóérintkező)
Tartós határáram / max. bekapcs. áram    A	10/20	8/15
Névleges fesz. / max. kapcsolási fesz.    V AC	250/400	250/250
Max. terhelhetőség AC1 szerint            VA	2.500	2.000
Max. terhelhetőség AC15 (230 V AC)      VA	500	400
Egyfázisú motorterhelés AC3 (230 V AC)   kW	0,37	0,3
Max. kapcsolási áram DC1: 30/110/220V    A	10/0,3/0,12	8/0,3/0,12
Legkisebb kapcsolható terhelés          mW (V/mA)	300 (5/5)	300 (5/5)
Normál érintkező anyag	AgNi	AgNi

**Tekercs jellemzők**

Névleges feszültség                      V AC (50/60 Hz)	12 - 24 - 110 - 120 - 230	12 - 24 - 110 - 120 - 230
értékek (U <sub>N</sub> )                                    V DC	12 - 24 - 125	12 - 24 - 125
Névleges teljesítmény AC/DC/DC érz. VA (50 Hz)/W/W	1,2/0,65/0,5	1,2/0,65/0,5
Működési tartomány                            AC	(0,8...1,1)U <sub>N</sub>	(0,8...1,1)U <sub>N</sub>
DC/DC érzékeny	(0,73...1,5)U <sub>N</sub> / (0,73...1,5)U <sub>N</sub>	(0,73...1,5)U <sub>N</sub> / (0,73...1,5)U <sub>N</sub>
Tartási feszültség                              AC/DC	0,8 U <sub>N</sub> / 0,4 U <sub>N</sub>	0,8 U <sub>N</sub> / 0,4 U <sub>N</sub>
Elejtési feszültség                             AC/DC	0,2 U <sub>N</sub> / 0,1 U <sub>N</sub>	0,2 U <sub>N</sub> / 0,1 U <sub>N</sub>

**Műszaki adatok**

Mechanikai élettartam                      ciklus	10 · 10 <sup>6</sup>	10 · 10 <sup>6</sup>
Villamos élettartam AC1-nél                ciklus	200 · 10 <sup>3</sup>	100 · 10 <sup>3</sup>
Meghúzási/elejtési idő                      ms	7/4 (AC) - 12/12 (DC)	7/4 (AC) - 12/12 (DC)
Lökfesz. állóság a tek./érintk. között (1,2/50 $\mu$ s) kV	6 (8 mm)	6 (8 mm)
Dielektr. szilárdság a nyitott érintk. között V AC	1.000	1.000
Környezeti hőmérséklet tartomány      °C	-40...+70	-40...+70
Védettségi mód	IP 20	IP 20

**Tanúsítványok:**



### Csatoló relék, 1 vagy 2 váltóérintkező, 15,5 mm széles, EMC védőmodullal

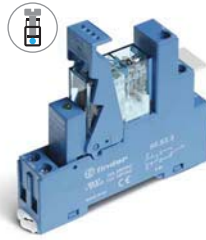
- AC, DC vagy DC érzékeny kivitelű tekercsek
- Biztonsági leválasztás az EN 50178, EN 60204, EN 60335 szerint a tekercs és az érintkezők között
- 6 kV (1,2/50 μs), 8 mm-es légrés és kúszóáramút távolság
- Az elhasznált kapcsolórelék könnyen cserélhetők
- Csatlakozó modulok: 99.80 típusok
- Csavaros vagy húzórugós csatlakozások

49.31-20x0 / 49.52 csavaros csatlakozás

49.72-20x0 húzórugós csatlakozás

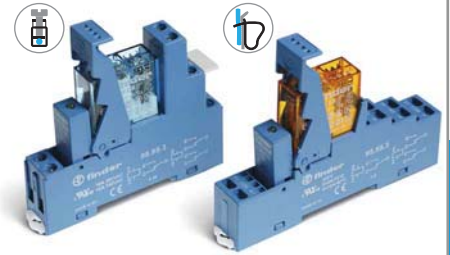


### 49.31-20x0

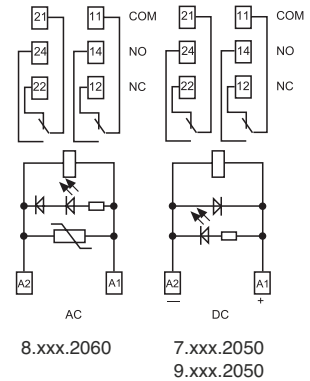
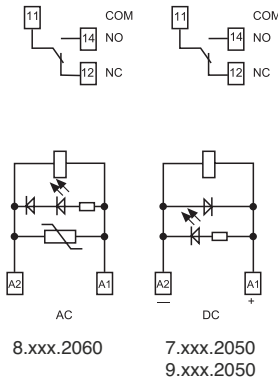


- 1 váltóérintkező, 10 A
- csavaros csatlakozású foglalat

### 49.52/72-20x0



- 2 váltóérintkező, 8 A
- csavaros vagy húzórugós csatlakozású foglalat



Méreteket lásd a 8. oldalon

### Érintkezők jellemzői

Érintkezők kialakítása	1 CO (váltóérintkező)	2 CO (váltóérintkező)
Tartós határáram / max. bekapcs. áram    A	10/20	8/15
Névleges fesz. / max. kapcsolási fesz.    V AC	250/400	250/250
Max. terhelhetőség AC1 szerint            VA	2.500	2.000
Max. terhelhetőség AC15 (230 V AC)      VA	500	400
Egyfázisú motorterhelés AC3 (230 V AC)   kW	0,37	0,3
Max. kapcsolási áram DC1: 30/110/220V    A	10/0,3/0,12	8/0,3/0,12
Legkisebb kapcsolható terhelés          mW (V/mA)	500 (10/5)	500 (10/5)
Normál érintkező anyag	AgCdO	AgCdO

### Tekercs jellemzők

Névleges feszültség                      V AC (50/60 Hz)	12 - 24 - 110 - 120 - 230	12 - 24 - 110 - 120 - 230
értékek (U <sub>N</sub> )                                    V DC	12 - 24 - 125	12 - 24 - 125
Névleges teljesítmény AC/DC/DC érz. VA (50 Hz)/W/W	1,2/0,65/0,5	1,2/0,65/0,5
Működési tartomány		
AC	(0,8...1,1)U <sub>N</sub>	(0,8...1,1)U <sub>N</sub>
DC/DC érzékeny	(0,73...1,5)U <sub>N</sub> /(0,73...1,5)U <sub>N</sub>	(0,73...1,5)U <sub>N</sub> /(0,73...1,5)U <sub>N</sub>
Tartási feszültség                            AC/DC	0,8 U <sub>N</sub> / 0,4 U <sub>N</sub>	0,8 U <sub>N</sub> / 0,4 U <sub>N</sub>
Elejtési feszültség                            AC/DC	0,2 U <sub>N</sub> / 0,1 U <sub>N</sub>	0,2 U <sub>N</sub> / 0,1 U <sub>N</sub>

### Műszaki adatok

Mechanikai élettartam                      ciklus	10 · 10 <sup>6</sup>	10 · 10 <sup>6</sup>
Villamos élettartam AC1-nél                ciklus	200 · 10 <sup>3</sup>	100 · 10 <sup>3</sup>
Meghúzási/elejtési idő                      ms	7/4 (AC) - 12/12 (DC)	7/4 (AC) - 12/12 (DC)
Lökfesz. állóság a tek./érintk. között (1,2/50 μs) kV	6 (8 mm)	6 (8 mm)
Dielektr. szilárdság a nyitott érintk. között V AC	1.000	1.000
Környezeti hőmérséklet tartomány      °C	-40...+70	-40...+70
Védettségi mód	IP 20	IP 20

### Tanúsítványok:



# 49-es sorozat - Csatoló relé modulok 8 - 10 - 16 A

B

## Csatoló relék, 1 vagy 2 váltóérintkező, 15,5 mm széles, EMC védőmodullal

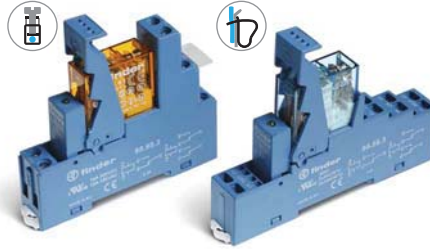
- AC, DC vagy DC érzékeny kivételű tekercsek
- Biztonsági leválasztás az EN 50178, EN 60204, EN 60335 szerint a tekercs és az érintkezők között
- 6 kV (1,2/50 μs), 8 mm-es légrés és kúszóáramút távolság
- Az elhasznált csatlakozórelék könnyen cserélhetők
- Csatlakozó modulok: 99.80 típusok
- Csavaros vagy húzórugós csatlakozások

49.61  
csavaros csatlakozás

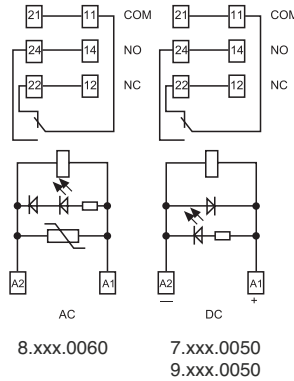
49.81-00x0/40x0  
húzórugós csatlakozás



### 49.61/81-00x0

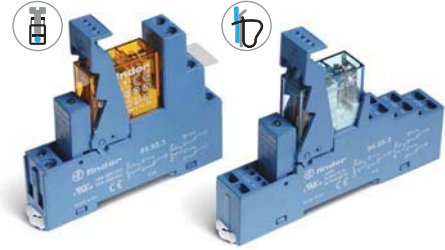


- 1 váltóérintkező, 16 A \*
- csavaros vagy húzórugós csatlakozású foglalat

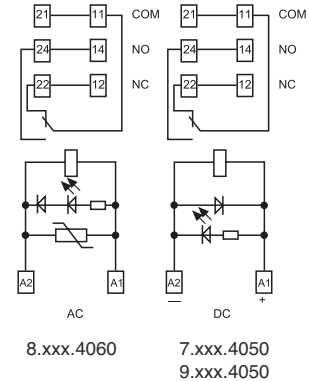


\* Ha a terhelőáram >10 A, akkor a 11-21, 14-24, 12-22 kivezetéseket párhuzamosan kell kötni.

### 49.61/81-40x0



- 1 váltóérintkező, 16 A \*
- csavaros vagy húzórugós csatlakozású foglalat



\* Ha a terhelőáram >10 A, akkor a 11-21, 14-24, 12-22 kivezetéseket párhuzamosan kell kötni.

Méreteket lásd a 8. oldalon

## Érintkezők jellemzői

Érintkezők kialakítása	1 CO (váltóérintkező)	1 CO (váltóérintkező)
Tartós határáram / max. bekapcs. áram    A	16*/30	16*/100 (5 ms)
Névleges fesz. / max. kapcsolási fesz.    V AC	250/400	250/400
Max. terhelhetőség AC1 szerint            VA	4.000	4.000
Max. terhelhetőség AC15 (230 V AC)      VA	750	750
Egyfázisú motorterhelés AC3 (230 V AC)   kW	0,55	0,55
Max. kapcsolási áram DC1: 30/110/220V    A	16/0,3/0,12	16/0,3/0,12
Legkisebb kapcsolható terhelés          mW (V/mA)	500 (5/5)	1.000 (10/10)
Normál érintkező anyag	AgCdO	AgSnO <sub>2</sub>

## Tekercs jellemzők

Névleges feszültség                          V AC (50/60 Hz)	12 - 24 - 110 - 120 - 230	12 - 24 - 110 - 120 - 230
értékek (U <sub>N</sub> )                                      V DC	12 - 24 - 125	12 - 24 - 125
Névleges teljesítmény AC/DC/DC érz. VA (50 Hz)/W/W	1,2/0,65/0,5	1,2/0,65/0,5
Működési tartomány                            AC	(0,8...1,1)U <sub>N</sub>	(0,8...1,1)U <sub>N</sub>
DC/DC érzékeny	(0,73...1,5)U <sub>N</sub> /(0,8...1,5)U <sub>N</sub>	(0,73...1,5)U <sub>N</sub> /(0,8...1,5)U <sub>N</sub>
Tartási feszültség                                AC/DC	0,8 U <sub>N</sub> /0,4 U <sub>N</sub>	0,8 U <sub>N</sub> /0,4 U <sub>N</sub>
Elejtési feszültség                               AC/DC	0,2 U <sub>N</sub> /0,1 U <sub>N</sub>	0,2 U <sub>N</sub> /0,1 U <sub>N</sub>

## Műszaki adatok

Mechanikai élettartam                        ciklus	10 · 10 <sup>6</sup>	10 · 10 <sup>6</sup>
Villamos élettartam AC1-nél                   ciklus	100 · 10 <sup>3</sup>	100 · 10 <sup>3</sup>
Meghúzási/elejtési idő                        ms	7/4 (AC) - 12/12 (DC)	7/4 (AC) - 12/12 (DC)
Lökfesz. állóság a tek./érintk. között (1,2/50 μs) kV	6 (8 mm)	6 (8 mm)
Dielekt. szilárdság a nyitott érintk. között V AC	1.000	1.000
Környezeti hőmérséklet tartomány        °C	-40...+70	-40...+70
Védettségi mód	IP 20	IP 20

## Tanúsítványok:



## Rendelési információk

Példa: 49-es sorozat, csatoló relé modul 35 mm-es szerelősínre (EN 60715 TH35), 2 CO 8 A, névleges tekercsfeszültség 24 V DC, érzékeny tekercs, zöld LED + védődióda modul a 99.80-as modulszériából (+ az A1-re).

<b>4</b>	<b>9</b>	<b>5</b>	<b>2</b>	<b>7</b>	<b>0</b>	<b>2</b>	<b>4</b>	<b>0</b>	<b>0</b>	<b>5</b>	<b>0</b>
<b>Sorozat</b>		<b>Típus</b>		<b>A: érintkezők anyaga</b>				<b>B: érintkezők kialakítása</b>		<b>C: opciók</b>	
3, 5, 6 = csavaros csatlakozású foglalat 35 mm-es sínre (EN 60715 TH35)		7, 8 = húzórugós csatlakozású foglalat 35 mm-es sínre (EN 60715 TH35)		0 = AgNi 49.31/52/72-nél AgCdO 49.61/81-nél				0 = CO (váltóérintkező)		0 = speciális alkalmazások 0 = alapkivitel	
<b>Érintkezők száma</b>				2 = AgCdO a 49.31/52/72 típusokhoz						5 = alapváltozat DC-hez: zöld LED + védődióda modul (+ az A1-re)	
1 = 1 érintkező 49.31, 10 A		49.61, 49.81, 16 A		4 = AgSnO <sub>2</sub> a 49.61/81 típusokhoz						6 = alapváltozat AC-hez: zöld LED + varisztor	
2 = 2 érintkező 49.52, 49.72, 8 A				5 = AgNi + Au a 49.61/81 típusoknál nem rendelhető							
<b>Tekercs típusa</b>				<b>B: érintkezők kialakítása</b>							
7 = DC érzékeny tek. (500 mW)		8 = AC (50/60 Hz)		0 = CO (váltóérintkező)							
9 = DC (650 mW)				<b>Kialakítás</b>							
<b>Névleges tekercsfeszültség</b>		Lásd a tekercs táblázatot		A kialakítás a soroknak megfelelően választható.							
				Előnyben részesített változatok vastagon írva.							

Típus	Tekercs	A	B	C	D
49.31/52/72	AC	<b>0 - 2 - 5</b>	0	<b>6</b>	0
49.31/52/72	DC - DC sensitív	<b>0 - 2 - 5</b>	0	<b>5</b>	0
49.61/81	AC	<b>0 - 4</b>	0	<b>6</b>	0
49.61/81	DC - DC sensitív	<b>0 - 4</b>	0	<b>5</b>	0

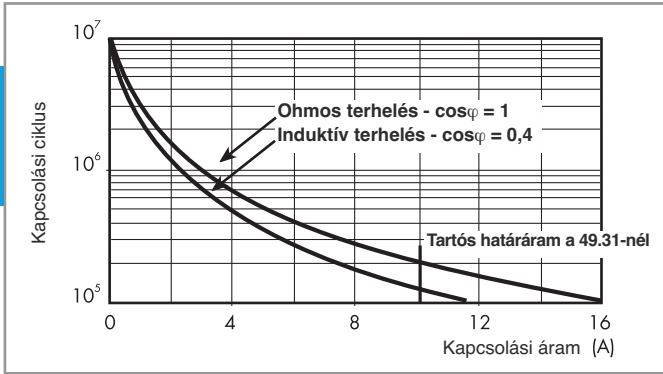
## Általános jellemzők

Szigetelési tulajdonságok az EN 61810-1 (VDE 0435 T 210) szerint	49.31/61/81	49.52/72	49.31/61/81		
Névleges szigetelési feszültség	V 250	250	400		
Névleges lökőfeszültség állóság	kV 4	4	4		
Légszennyezettségi fokozat	3	2	2		
Túlfeszültség kategória	III	III	III		
Lökőfeszültség állóság a tekercs és az érintkezők között (1,2/50 µs)	kV 6 (8 mm)				
Dielektromos szilárdság a nyitott érintkezők között	V AC 1.000				
Dielektromos szilárdság a szomszédos érintkezők között	V AC 2.000 (49.52/72)				
EMC-jellemzők, bemeneti kör (tekercs) zavartűrése					
Gyorstranziens vezetett zavar (5...50) ns, 5 kHz az A1-A2 kivezetéseken	EN 61000-4-4		4. osztály (4 kV)		
Lökőfeszültség (1,2/50) µs, differenciál módus az A1-A2 kivezetéseken	EN 61000-4-5		3. osztály (2 kV)		
Egyéb műszaki adatok					
Prellézési idő az NO/NC érintkezők zárásakor	ms 2/5				
Rázásállóság (10...200) Hz: NO/NC	g 20/5 (1 váltóérintkező)		15/3 (2 váltóérintkező)		
Hőleadás a környezet felé	terhelőáram nélkül	W 0,7			
	tartós határáramnál	W 1,2 (49.31/61/81)	1,3 (49.52/72)		
Vezetékcsupaszítási hossz	mm 8				
Meghúzási nyomaték	Nm 0,5				
Max. beköthető vezetékkeresztmetszet	csavaros csatlakozás		húzórugós csatlakozás		
		tömör vezető	sodrott vezető	tömör vezető	sodrott vezető
	mm <sup>2</sup>	1x6 / 2x2,5	1x4 / 2x2,5	2x(0,2...1,5)	2x(0,2...1,5)
	AWG	1x10 / 2x14	1x12 / 2x14	2x(24...18)	2x(24...18)

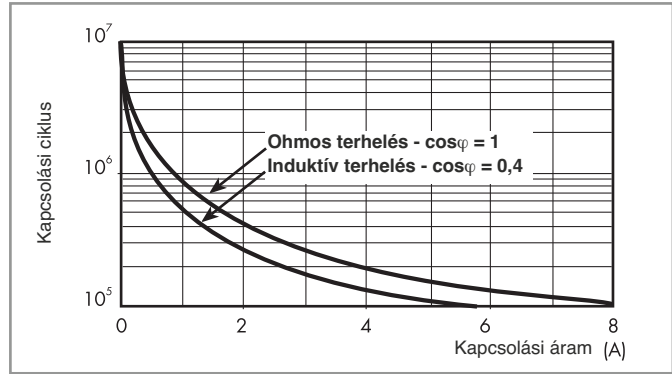
**Érintkezőjellemzők**

B

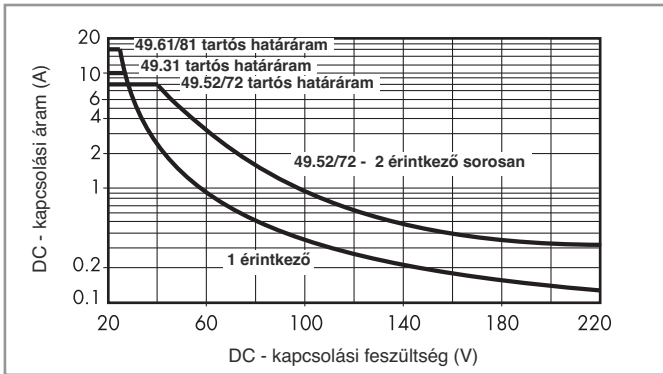
**F 49 - Villamos élettartam AC terhelésnél**  
Típus 49.31/61/81



**F 49 - Villamos élettartam AC terhelésnél**  
Típus 49.52/72



**H 49 - Megszakítóképeség DC1 terhelésnél**  
Típus 49.31/52/61/72/81



- Ohmos terhelés kapcsolásakor (DC1) és amikor a kapcsolási áram és feszültség értékek a jelleggörbe alatt vannak, a villamos élettartam  $\geq 100.000$  ciklus.
- Induktív terhelés kapcsolásakor (DC13) a terheléssel párhuzamosan szabadonfutó diódát kell bekötni.  
Megjegyzés: a terhelés kikapcsolási ideje növekedni fog.

## Tekercsjellemzők

### DC változat adatai (0,5 W érzékeny)

Névleges feszültség $U_N$ V	Tekercs-kód	Működési tartomány		Névl. tekercs áram I mA
		$U_{min}^*$ V	$U_{max}$ V	
12	7.012	8,8	18	41
24	7.024	17,5	36	22,2
125	7.125	91,2	188	4

\* $U_{min} = 0,8 U_N$  a 49.61 és 49.81 esetén

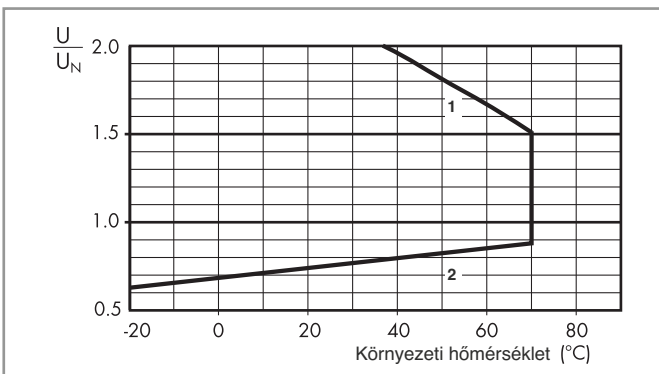
### AC változat adatai

Névleges feszültség $U_N$ V	Tekercs-kód	Működési tartomány		Névl. tekercs áram I mA
		$U_{min}$ V	$U_{max}$ V	
12	8.012	9,6	13,2	90,5
24	8.024	19,2	26,4	46
110	8.110	88	121	10,1
120	8.120	96	132	11,8
230	8.230	184	253	7,0

### DC változat adatai (0,65 W)

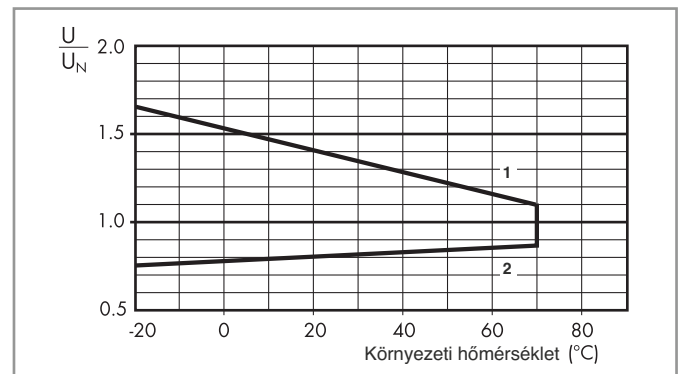
Névleges feszültség $U_N$ V	Tekercs-kód	Működési tartomány		Névl. tekercs áram I mA
		$U_{min}$ V	$U_{max}$ V	
12	9.012	8,8	18	56
24	9.024	17,5	36	29
125	9.125	91,2	188	6

### R 49 - DC tekercs működési tartomány Normál tekercs (650 mW)



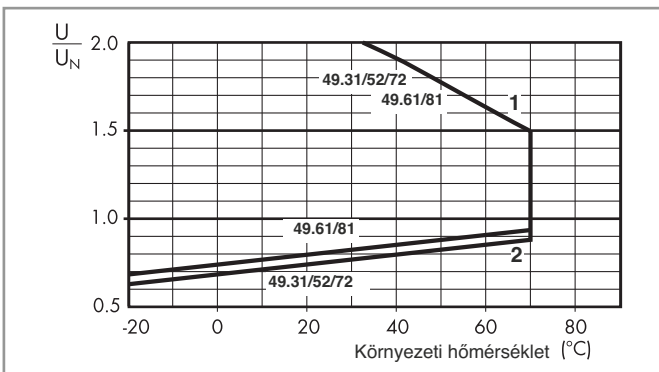
- 1 - Max. megengedett tekercsfeszültség
- 2 - Megszólalási feszültség, ha a tekercshőmérséklet azonos a környezeti hőmérséklettel

### R 49 - AC tekercs működési tartomány



- 1 - Max. megengedett tekercsfeszültség
- 2 - Megszólalási feszültség, ha a tekercshőmérséklet azonos a környezeti hőmérséklettel

### R 49 - DC tekercs működési tartomány érzékeny DC tekercs (500 mW)



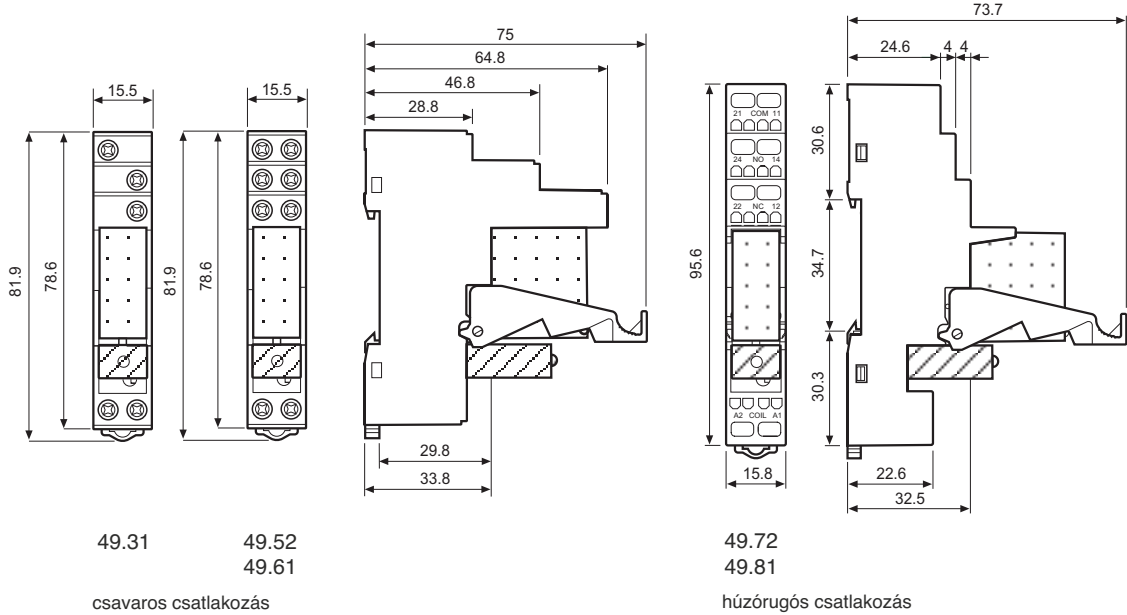
- 1 - Max. megengedett tekercsfeszültség
- 2 - Megszólalási feszültség, ha a tekercshőmérséklet azonos a környezeti hőmérséklettel

Alkatrészek

Csatoló relé modulok	Foglalatok	Relé típusa	Modul	Variclip
49.31	95.93.3	40.31	99.80	095.91.3
49.52	95.95.3	40.52	99.80	095.91.3
49.61	95.95.3	40.61	99.80	095.91.3
49.72	95.55.3	40.52	99.80	095.91.3
49.81	95.55.3	40.61	99.80	095.91.3

B

Méretetek

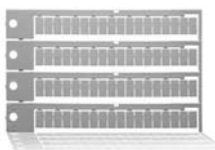
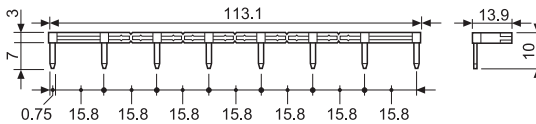


Tartozékok



095.08

<b>Átkötőhíd</b> az A1 vagy A2 kapcsok összekötésére, 8 foglalat széles, a 49.31, 49.52, 49.61 csatoló relé modulokhoz (húzórugós csatlakozású csatoló relé moduloknál nem alkalmazható)	095.08 (kék)	095.08.0 (fekete)
<b>Terhelhetőségi adatok</b>	10 A - 250 V	



060.72

<b>Azonosító címke</b> , "Variclip"-hez 095.91.3, 72 címke, (6x12) mm, nyomtatóval feliratozható	060.72
---	--------