

**Léptető (impulzus) relék 1 vagy 2 érintkezővel**

- Készülékház szélessége 17.4 mm
- Teszt nyomógomb és mechanikus kapcsolási állapot látjelzés
- 7 különböző kapcsolási sorrend
- AC vagy DC kivitelű tekercsek
- Azonosító címke használható
- Világítás, zsaluk, stb. kapcsolása nyomógombokkal
- A vezérlőfeszültség kikapcsolása után a legutolsó kapcsolási állapotban marad
- TS 35 mm-es sínre szerelhető (EN 60715)

20.21/22/23/24/26/27/28 csavaros csatlakozás



EVG<sup>(1)</sup> = elektronikus előtét  
KVG<sup>(2)</sup> = hagyományos előtét

Méretrajz a 3. oldalon

**Érintkezők jellemzői**

Érintkezők kialakítása	1 NO (záróérintkező)	2 NO (záróérintkező)	1 NO + 1 NC
Tartós határáram / max. bekapcs. áram	A	16/30	16/30
Névleges fesz. / max. kapcsolási fesz.	V AC	250/400	250/400
Max. terhelhetőség AC1 szerint	VA	4000	4000
Max. terhelhetőség AC15 (230 V AC)	VA	750	750
Megengedett érintkezőterhelés:			
izzó- / halogénlámpa (230 V)	W	2000	2000
fénycső elektronikus előtéttel	W	1000	1000
fénycső hagyományos előtéttel	W	750	750
kompakt fénycső (energiatakarékos)	W	400	400
LED (230 V AC)	W	400	400
kisfesz. halogénlámpa vagy LED + EVG <sup>(1)</sup>	W	400	400
kisfesz. halogénlámpa vagy LED + KVG <sup>(2)</sup>	W	800	800
Legkisebb kapcsolható terhelés	mW (V/mA)	1000 (10/10)	1000 (10/10)
Normál érintkezőanyag		AgSnO <sub>2</sub>	AgSnO <sub>2</sub>
<b>Tekercsjellemzők</b>			
Névleges feszültség	V AC (50/60Hz)	8 - 12 - 24 - 48 - 110 - 120 - 230 - 240	
értékek (U <sub>N</sub> )	V DC	12 - 24 - 48 - 110	12 - 24 - 48 - 110
Névleges teljesítmény AC/DC	VA (50Hz)/W	6.5/5	6.5/5
Működési tartomány	AC	(0.85...1.1)U <sub>N</sub> (50 Hz)/(0.9...1.1)U <sub>N</sub> (60 Hz)	
	V DC	(0.9...1.1)U <sub>N</sub>	(0.9...1.1)U <sub>N</sub>
<b>Műszaki adatok</b>			
Mechanikai élettartam AC/DC	ciklus	300 · 10 <sup>3</sup>	300 · 10 <sup>3</sup>
Villamos élettartam AC1-nél	ciklus	100 · 10 <sup>3</sup>	100 · 10 <sup>3</sup>
Vezérlő impulzus min./max. időtartama		0.1 s/1 h (EN 60669)	0.1 s/1 h (EN 60669)
Lökőfeszültség-állóság a tekercs/érintkezők között (1.2/50 μs)	kV	4	4
Környezeti hőmérséklet tartomány	°C	-40...+40	-40...+40
Védettségi mód		IP 20	IP 20
<b>Tanúsítványok:</b>			

**20.21**



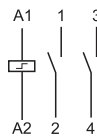
- 1 záróérintkező



**20.22, 24, 26, 27, 28**



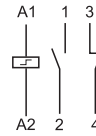
- 2 érintkező
- a kapcsolási sorrendet lásd a következő oldalon



**20.23**



- 1 záró- és 1 nyitóérintkező



## Rendelési információk

Példa: 20-as sorozat, sorbaépíthető léptető relé, 2 NO - 16 A, névleges tekercsfeszültség 12 V DC, érintkező anyaga AgSnO<sub>2</sub>.

**2 0 . 2 2 . 9 . 0 1 2 . 4 0 0 0**

**Sorozat**

**Típus**

2 = TS 35 mm-es szerelősínre (EN 60715) pattintható

**Érintkezők száma**

1 = 1 NO (záróérintkező)  
2 = 2 NO (záróérintkező)  
3 = 1 NO + 1 NC (nyitóérintkező)  
4 = 2 érintkező, lásd a kapcsolási sorrendet  
6 = 2 érintkező, lásd a kapcsolási sorrendet  
7 = 2 érintkező, lásd a kapcsolási sorrendet  
8 = 2 érintkező, lásd a kapcsolási sorrendet

**Érintkezők anyaga**

0 = AgNi  
4 = AgSnO<sub>2</sub> alap kivétel

**Névleges tekercsfeszültség**

Lásd a tekercstáblázatot

**Tekercsfeszültség típusa**

8 = AC (50/60 Hz)  
9 = DC

## Általános jellemzők

### Szigetelési tulajdonságok

Dielektrikus szilárdság			
az A1-A2 és az érintkezők között	V AC	3500	
a nyitott érintkezők között	V AC	2000	
a szomszédos érintkezők között	V AC	2000	

### Egyéb műszaki adatok

Hőleadás a környezet felé névleges áramnál nem gerjesztett tekercsnél	W	1.3 (20.21, 20.23, 20.28)	2.6 (20.22, 20.24, 20.26, 20.27)		
Meghúzási nyomaték	Nm	0.8	0.8		
Max. beköthető vezeték-keresztmetszet	<b>Tekercskivezetések</b>		<b>Érintkezők kivezetései</b>		
		tömör vezető	sodrott vezető	tömör vezető	sodrott vezető
	mm <sup>2</sup>	1 x 4 / 2 x 2.5	1 x 2.5 / 2 x 2.5	1 x 6 / 2 x 4	1 x 4 / 2 x 2.5
	AWG	1 x 12 / 2 x 14	1 x 14 / 2 x 14	1 x 10 / 2 x 12	1 x 12 / 2 x 14

### Felhasználási tanácsok a vezérlési idővel kapcsolatban:

20 percnél hosszabb vezérlési idő esetén ajánlatos 9 mm távolságot hagyni két szomszédos relé között a jobb szellőzés érdekében, vagy az 50 % bekapcsolva tartási (ED) értéket nem szabad túllépni 10 perc bekapcsolási idő esetén.

## Tekercsjellemzők

### DC változat adatai

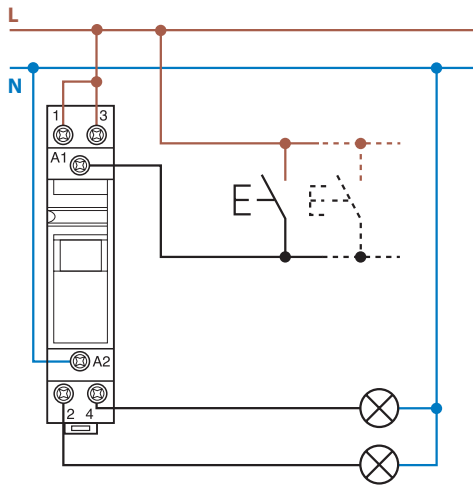
Névleges feszültség U <sub>N</sub>	Tekercs-kód	Működési tartomány		Tekercs-ellenállás R	Névl. tek. áram I
		U <sub>min</sub>	U <sub>max</sub>		
V		V	V	Ω	mA
12	9.012	10.8	13.2	27	440
24	9.024	21.6	26.4	105	230
48	9.048	43.2	52.8	440	110
110	9.110	99	121	2330	47

### AC változat adatai

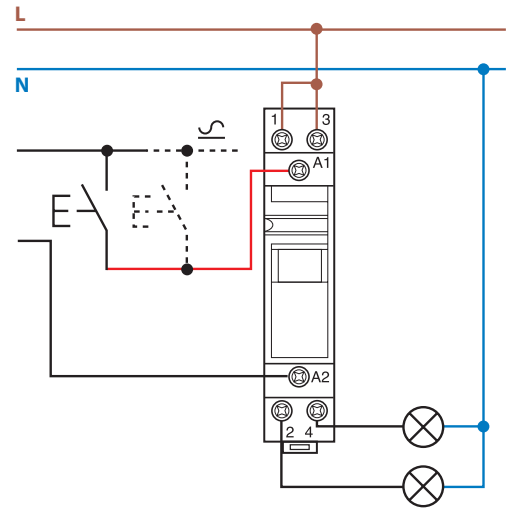
Névleges feszültség U <sub>N</sub>	Tekercs-kód	Működési tartomány		Tekercs-ellenállás R	Névl. tek. áram I
		U <sub>min</sub>	U <sub>max</sub>		
V		V	V	Ω	mA
8	8.008	6.8	8.8	4	800
12	8.012	10.2	13.2	7.5	550
24	8.024	20.4	26.4	27	275
48	8.048	40.8	52.8	106	150
110	8.110	93.5	121	590	64
120	8.120	102	132	680	54
230	8.230	192	253	2500	28
240	8.240	204	264	2700	27.5

Típus	Kapcsolási áll. száma	Kapcsolási sorrend			
		1	2	3	4
20.21	2				
20.22	2				
20.23	2				
20.24	4				
20.26	3				
20.27	3				
20.28	4				

**Bekötési vázlatok**



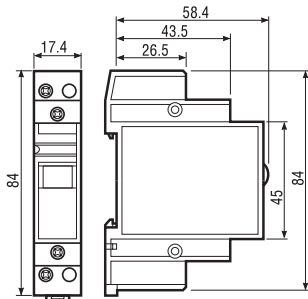
Vezérlőfeszültség = kimeneti feszültség



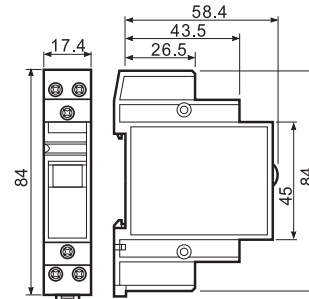
Vezérlőfeszültség  $\neq$  kimeneti feszültség  
 Pl. az A1 - A2-n 24 V DC vezérlőfeszültség és 230 V AC kapcsolási  
 feszültség a kimeneten.

**Befoglaló méretek**

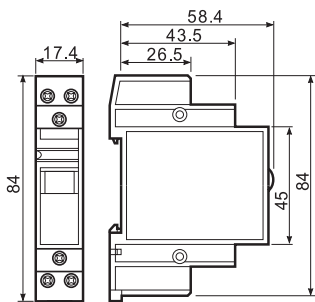
20.21  
 csavaros csatlakozás



20.22/24/26/27/28  
 csavaros csatlakozás

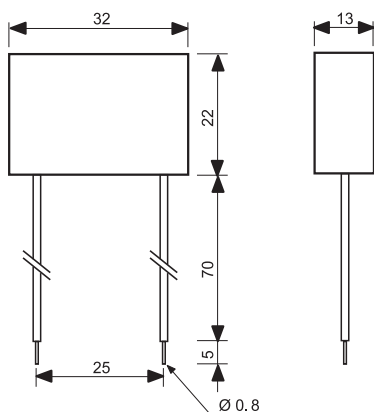


20.23  
 csavaros csatlakozás



## Tartozékok

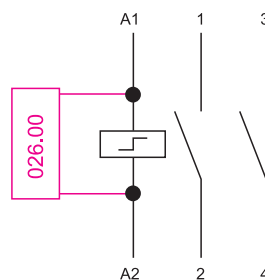
230 V AC érintkezőfeszültségen glimmlámpás világító nyomógombokhoz



### 026.00-ás típus

#### A kondenzátorok műszaki adatai

Kiöntött (légmentesen zárt) kialakítás,  
75 mm hosszú, szigetelt és flexibilis kivezetés.



### 026.00-ás típus

#### Használat világító nyomógombokkal (glimm) együtt

Legfeljebb 15 világító nyomógomb (1.5 mA/230 V) működtetéséhez egy kondenzátor használata szükséges. A kondenzátort a léptető (impulzus) relé tekercsével párhuzamosan kell kapcsolni.



020.01

**Rögzítőtalp** szerelőlapra történő szereléshez, 17,5 mm széles

020.01



020.24

**Felirati tábla**, nyomtatóval feliratozható, 24 jelölő címke, (9 x 17)mm

020.24



022.09

**Elválasztó lap**, szürke, TS 35-ös sínre rögzíthető két relé között, műanyag, 9 mm széles

022.09

