

Csatoló relék, 1 vagy 2 váltóérintkező push in csatlakozókkal

4C.P1-es típus

- 1 váltóérintkező 10 A

4C.P2-es típus

- 2 váltóérintkező 8 A

- AC vagy DC kivitelű tekercsek
- LED-es állapotjelző és EMC védőmodulok
- 15.8 mm széles
- Kadmiummentes érintkezőanyag
- TS 35 mm-es sínre szerelhető (EN 60715)

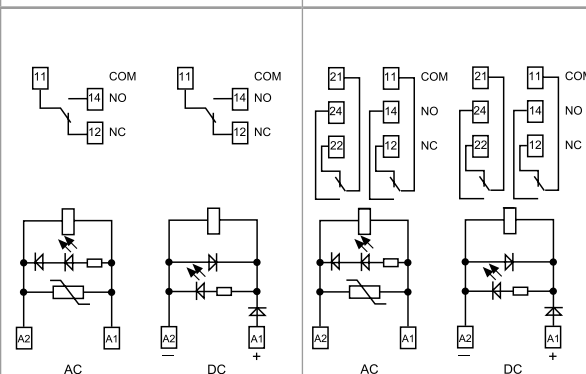
4C.P1 / 4C.P2
push in kapcsok



- 1 váltóérintkező, 10 A
- push in kapcsok



- 2 váltóérintkező, 8 A
- push in kapcsok



Befoglaló méreteket l. az 5. oldalon

Érintkezők jellemzői

Érintkezők kialakítása	1 CO (váltóérintkező)	2 CO (váltóérintkező)	
Tartós határáram / max. bekapcs. áram	A	10/25	8/15
Névleges fesz. / max. kapcsolási fesz.	V AC	250/440	250/440
Max. terhelhetőség AC1 szerint	VA	2500	2000
Max. terhelhetőség AC15 (230 V AC)	VA	750	350
Egyfázisú motorterhelés AC3 (230 V AC)	kW	0.55	0.37
Max. kapcsolási áram DC1: 30/110/220 V	A	10/0.5/0.15	6/0.5/0.15
Legkisebb kapcsolható terhelés	mW (V/mA)	300 (5/5)	300 (5/5)
Normál érintkezőanyag	AgNi	AgNi	

Tekercsjellemzők

Névleges feszültség	V AC (50/60 Hz)	12 - 24 - 110 - 120 - 230	12 - 24 - 110 - 120 - 230
értékek (U _N)	V DC	12 - 24 - 125	12 - 24 - 125
Névleges teljesítmény AC/DC	VA (50 Hz)/W	1.2/0.5	1.2/0.5
Működési tartomány	AC	(0.8...1.1)U _N	(0.8...1.1)U _N
	DC	(0.73...1.1)U _N	(0.73...1.1)U _N
Tartási feszültség	AC/DC	0.8 U _N / 0.4 U _N	0.8 U _N / 0.4 U _N
Elejtési feszültség	AC/DC	0.2 U _N / 0.1 U _N	0.2 U _N / 0.1 U _N

Műszaki adatok

Mechanikai élettartam AC/DC	ciklus	10 · 10 ⁶	10 · 10 ⁶
Villamos élettartam AC1-nél	ciklus	100 · 10 ³	100 · 10 ³
Meghúzási/elejtési idő	ms	15/5 (AC) - 15/12 (DC)	10/3 (AC) - 10/10 (DC)
Lökőfeszültség-állóság a tekercs/érintkezők között (1.2/50 μs)	kV	6 (8 mm)	6 (8 mm)
Dielektr. szilárdság a nyitott érintk. között	V AC	1000	1000
Környezeti hőmérséklet tartomány	°C	-40...+70	-40...+70
Védettségi mód		IP 20	IP 20

Tanúsítványok:



Csatoló relék, 1 vagy 2 váltóérintkező csavaros csatlakozással

4C.01-es típus

- 1 váltóérintkező 16 A

4C.02-es típus

- 2 váltóérintkező 8 A

B

- AC vagy DC kivitelű tekercsek
- LED-es állapotjelző és EMC védőmodulok
- 15.8 mm széles
- Kadmiummentes érintkezőanyag
- TS 35 mm-es sínre szerelhető (EN 60715)

4C.01 / 4C.02
csavaros csatlakozás



4C.01

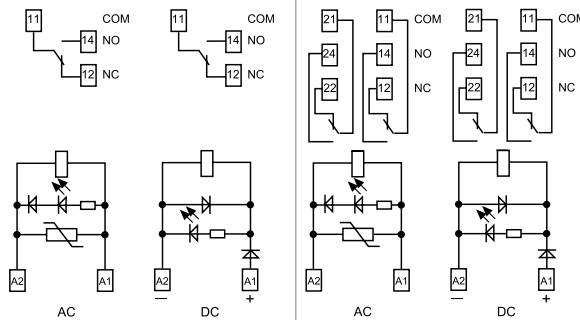


- 1 váltóérintkező, 16 A
- csavaros csatlakozású foglalat

4C.02



- 2 váltóérintkező, 8 A
- csavaros csatlakozású foglalat



Befoglaló méreteket l. az 5. oldalon

Érintkezők jellemzői			
Érintkezők kialakítása		1 CO (váltóérintkező)	2 CO (váltóérintkező)
Tartós határáram / max. bekapcs. áram	A	16/25	8/15
Névleges fesz. / max. kapcsolási fesz.	V AC	250/440	250/440
Max. terhelhetőség AC1 szerint	VA	4000	2000
Max. terhelhetőség AC15 (230 V AC)	VA	750	350
Egyfázisú motorterhelés AC3 (230 V AC)	kW	0.55	0.37
Max. kapcsolási áram DC1: 30/110/220 V	A	16/0.5/0.15	6/0.5/0.15
Legkisebb kapcsolható terhelés	mW (V/mA)	300 (5/5)	300 (5/5)
Normál érintkezőanyag		AgNi	AgNi
Tekercsjellemzők			
Névleges feszültség	V AC (50/60 Hz)	12 - 24 - 110 - 120 - 230	12 - 24 - 110 - 120 - 230
értékek (U _N)	V DC	12 - 24 - 125	12 - 24 - 125
Névleges teljesítmény AC/DC	VA (50 Hz)/W	1.2/0.5	1.2/0.5
Működési tartomány	AC	(0.8...1.1)U _N	(0.8...1.1)U _N
	DC	(0.73...1.1)U _N	(0.73...1.1)U _N
Tartási feszültség	AC/DC	0.8 U _N / 0.4 U _N	0.8 U _N / 0.4 U _N
Elejtési feszültség	AC/DC	0.2 U _N / 0.1 U _N	0.2 U _N / 0.1 U _N
Műszaki adatok			
Mechanikai élettartam AC/DC	ciklus	10 · 10 ⁶	10 · 10 ⁶
Villamos élettartam AC1-nél	ciklus	100 · 10 ³	100 · 10 ³
Meghúzási/elejtési idő	ms	15/5 (AC) - 15/12 (DC)	10/3 (AC) - 10/10 (DC)
Lökfeszültség-állóság a tekercs/érintkező között (1.2/50 μs)	kV	6 (8 mm)	6 (8 mm)
Dielektr. szilárdság a nyitott érintk. között	V AC	1000	1000
Környezeti hőmérséklet tartomány	°C	≤ 12 A: -40...+70 / >12 A: -40...+50	-40...+70
Védettségi mód		IP 20	IP 20
Tanúsítványok:			

Rendelési információk

Példa: 4C jelű sorozat, csatoló relé modul, push in csatlakozással, TS 35 mm-es szerelősínre (EN 60715), 1 CO, 16 A, tekercsfeszültség 24 V DC, LED-es állapotjelzéssel és védődiódával.

4 C . P 1 . 9 . 0 2 4 . 0 0 5 0

Sorozat —————

Típus —————
0 = TS 35 mm-es sínre (EN 60715), csavaros csatlakozással
P = TS 35 mm-es sínre (EN 60715), push in csatlakozással

Érintkezők száma —————
1 = 1 érintkező, 10/16 A
2 = 2 érintkező, 8 A

Tekercs típusa —————
8 = AC (50/60 Hz)
9 = DC

Névleges tekercsfeszültség —————
Lásd a tekercstáblázatot

A: érintkezők anyaga
0 = AgNi
4 = AgSnO₂
5 = AgNi + Au

B: érintkezők kialakítása
0 = CO (váltóérintkező)

D: speciális alkalmazások
0 = alapkivitel

C: opciók
5 = alapváltozat a DC-hez:
zöld LED + védődióda modul (+ az A1-re)
6 = alapváltozat az AC-hez:
zöld LED + varisztor modul

A kialakítás a soroknak megfelelően választható.
Előnyben részesített változatok **vastagon** írva.

Típus	Tekercs	A	B	C	D
4C.02	AC	0 - 5	0	6	0
4C.P2	DC	0 - 5	0	5	0
4C.01	AC	0 - 4 - 5	0	6	0
4C.P1	DC	0 - 4 - 5	0	5	0

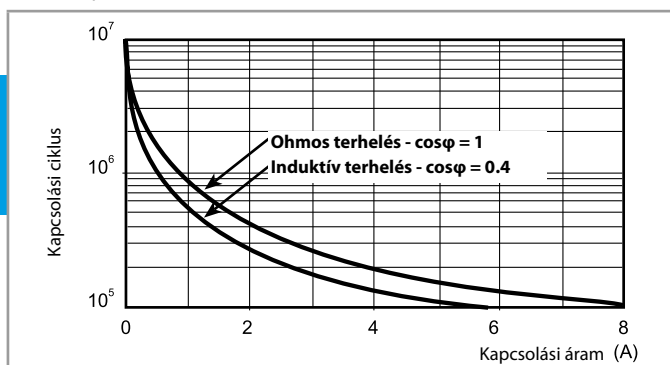
Általános jellemzők

Szigetelési tulajdonságok az EN 61810-1 szerint					
Névleges szigetelési feszültség	V	250	440		
Névleges lökőfeszültség-állóság	kV	4	4		
Légszennyezettségi fokozat		3	2		
Tűlfeszültség-osztály		III	III		
Lökőfeszültség-állóság a tekercs és az érintkezők között (1.2/50 μs)	kV	6 (8 mm)			
Dielektromos szilárdság a nyitott érintkezők között	V AC	1000			
Dielektromos szilárdság a szomszédos érintkezők között	V AC	2000			
EMC-jellemzők, bemeneti kör (tekercs) zavartűrése					
Gyorstranziens vezetett zavar (5/50 ns, 5 kHz), az A1-A2 kivezetéseken		EN 61000-4-4	4. osztály (4 kV)		
Lökőfeszültség (1.2/50 μs), differenciál módus az A1-A2 kivezetéseken		EN 61000-4-5	3. osztály (2 kV)		
Egyéb műszaki adatok					
Prellezési idő az NO/NC érintkezők zárásakor	ms	2/6 (4C.01/P1)	1/4 (4C.02/P2)		
Rázásállóság (10...150)Hz: NO/NC	g	20/12			
Hőleadás a környezet felé	terhelőáram nélkül	W	0.6		
	tartós határáramnál	W	1.6 (4C.01/P1)	2 (4C.02/P2)	
Csatlakozások					
Vezetékcsupasztási hossz	mm	8	8		
Meghúzási nyomaték	Nm	0.8	—		
Min. beköthető vezeték-keresztmetszet		tömör vezető	sodrott vezető	tömör vezető	sodrott vezető
	mm ²	0.5	0.5	0.5	0.5
	AWG	21	21	21	21
		tömör vezető	sodrott vezető	tömör vezető	sodrott vezető
Max. beköthető vezeték-keresztmetszet		tömör vezető	sodrott vezető	tömör vezető	sodrott vezető
	mm ²	1 x 6 / 2 x 2.5	1 x 4 / 2 x 2.5	2 x 1.5 / 1 x 2.5	2 x 1.5 / 1 x 2.5
	AWG	1 x 10 / 2 x 14	1 x 12 / 2 x 14	2 x 16 / 1 x 14	2 x 16 / 1 x 14
		tömör vezető	sodrott vezető	tömör vezető	sodrott vezető

Érintkezőjellemzők

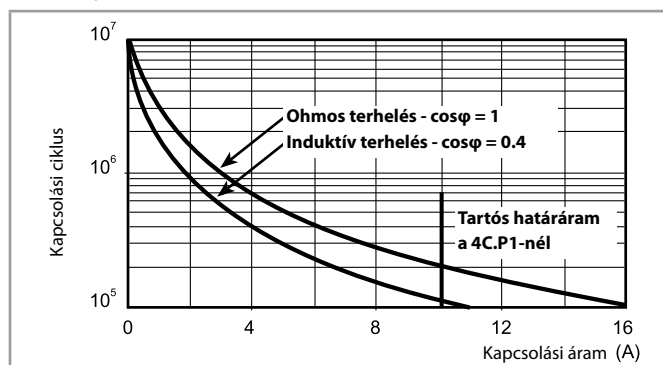
F 4C - Villamos élettartam AC terhelésnél

Típusok: 4C.02/P2

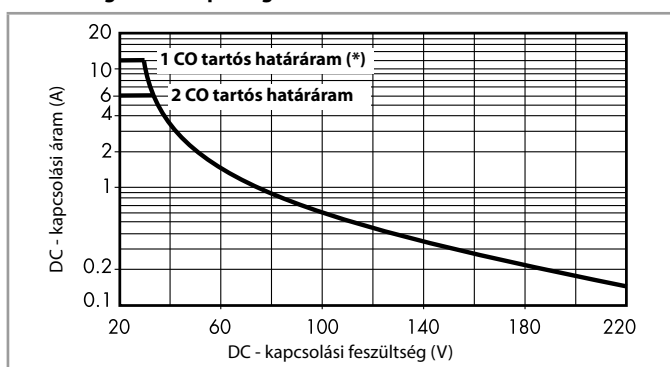


F 4C - Villamos élettartam AC terhelésnél

Típusok: 4C.01/P1



H 4C - Megszakítóképesség DC1 terhelésnél



(*) 4C.01 típus = 12 A, 4C.P1 típus = 10 A

- Ohmos terhelés kapcsolásakor (DC1) és amikor a kapcsolási áram és feszültség értékek a jelleggörbe alatt vannak, a villamos élettartam $\geq 100 \cdot 10^3$ ciklus.
- Induktív terhelés kapcsolásakor (DC13) a terheléssel párhuzamosan szabadonfutó diódát kell bekötni.
Megjegyzés: a terhelés kikapcsolási ideje növekedni fog.

Tekercsjellemzők

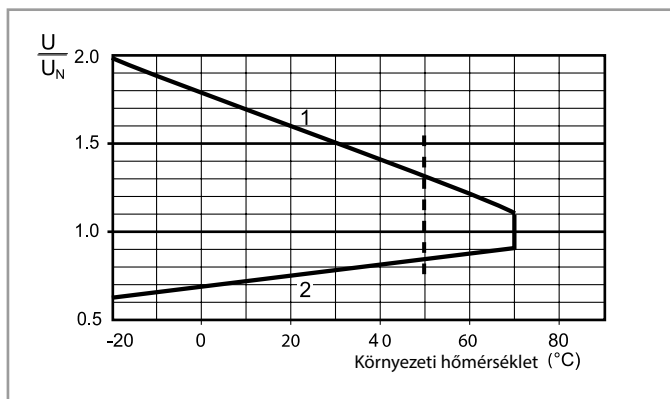
DC változat adatai

Névleges feszültség U_N V	Tekercs-kód	Működési tartomány		Tekercs-ellenállás R Ω	Névl. tekercs áram I mA
		U_{min} V	U_{max} V		
12	9.012	8.8	13.2	300	40
24	9.024	17.5	26.4	1200	20
125	9.125	91.2	138	32000	3.9

AC változat adatai

Névleges feszültség U_N V	Tekercs-kód	Működési tartomány		Tekercs-ellenállás R Ω	Névl. tekercs áram I mA
		U_{min} V	U_{max} V		
12	8.012	9.6	13.2	80	90
24	8.024	19.2	26.4	320	45
110	8.110	88	121	6900	9.4
120	8.120	96	132	9000	8.4
230	8.230	184	253	28000	5

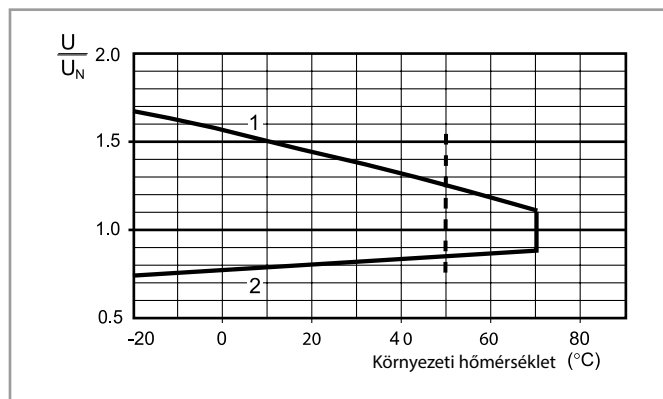
R 4C - DC tekercs működési tartomány



- 1 - Max. megengedett tekercsfeszültség
- 2 - Megszólási feszültség, ha a tekercshőmérséklet azonos a környezeti hőmérséklettel

----- A megengedett környezeti hőmérséklet korlátozása a 4C.01-es típusoknál, amelyeknél az érintkezők tartós határárama 16 A.

R 4C - AC tekercs működési tartomány



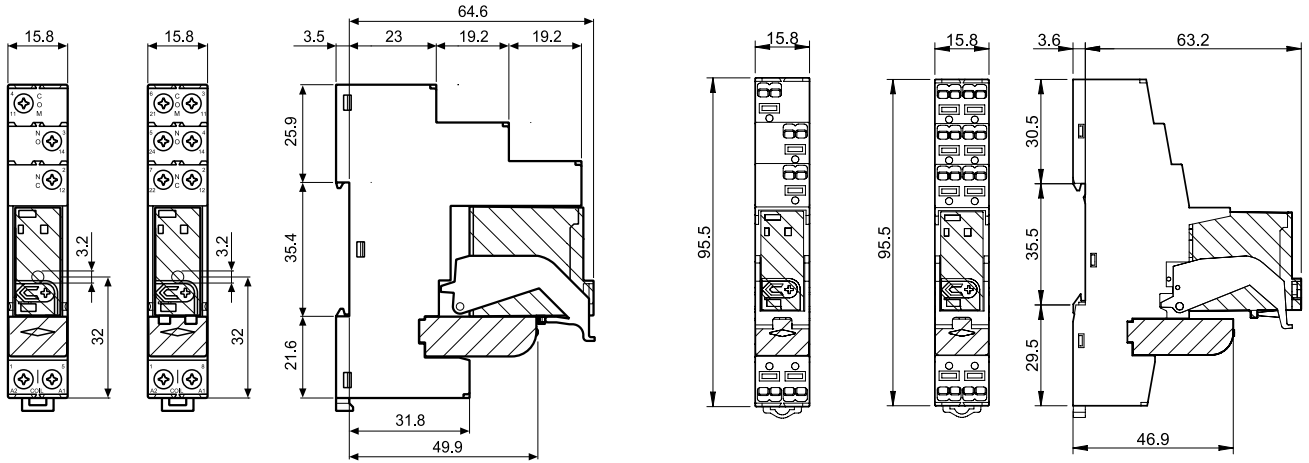
- 1 - Max. megengedett tekercsfeszültség
- 2 - Megszólási feszültség, ha a tekercshőmérséklet azonos a környezeti hőmérséklettel

Alkatrészek

A tanúsítvány összeépített relére és foglalatra vonatkozik bizonyos típusok esetén.

Csatoló relé modulok	Foglalatok	Relé típusa	Modul	Variclip
4C.P1	97.P1	46.61	99.02	097.01
4C.P2	97.P2	46.52	99.02	097.01
4C.01	97.01	46.61	99.02	097.01
4C.02	97.02	46.52	99.02	097.01

Befoglaló méretek



4C.01 4C.02
csavaros csatlakozás



4C.P1 4C.P2
push in csatlakozás



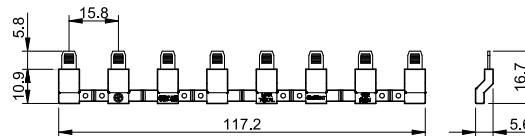
Tartozékok



097.58

8-pólusú átkötőhíd a 4C.P1 és a 4C.P2 típ. csatoló relékhez 097.58

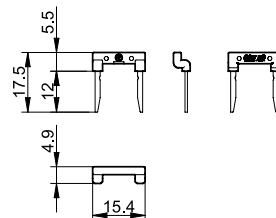
Terhelhetőségi adatok 10 A - 250 V



097.52

2-pólusú átkötőhíd a 4C.P1 és a 4C.P2 típ. csatoló relékhez 097.52

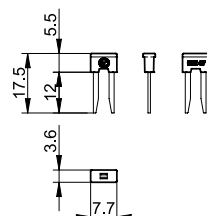
Terhelhetőségi adatok 10 A - 250 V



097.42

2-pólusú átkötőhíd a 4C.P1 és a 4C.P2 típ. csatoló relékhez 097.42

Terhelhetőségi adatok 10 A - 250 V



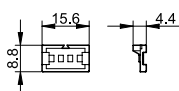
Tartozékok



097.00

Felirati tábla tartó a 4C.P1/P2/01/02 típusú csatoló relékhez

097.00

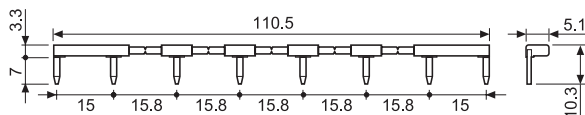


8-pólusú átkötőhíd a 4C.01/02 típusú csatoló relékhez

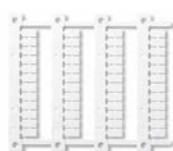
095.18

Terhelhetőségi adatok

10 A - 250 V



095.18



NEW

060.48

Azonosító címke, a 097.00 típusú tartóhoz vagy a 46-os sorozatú relékhez, 48 címke, (6 x 12)mm, CEMBRE termotranszfer nyomtatóval feliratozható

060.48