

**2 vagy 4 érintkezővel: 25 A,
 4 érintkezővel: 40 A vagy 63 A**

- Az érintkezők kivitele: érintkezőhíd
- A nyitott érintkezők távolsága: záró ≥ 3 mm, nyitó ≥ 1.5 mm (22.32 és 22.34-es típusoknál), nyitó ≥ 3 mm (22.44 és 22.64-es típusoknál)
- Belső kapcsolási megoldással a vezérlés tetszőlegesen AC vagy DC is lehet
- Védőkapcsolás a bemeneten varisztorral
- Megerősített szigetelés a tekercs és az érintkezők között
- Mechanikus állapot látjelzés
- Opció: On (BE) - Auto - Off (KI) - kapcsolóval (a 22.32 és a 22.34-es típusoknál)
- Az érintkezők anyaga : AgNi vagy AgSnO₂
- A 22.32, 22.34, 22.44, 22.64-es típusok az EN 61095: 2009 szerint, valamint a 22.44 és a 22.64-es típusok az EN 60947-4-1 szerint
- A 22.32, 22.34, 22.44 és 22.64-es típusokhoz 2 záró vagy 1 záró + 1 nyitó segédérintkező blokk választható
- Az alkalmazott anyagok megfelelnek a sínhez kötött járművekre vonatkozó EN 45545-2:2013 szabvány tűzvédelmi előírásainak
- TS 35 mm-es sínre szerelhető (EN 60715)

csavaros csatlakozás



Méretez a 8. oldalon

Érintkezők jellemzői

Érintkezők kialakítása

Tartós határáram / max. bekapcs. áram	A	25/80	25/120
Névleges feszültség	V AC	250/440	250/440
Max. terhelhetőség AC1 / AC-7a szerint (250V AC)	VA	6250	6250
Névleges áram AC3 / AC-7b alk. kat. szerint	A	10	10
Max. terhelhetőség AC15 (230 V AC)	VA	1800	1800
Egyfázisú motorterhelés AC3 (230 V AC)	kW	1	1
Max. terhelhetőség AC5a szerint (250 V)	A	15	15
Névleges áram AC-7c alk. kat. szerint	A	—	10
Megengedett érintkezőterhelés:			
izzó- / halogénlámpa (230 V)	W	800	2000
fénycső elektronikus előtéttel	W	300	800
fénycső hagyományos előtéttel	W	200	500
kompakt fénycső	W	100	200
LED (230 V AC)	W	100	200
kisfesz. halogénlámpa vagy LED+EVG ⁽¹⁾	W	100	200
kisfesz. halogénlámpa vagy LED+KVG ⁽²⁾	W	300	800
Max. kapcsolási áram DC1: 30/110/220 V	A	25/5/1	25/5/1
Legkisebb kapcsolható terhelés	mW (V/mA)	1000 (10/10)	1000 (10/10)
Normál érintkezőanyag		AgNi	AgSnO ₂

Tekercsjellemzők

Névleges feszültség			
értékek (U _N)	V DC/AC (50/60 Hz)	12 - 24 - 48 - 60 - 120 - 230	12 - 24 - 48 - 60 - 120 - 230
Névleges teljesítmény AC/DC	VA (50 Hz)/W	2/2.2	2/2.2
Működési tartomány	DC/AC (50/60 Hz)	(0.8...1.1)U _N	(0.8...1.1)U _N
Tartási feszültség	DC/AC (50/60 Hz)	0.4 U _N	0.4 U _N
Elejtési feszültség	DC/AC (50/60 Hz)	0.1 U _N	0.1 U _N

Műszaki adatok

Mechanikai élettartam AC/DC	ciklus	2 · 10 ⁶	2 · 10 ⁶
Villamos élettartam AC-7a	ciklus	70 · 10 ³	30 · 10 ³
Meghúzási/elejtési idő	ms	30/20	30/20
Lökőfeszültség-állóság			
a tekercs/érintkezők között (1.2/50 μs)	kV	6	6
Környezeti hőmérséklet tartomány	°C	-20...+50	-20...+50
Védettségi mód		IP 20	IP 20

Tanúsítványok:

22.32.0.xxx.1xx0

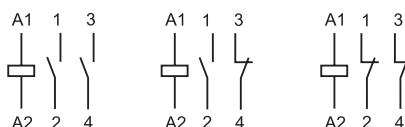


- kis vagy közepes bekapcsolási áramok kapcsolására
- érintkezők anyaga AgNi

22.32.0.xxx.4xx0



- a záróérintkezővel a max. bekapcsolási áram 120 A - 5 ms (világítási áramkörök bekapcsolása)
- érintkezők anyaga AgSnO₂



2 NO 1 NO + 1 NC 2 NC

Lásd rendelési információk

2 NO vagy 1 NO + 1 NC vagy 2 NC

EVG⁽¹⁾ = elektronikus előtét
 KVG⁽²⁾ = hagyományos előtét

2 vagy 4 érintkezővel: 25 A**4 érintkezővel: 40 A vagy 63 A**

- Az érintkezők kivitele: érintkezőhíd
- A nyitott érintkezők távolsága: záró ≥ 3 mm, nyitó ≥ 1.5 mm (22.32 és 22.34-es típusoknál), nyitó ≥ 3 mm (22.44 és 22.64-es típusoknál)
- Belső kapcsolási megoldással a vezérlés tetszőlegesen AC vagy DC is lehet
- Védőkapcsolás a bemeneten varisztorral
- Megerősített szigetelés a tekercs és az érintkezők között
- Mechanikus állapot látjelzés
- Opció: On (BE) - Auto - Off (KI) - kapcsolóval (a 22.32 és a 22.34-es típusoknál)
- Az érintkezők anyaga : AgNi vagy AgSnO₂
- A 22.32, 22.34, 22.44, 22.64-es típusok az EN 61095: 2009 szerint, valamint a 22.44 és a 22.64-es típusok az EN 60947-4-1 szerint
- A 22.32, 22.34, 22.44 és 22.64-es típusokhoz 2 záró vagy 1 záró + 1 nyitó segédérintkező blokk választható
- Az alkalmazott anyagok megfelelnek a sínhez kötött járművekre vonatkozó EN 45545-2:2013 szabvány tűzvédelmi előírásainak
- TS 35 mm-es sínre szerelhető (EN 60715)

csavaros csatlakozás



Méretreaj a 8. oldalon

Érintkezők jellemzői

Érintkezők kialakítása

Tartós határáram / max. bekapcs. áram	A	25/80	25/120
Névleges feszültség	V AC	250/440	250/440
Max. terhelhetőség AC1/AC-7a szerint (250 V AC)	VA	6250	6250
Névleges áram AC3 / AC-7b alk. kat. szerint	A	10	10
Max. terhelhetőség AC15 szerint (230 V AC)	VA	1800	1800
Háromfázisú motorterhelés AC3 (400 - 440 V AC)	kW	4	4
Max. terhelhetőség AC5a szerint (250 V)	A	15	15
Névleges áram AC-7c alk. kat. szerint	A	—	10

Megengedett érintkezőterhelés:

izzó- / halogénlámpa (230 V)	W	800	2000
fénycső elektronikus előtéttel	W	300	800
fénycső hagyományos előtéttel	W	200	500
kompakt fénycső	W	100	200
LED (230 V AC)	W	100	200
kisfesz. halogénlámpa vagy LED+EVG ⁽¹⁾	W	100	200
kisfesz. halogénlámpa vagy LED+KVG ⁽²⁾	W	300	800
Max. kapcsolási áram DC1: 30/110/220 V	A	25/5/1	25/5/1
Legkisebb kapcsolható terhelés	mW (V/mA)	1000 (10/10)	1000 (10/10)
Normál érintkezőanyag		AgNi	AgSnO ₂

EVG⁽¹⁾ = elektronikus előtét
KVG⁽²⁾ = hagyományos előtét

Tekercsjellemzők

Névleges feszültség értékek (U _N)	V DC/AC (50/60 Hz)	12 - 24 - 48 - 60 - 120 - 230	12 - 24 - 48 - 60 - 120 - 230
Névleges teljesítmény AC/DC	VA (50 Hz)/W	2/2.2	2/2.2
Működési tartomány	DC/AC (50/60 Hz)	(0.8...1.1)U _N	(0.8...1.1)U _N
Tartási feszültség	DC/AC (50/60 Hz)	0.4 U _N	0.4 U _N
Elejtési feszültség	DC/AC (50/60 Hz)	0.1 U _N	0.1 U _N

Műszaki adatok

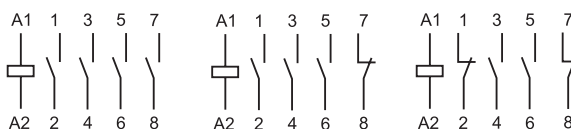
Mechanikai élettartam AC/DC	ciklus	2 · 10 ⁶	2 · 10 ⁶
Villamos élettartam AC-7a	ciklus	150 · 10 ³	30 · 10 ³
Meghúzási/elejtési idő	ms	18/40	18/40
Lökőfeszültség-állóság a tekercs/érintkezők között (1.2/50 μs)	kV	6	6
Környezeti hőmérséklet tartomány	°C	-20...+50	-20...+50
Védettségi mód		IP 20	IP 20

Tanúsítványok:**22.34.0.xxx.1xx0**

- kis vagy közepes bekapcsolási áramok kapcsolására
- érintkezők anyaga AgNi

22.34.0.xxx.4xx0

- a záróérintkezővel a max. bekapcsolási áram 120 A - 5 ms (világítási áramkörök bekapcsolása)
- érintkezők anyaga AgSnO₂



4 NO

3 NO + 1 NC

2 NO + 2 NC

Lásd rendelési információk

**2 vagy 4 érintkezővel: 25 A,
 4 érintkezővel: 40 A vagy 63 A**

- Az érintkezők kivitele: érintkezőhíd
- A nyitott érintkezők távolsága: záró ≥ 3 mm, nyitó $\geq 1,5$ mm (22.32 és 22.34-es típusoknál), nyitó ≥ 3 mm (22.44 és 22.64-es típusoknál)
- Belső kapcsolási megoldással a vezérlés tetszőlegesen AC vagy DC is lehet
- Védőkapcsolás a bemeneten varisztorral
- Megerősített szigetelés a tekercs és az érintkezők között
- Mechanikus állapot látjelzés
- Opció: On (BE) - Auto - Off (KI) - kapcsolóval (a 22.32 és a 22.34-es típusoknál)
- Az érintkezők anyaga: AgNi vagy AgSnO₂
- A 22.32, 22.34, 22.44, 22.64-es típusok az EN 61095: 2009 szerint, valamint a 22.44 és a 22.64-es típusok az EN 60947-4-1 szerint
- A 22.32, 22.34, 22.44 és 22.64-es típusokhoz 2 záró vagy 1 záró + 1 nyitó segédérintkező blokk választható
- TS 35 mm-es sínre szerelhető (EN 60715)

csavaros csatlakozás



NEW

22.44.0.xxx.4xx0



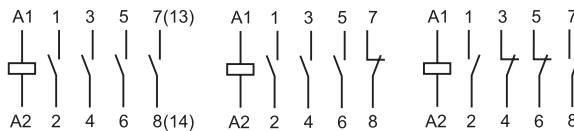
NEW

22.64.0.xxx.4xx0



- a záróérintkezők max. bekapcsolási árama 176 A - 5 ms
- érintkezők anyaga AgSnO₂

- a záróérintkezők max. bekapcsolási árama 240 A - 5 ms
- érintkezők anyaga AgSnO₂



4 NO

3 NO + 1 NC

2 NO + 2 NC

Méretreajz a 8. oldalon

Lásd rendelési információk

Érintkezők jellemzői

Érintkezők kialakítása	4 NO vagy 3 NO + 1 NC vagy 2 NO + 2 NC	
Tartós határáram / max. bekapcs. áram	A	40/176
Névleges feszültség	V AC	400/440
Max. terhelhetőség AC1 / AC-7a szerint (400V AC)	VA	16000
Névleges áram AC3 / AC-7b alk. kat. szerint (400V AC)	A	22
Max. terhelhetőség AC15 szerint (230 V AC)	VA	—
Háromfázisú motorterhelés AC3 (400 - 440 V AC)	kW	11
Max. terhelhetőség AC5a szerint (250 V)	A	20
Névleges áram AC-7c alk. kat. szerint	A	—
Megengedett érintkezőterhelés:		
izzó- / halogénlámpa (230 V)	W	4000
fénycső elektronikus előtéttel	W	1500
fénycső hagyományos előtéttel	W	1500
kompakt fénycső	W	1000
LED (230 V AC)	W	1000
kisfesz. halogénlámpa vagy LED+EVG ⁽¹⁾	W	1000
kisfesz. halogénlámpa vagy LED+KVG ⁽²⁾	W	1500
Max. kapcsolási áram DC1: 30/110/220 V	A	40/4/1.2
Legkisebb kapcsolható terhelés	mW (V/mA)	1000 (17/50)
Normál érintkezőanyag		AgSnO ₂

EVG⁽¹⁾ = elektronikus előtét
 KVG⁽²⁾ = hagyományos előtét

Tekercsjellemzők

Névleges feszültség értékek (U _N)	V DC/AC (50/60 Hz)	12 - 24 - 110...120 (110 V DC) - 230...240 (220 V DC)
Névleges teljesítmény AC/DC	VA (50 Hz)/W	5
Működési tartomány	DC/AC (50/60 Hz)	(0.85...1.1)U _N
Tartási feszültség	DC/AC (50/60 Hz)	0.85 U _N
Elejtési feszültség	DC/AC (50/60 Hz)	0.2 U _N

Műszaki adatok

Mechanikai élettartam AC/DC	ciklus	3 · 10 ⁶
Villamos élettartam AC-7a	ciklus	100 · 10 ³
Meghúzási/elejtési idő	ms	20/45
Lökőfeszültség-állóság a tekercs/érintkezők között (1.2/50 μs)	kV	6
Környezeti hőmérséklet tartomány	°C	-5...+55
Védettségi mód		IP 20

Tanúsítványok:



Rendelési információk

Példa: 22-es sorozat, installációs mágneskapcsolók 25 A, 4 NO, névleges tekercsfeszültség 230 V AC/DC, érintkezők anyaga AgSnO₂, On-Auto-Off - kapcsolóval + mechanikus állapot látjelzéssel + LED.

2 2 . 3 4 . 0 . 2 3 0 . 4 3 4 0

Sorozat

Típus

3 = 25 A - max. tartós határáram
4 = 40 A - max. tartós határáram
6 = 63 A - max. tartós határáram

Érintkezők kialakítása

2 = 2 érintkező
4 = 4 érintkező

Tekercsfeszültség típusa

0 = AC (50/60 Hz)/DC

Névleges tekercsfeszültség

Lásd a tekercstáblázatot

A kialakítás a soroknak megfelelően választható.

Előnyben részesített változatok **vastagon** írva.

Típus	Tekercs	A	B	C	D
22.32	AC/DC	1 - 4	3 - 4 - 5	2 - 4	0
22.34	AC/DC	1 - 4	3 - 6 - 7	2 - 4	0
22.44	AC/DC	4	3 - 6 - 7	1	0
22.64	AC/DC	4	3 - 6 - 7	1	0

D: Speciális alkalmazások

0 = alap kivétel

C: Opciók

1 = mechanikus állapotjelzés + LED
(22.32, 22.34-es típusok)
4 = On (BE) - Auto - Off (KI) -
kapcsoló + mechanikus
állapotjelzés + LED
(22.32, 22.34-es típusok)

B: Érintkezők kialakítása

3 = csak záró
4 = csak nyitó*
(csak a 22.32-es típusnál)
5 = 1 NO + 1 NC
6 = 2 NO + 2 NC
7 = 3 NO + 1 NC

A: Érintkezők anyaga

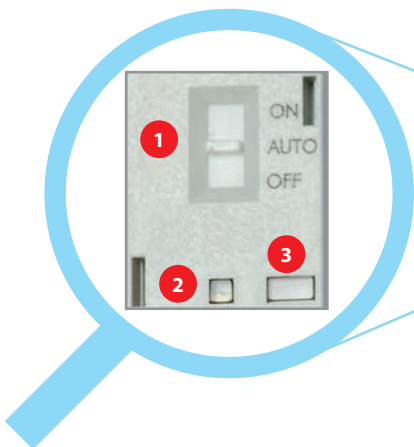
1 = AgNi
4 = AgSnO₂

*a 22.44 típusoknál külön kérésre

Példa

On (BE) - Auto - Off (KI) - kapcsoló + mechanikus állapot látjelzés + LED (xx40-es opció)

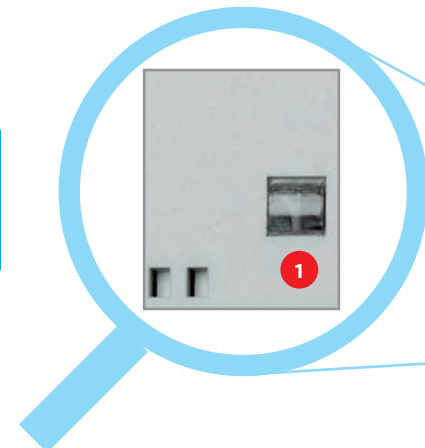
Típusok: 22.32/22.34



Opciók: ...xx20 vagy ...xx40, lásd Rendelési információk

- 1 On (BE) - Auto - Off (KI) - háromállású kapcsoló**
Ezzel a kapcsolóval a következő funkciók közül választhatunk:
 - **ON (BE)** - állás: az érintkezők bekapcsolt helyzetűek (a záró zárt, a nyitó nyitott), a mechanikus kapcsolási állapotjelzés látható, a LED nem világít.
 - **AUTO** - állás: az érintkezők, a mechanikus állapotjelzés és a LED aszerint reagálnak, hogy a vezérlőfeszültséget a készülékre kapcsoltuk vagy sem.
 - **OFF (KI)** - állás: az A1-A2 kapcsokon van a vezérlőfeszültség, a tekercs nincs gerjesztett állapotban, az érintkezők nem bekapcsolt helyzetűek (a záró nyitott, a nyitó zárt), a mechanikus állapotjelzés nem látható, a LED nem világít.
- 2 LED**
- 3 Mechanikus állapotjelzés**
A piros jelzés villamosan bekapcsolt állapotban látható.

Típusok: 22.44/22.64



- 1 Opció: ... xx10 (alapkivétel)**
Mechanikus állapotjelzés
A piros jelzés villamosan bekapcsolt állapotban látható.

Általános jellemzők

Szigetelési tulajdonságok		22.32/22.34		22.44/22.64		
Névleges szigetelési feszültség	V AC	250	440	440		
Légszennyezettségi fokozat		3*	2	3		
Szigetelési tulajdonságok a tekercs és az érintkezők között						
Szigetelési mód		megerősített szigetelés		megerősített szigetelés		
Túlfeszültség-osztály		III		III		
Névleges lökőfeszültség-állóság	kV (1.2/50 µs)	6		4		
Dielektromos szilárdság	V AC	4000		2000		
Szigetelési tulajdonságok a szomszédos érintkezők között						
Szigetelési mód		alapszigetelés		alapszigetelés		
Túlfeszültség-osztály		III		III		
Névleges lökőfeszültség-állóság	kV (1.2/50 µs)	4		4		
Dielektromos szilárdság	V AC	2500		2000		
Szigetelési tulajdonságok a nyitott érintkezők között						
		NO	NC	NO / NC		
A nyitott érintkezők távolsága	mm	3	1.5	3		
Túlfeszültség-osztály		III	II	III		
Névleges lökőfeszültség-állóság	kV (1.2/50 µs)	4	2.5	4		
Feszültségállóság	V AC/kV (1.2/50 µs)	2500/4	2000/3	2000/3		
* Csak az On-Auto-Off - kapcsoló nélküli kivitelekre. Az On-Auto-Off - kapcsolóval rendelkező kiviteleknel a légszennyezettségi fokozat 2.						
EMC-jellemzők, bemeneti kör (tekercs) zavartűrése		Szabvány	Szilárdság			
Gyorstranziens vezetett zavar (5/50 ns, 5 kHz) az A1 - A2 kivezetéseken		EN 61000-4-4	4. osztály (4 kV)	2. osztály (2 kV)		
Lökőfeszültség (1.2/50 µs) differenciál módus, az A1 - A2 kivezetéseken		EN 61000-4-5	4. osztály (4 kV)	2. osztály (2 kV)		
Alkalmazandó előtét túláramvédelmi eszköz		22.32/22.34	22.44	22.64		
Korlátozott névleges zárlati áramérték	kA	3	3	3		
Előtét-biztosító (gL/gG típus) max. megengedett áramértéke	A	32	63	80		
Csatlakoztatható vezeték-keresztmetszetek		tömör vezető és sodrott vezető				
		22.32/22.34	22.44/22.64			
Max. beköthető vezeték-keresztmetszet – érintkezőcsatlakozásoknál	mm ²	1 x 6 / 2 x 4	1 x 25 (tömör) - 1 x 16 (sodrott)			
	AWG	1 x 10 / 2 x 12	1 x 4 (tömör) - 1 x 6 (sodrott)			
Max. beköthető vezeték-keresztmetszet – tekercscsatlakozásoknál	mm ²	1 x 4 / 2 x 2.5	1 x 2.5			
	AWG	1 x 12 / 2 x 14	1 x 14			
Legkisebb beköthető vezeték-keresztmetszet – érintkező- és tekercscsatlakozásnál	mm ²	1 x 0.2	1 x 1 (tekercs) - 1 x 1.5 (érintkezők)			
	AWG	1 x 24	1 x 18 (tekercs) - 1 x 16 (érintkezők)			
Meghúzási nyomaték	Nm	0.8	1.2 (tekercs csatlakozásai) - 3.5 (érintkezők csatlakozásai)			
Vezetékcsupaszítási hossz	mm	9	10			
Egyéb műszaki adatok		22.32	22.34	22.44	22.64	
Rázásállóság (10...150)Hz	g	4	4	3	3	
Ütésállóság	g	10	10	15	15	
Hőleadás a környezet felé	terhelőáram nélkül	W	2	2	5	5
	tartós határáramnál	W	4.8	6.3	17	37

Figyelem

22.32/22.34: Ha a működési feltételek a katalógusban megadott határértékek közelében vannak (a környezeti hőmérséklet > 40 °C, a tekercs hosszabb ideig feszültség alatt van, az érintkezőkön átfolyó terhelő áram > 20 A), akkor ajánlatos 9 mm távolságot hagyni két szomszédos relé között a jobb szellőzés érdekében.

22.44/22.64: A megengedett környezeti hőmérséklet 3 közvetlenül egymás mellé szerelt mágneskapcsolónál max. + 40 °C lehet; ha 3-nál több mágneskapcsolót szerelnek egymás mellé, akkor a 3 mágneskapcsolóból álló csoportok között 9 mm távolságot kell tartani. Ha 2 mágneskapcsolót szerelnek közvetlenül egymás mellé, akkor a megengedett környezeti hőmérséklet max. + 55 °C lehet; ha 2-nél több mágneskapcsoló van egymás mellett, akkor a 2 mágneskapcsolóból álló csoportok között 9 mm távolságot kell tartani.

Érintkezőjellemzők

Az EN 61095 : 2009 szerinti alkalmazási kategóriák jellemzői

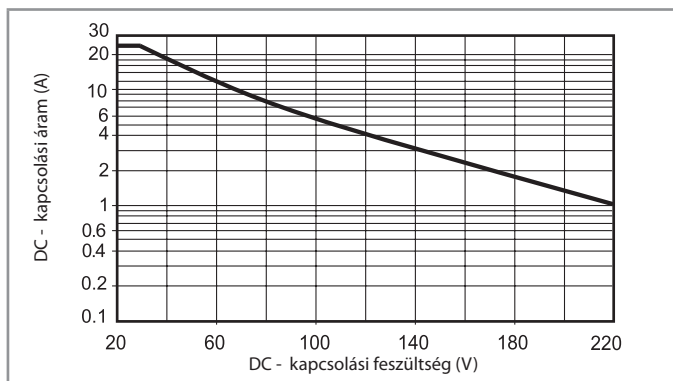
Típus (érintkezők anyaga)	Kategória					
	AC-7a		AC-7b		AC-7c	
	Névleges áram (A)	Villamos élettartam (kapcsolási ciklus)	Névleges áram (A)	Villamos élettartam (kapcsolási ciklus)	Névleges áram (A)	Villamos élettartam (kapcsolási ciklus)
22.32...1xx0 (AgNi)	25	70 · 10 ³ (NO) 30 · 10 ³ (NC)	10	30 · 10 ³	—	—
22.32...4xx0 (AgSnO ₂)	25	30 · 10 ³	10	30 · 10 ³	10	30 · 10 ³
22.34...1xx0 (AgNi)	25	150 · 10 ³ (NO) 100 · 10 ³ (NC)	10	30 · 10 ³	—	—
22.34...4xx0 (AgSnO ₂)	25	30 · 10 ³	10	30 · 10 ³	10	30 · 10 ³
22.44...4xx0 (AgSnO ₂)	40	100 · 10 ³	22	150 · 10 ³	—	—
22.64...4xx0 (AgSnO ₂)	63	100 · 10 ³	30	150 · 10 ³	—	—

Alkalmazási kategóriák: **AC-7a** = gyengén induktív terhelések háztartási készülékekben; (cos φ = 0.8)

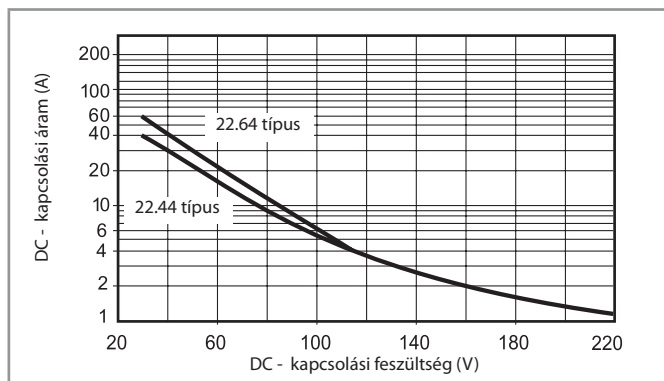
AC-7b = gyengén induktív terhelések háztartási készülékekben; (cos φ = 0.45, I_{BE} = 6 × I_N)

AC-7c = kisülőlámpák (kompenzált); (cos φ = 0.9, C = 10 μF/A / minden egyes 1 A terhelőáramnál)

H 22 - Megszakítóképesség DC1 terhelésnél - Típusok: 22.32/22.34



H 22 - Megszakítóképesség DC1 terhelésnél - Típusok: 22.44/22.64



- Ohmos terhelés kapcsolásakor (DC1) és amikor a kapcsolási áram és feszültség értékek a jelleggörbe alatt vannak, a villamos élettartam ≥ 100.000 ciklus.
- Induktív terhelés kapcsolásakor (DC13) a terheléssel párhuzamosan szabadonfutó diódát kell bekötni. A terhelés kikapcsolási ideje növekedni fog.

Tekercsjellemzők

AC/DC változat adatai (22.32-es típus)

Névleges feszültség	Tekercs-kód	Működési tartomány		Névl. tek. áram
		U _{min}	U _{max}	
U _N		V	V	I
V		V	V	mA
12	0.012	9.6	13.2	165
24	0.024	19.2	26.4	83
48	0.048	38.4	52.8	42
60	0.060	48	66	33
120 (110...125)	0.120	88	138	16.5
230 (230...240 AC) (220 DC)	0.230	184 (AC) 176 (DC)	264 (AC) 242 (DC)	8.7

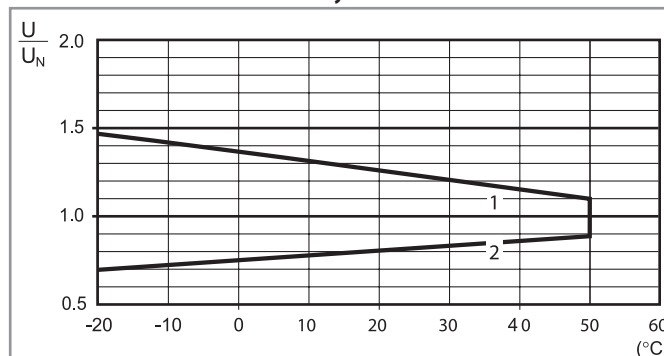
AC/DC változat adatai (22.34-es típus)

Névleges feszültség	Tekercs-kód	Működési tartomány		Névl. tek. áram
		U _{min}	U _{max}	
U _N		V	V	I
V		V	V	mA
12	0.012	9.6	13.2	165
24	0.024	19.2	26.4	83
48	0.048	38.4	52.8	42
60	0.060	48	66	33
120 (110...125)	0.120	88	138	16.5
230 (230...240 AC) (220 DC)	0.230	184 (AC) 176 (DC)	264 (AC) 242 (DC)	8.7

AC/DC változat adatai (22.44/22.64-es típusok)

Névleges feszültség	Tekercs-kód	Működési tartomány		Névl. tek. áram
		U _{min}	U _{max}	
U _N		V	V	I
V		V	V	mA
12	0.012	10.2	13.2	417
24	0.024	20.4	26.4	208
120 (110...125)	0.120	102	138	41
230 (230...240 AC) (220 DC)	0.230	196	264 (AC) 242 (DC)	21

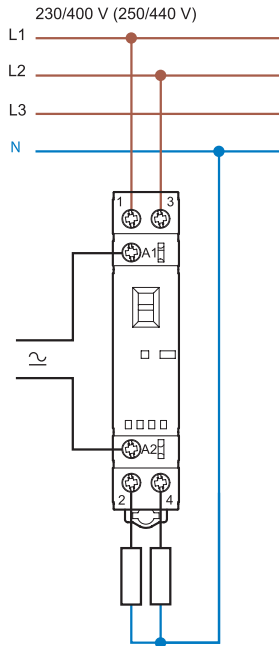
R 22 - Tekercs működési tartomány



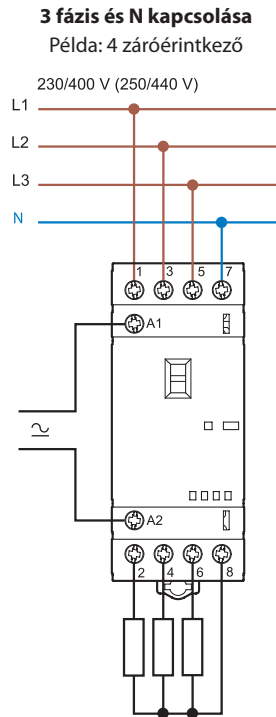
1 - Max. megengedett tekercsfeszültség

2 - Megszólási feszültség, ha a tekercshőmérséklet azonos a környezeti hőmérséklettel

Bekötési vázlatok

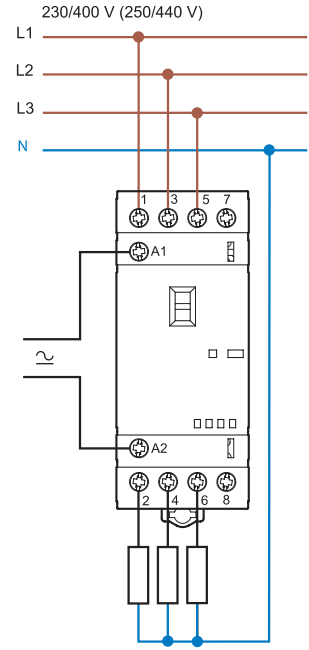


22.32-es típus



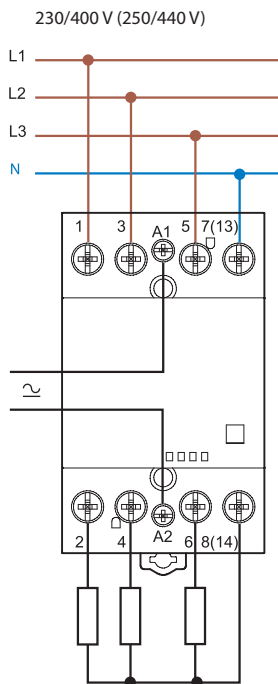
22.34-es típus

3 fázis kapcsolása
 Példa: 4 záró vagy 3 záró + 1 nyitó kivitel



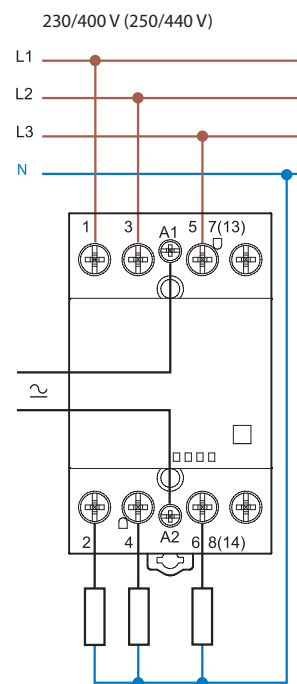
22.34-es típus

3 fázis és N kapcsolása
 Példa: 4 záróérintkező



22.44/22.64-es típus

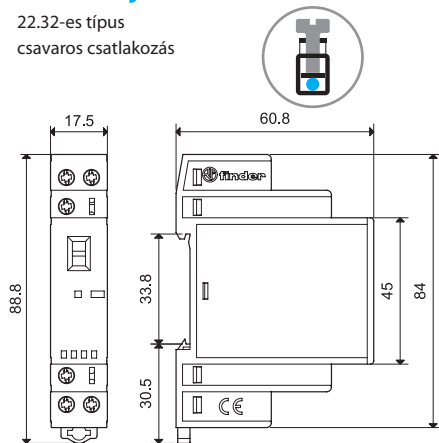
3 fázis kapcsolása
 Példa: 4 záró vagy 3 záró + 1 nyitó kivitel



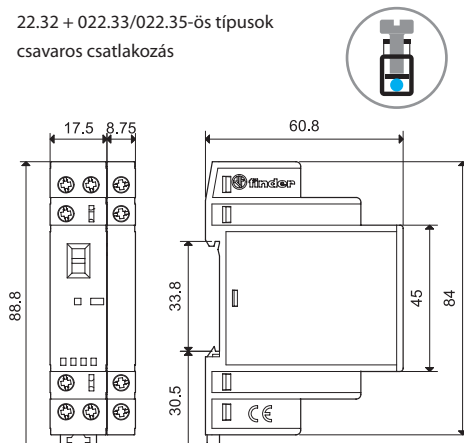
22.44/22.64-es típus

Méretrajzok

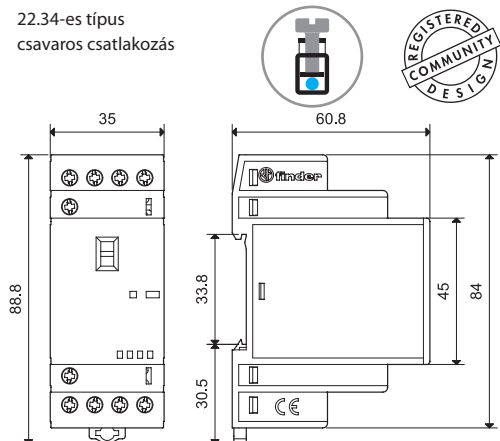
22.32-es típus
csavaros csatlakozás



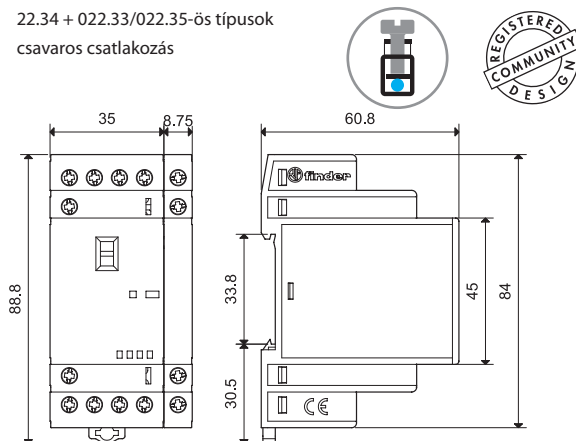
22.32 + 022.33/022.35-ös típusok
csavaros csatlakozás



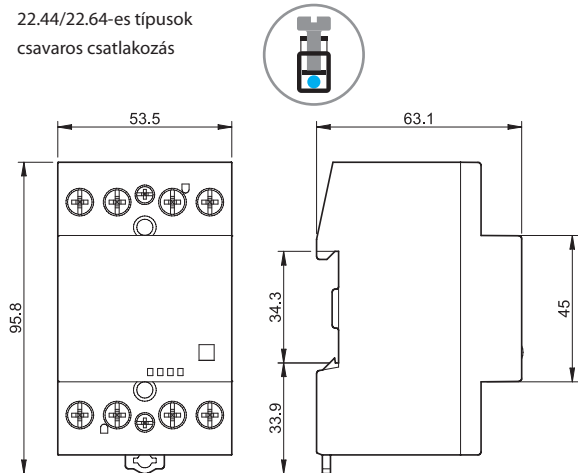
22.34-es típus
csavaros csatlakozás



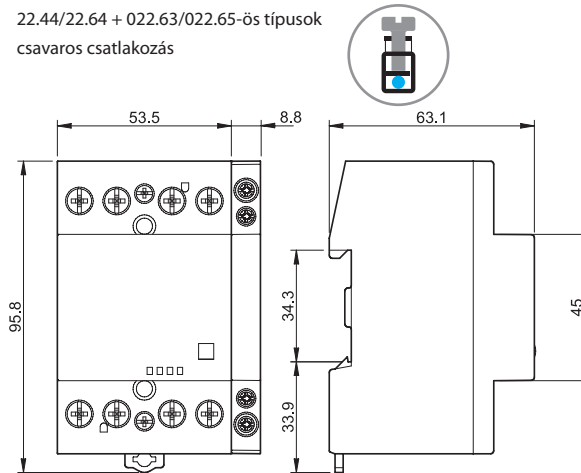
22.34 + 022.33/022.35-ös típusok
csavaros csatlakozás



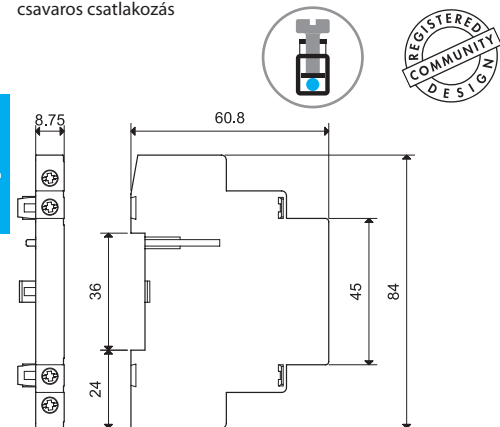
22.44/22.64-es típusok
csavaros csatlakozás



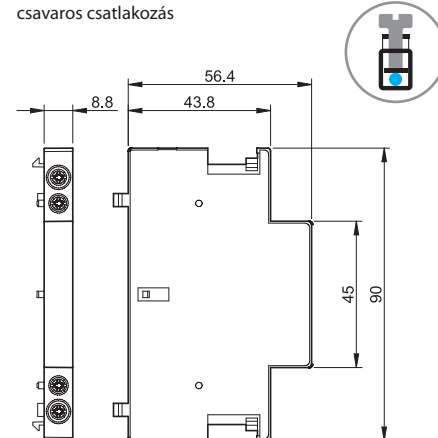
22.44/22.64 + 022.63/022.65-ös típusok
csavaros csatlakozás



022.33/022.35-ös típusok (6 A-es segédérintkezők a 22.32, 22.34-es típusokhoz)
csavaros csatlakozás



022.63/022.65-ös típusok (6 A-es segédérintkezők a 22.44, 22.64-es típusokhoz)
csavaros csatlakozás



Segédérintkezők a 22.32, 22.34, 22.44 és 22.64 típusú mágneskapcsolókhoz Az EN 60947-5-1, L melléklet szerint a mágneskapcsolókhoz mechanikusan oldalról csatlakoztatható segédérintkezők	022.33	022.35	022.63	022.65
Csatlakoztathatók a következő mágneskapcsolókhoz	22.32-es típusok 22.34-es típusok		22.44-es típusok 22.64-es típusok	
Érintkezők jellemzői				
Érintkezők kialakítása	2 NO	1 NO + 1 NC	2 NO	1 NO + 1 NC
Tartós határáram I _{th} A	6		6	
Max. terhelhetőség AC15 (230 V AC) VA	700		700	
Villamos élettartam ciklus	30 · 10 ³		30 · 10 ³	
Legkisebb kapcsolható terhelés mW (V/mA)	1000 (10/10)		1000 (10/10)	
Normál érintkezőanyag	AgNi		AgNi	
Alkalmazandó előtét túláramvédelmi eszköz				
Korlátozott névleges zárlati áramérték kA	1		1	
Előtét-biztosító (gL/gG típus) max. megengedett áramértéke A	6		6	
Csatlakoztatható vezeték-keresztmetszetek	tömör és sodrott vezető		tömör és sodrott vezető	
Max. beköthető vezeték-keresztmetszet mm ²	1 x 4 / 2 x 2,5		1 x 2,5	
AWG	1 x 12 / 2 x 14		1 x 14	
Min. beköthető vezeték-keresztmetszet mm ²	1 x 0,2		1 x 1	
AWG	1 x 24		1 x 18	
Meghúzási nyomaték Nm	0,6		0,6	
Vezetékcsupasztási hossz mm	9		9	
Hőleadás a környezet felé				
terhelőáram nélkül W	—		—	
tartós határáramnál W	0,5		0,5	
Tanúsítványok:	CE EAC RINA cUL US		CE EAC cUL US	

Figyelem: A 022.33 és a 022.35-ös típusú segédérintkező modulokat nem lehet a 22.32.0.xxx.x4x0 (2 NC) típusú mágneskapcsolóval összeépíteni.

**Mágneskapcsolók
 csatlakoztatott
 segédérintkezőkkel**



22.32 + 022.33/022.35



22.44 + 022.63/022.65





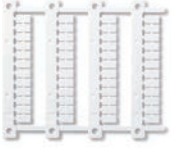




22.34 + 022.33/022.35



22.64 + 022.63/022.65



Tartozékok

 020.01	Rögzítőtálc szerelőlapra történő szereléshez (22.32-es típus), 17,5 mm széles	020.01
 011.01	Rögzítőtálc szerelőlapra történő szereléshez (22.34-es típus), 35 mm széles	011.01
 060.48	Felirati tábla (CEMBRE termotranszfer nyomtatóval feliratozható), műanyag, 48 címke, (6 x 12)mm	060.48
 019.01	Azonosító címke , 1 címke, (17 x 25,5)mm	019.01
 022.09	Elválasztó lap , szürke, TS 35-ös sínre rögzíthető két installációs mágneskapcsoló között, műanyag, 9 mm széles	022.09
 022.18	Átkötőhíd a 22.32-es típusúhoz, max. 8 készülék széles Terhelhetőségi adatok	022.18 (kék) 10 A - 250 V
 022.26	Átkötőhíd a 22.34-es típusúhoz, max. 6 készülék széles Terhelhetőségi adatok	022.26 (kék) 10 A - 250 V