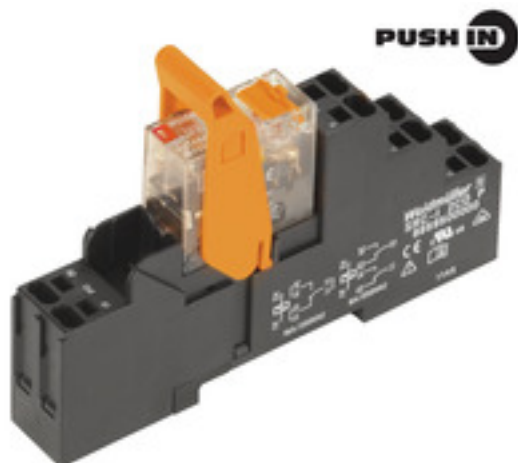


## RIDERSERIES RCI RCIKITP230VAC 1CO LD/PB

**Weidmüller Interface GmbH & Co. KG**  
Klingenbergstraße 16  
D-32758 Detmold  
Germany  
Fon: +49 5231 14-0  
Fax: +49 5231 14-292083  
www.weidmueller.com

### Product image



A kép illusztráció

Moduláris rendszer a következő elemekkel:

- reléaljzat sínre szereléshez
- LED-es visszajelző egység
- tartókengyel
- dugaszolható relé
- jelölők

### Általános rendelési adatok

Típus	RCIKITP230VAC 1CO LD/PB
Rendelési szám	<a href="#">8897220000</a>
Verzió	RIDERSERIES RCI, Relék, Érintkezők száma: 1 Váltóérintkező vizsgálógombbal AgNi 90/10, Névleges vezérlőfeszültség: 230 V AC, Folytonos áram: 16 A <sup>(1)</sup> , PUSH IN
GTIN (EAN)	4032248646999
Menny.	10 Stück

## RIDERSERIES RCI RCIKITP230VAC 1CO LD/PB

**Weidmüller Interface GmbH & Co. KG**  
Klingenbergstraße 16  
D-32758 Detmold  
Germany  
Fon: +49 5231 14-0  
Fax: +49 5231 14-292083  
www.weidmueller.com

## Műszaki adatok

### Méreték és tömegek

Szélesség	15,8 mm	Szélesség (coll)	0,622 inch
Magasság	98 mm	Magasság (coll)	3,858 inch
Mélység	69,6 mm	Mélység (coll)	2,74 inch
Nettó tömeg	59,9 g		

### Hőmérsékletek

Páratartalom	40 °C / 93 % rel. páratartalom, páralecsapódás nélkül	Tárolási hőmérséklet, max.	70 °C
Tárolási hőmérséklet, min.	-40 °C	Üzemi hőmérséklet, max.	70 °C
Üzemi hőmérséklet, min.	-40 °C	Üzemi hőmérséklet	-40 °C...70 °C
Tárolási hőmérséklet	-40 °C...70 °C		

### Termék környezetvédelmi megfelelése

REACH SVHC	Lead 7439-92-1
------------	----------------

### Bemenet

Névleges vezérlőfeszültség	230 V AC	Névleges áram, AC	3,5 mA
Névleges teljesítmény	0,8 VA	Meghúzási/ejtési feszültség, tip.	172,5 V / 34,5 V AC
Tekercsellenállása	32500 Ω ± 15 %	Állapotjelző	Piros LED

### Kimenet

Névleges kapcsolási feszültség	250 V AC	Max. kapcsolási feszültség, AC	400 V
Folytonos áram	16 A <sup>(1)</sup>	Bekapcsolási áram	30 A / 4 s
AC kapcsolási teljesítmény (ohmos), max.	4000 VA	DC kapcsolási teljesítmény (ohmos), max.	384 W @ 24 V
Bekapcsolási késleltetés	≤ 8 ms	Kikapcsolási késleltetés	≤ 6 ms
Min. kapcsolási teljesítmény	1 mA @ 24 V, 10 mA @ 12 V, 100 mA @ 5 V	Max. kapcsolási frekvencia névleges terhelésnél	0,1 Hz

### Csatlakozási adatok

Vezetékcsatlakozás-technika	PUSH IN	Csupaszolási hossz, névleges csatlakozás	12 mm
Rögzítési tartomány, névleges csatlakozás	1,5 mm <sup>2</sup>	Rögzítési tartomány, névleges csatlakozás, min.	0,75 mm <sup>2</sup>
Rögzítési tartomány, névleges csatlakozás, max.	1,5 mm <sup>2</sup>	Vezeték keresztmetszet, tömör, min.	0,75 mm <sup>2</sup>
Vezeték keresztmetszet, tömör, max.	1,5 mm <sup>2</sup>	Vezeték csatlakozási keresztmetszet, finomsodratú, min.	0,75 mm <sup>2</sup>
Vezeték csatlakozási keresztmetszet, finomsodratú, max.	1,5 mm <sup>2</sup>	Keresztmetszet csatlakoztatott vezetékhez, finomsodratú, érvéghüvelyekkel és műanyag gallérokkal DIN 46228/4, névleges csatlakozás, min.	0,75 mm <sup>2</sup>
Vezeték csatlakozási keresztmetszet, finomsodratú, érvéghüvelyekkel és műanyag gallérokkal DIN 46228/4, névleges csatlakozás, max.	0,75 mm <sup>2</sup>	Vezeték-keresztmetszet, flexibilis, AEH (DIN 46228-1), min.	0,75 mm <sup>2</sup>
Vezeték-keresztmetszet, flexibilis, AEH (DIN 46228-1), max.	1 mm <sup>2</sup>	Kés mérete	0,6 x 3,5 mm

**RIDERSERIES RCI  
RCIKITP230VAC 1CO LD/PB**

**Weidmüller Interface GmbH & Co. KG**  
 Klingenbergstraße 16  
 D-32758 Detmold  
 Germany  
 Fon: +49 5231 14-0  
 Fax: +49 5231 14-292083  
 www.weidmueller.com

**Műszaki adatok****Általános adatok**

Sín	TS 35	Ellenőrző gomb	yes (loackable, just when removing the detent lock)
Mechanical switch position indicator	Igen	Szín	fekete

**Szigetelések koordinálása**

Névleges feszültség	250 V	Túlfeszültség kategória	III
Szennyezés súlyossága	2	Szigetelőanyag csoport	IIIa
Védelmi osztály	IP20	Átütési szilárdság, bemenet/kimenet	5 kV <sub>eff</sub> / 1 min
Kúszóút és hézag, bemenet - kimenet	≥ 8 mm	Nyitott érintkező átütési szilárdsága	1 kV <sub>eff</sub> / 1 min
Lökőfeszültség	5 kV (1,2/50 µs)		

**A jóváhagyások / szabványok további részletei**

Szabványok	DIN EN 50178	Tanúsítványszám (CSA) relé	249409-2426937
Tanúsítványszám (CSA) aljzat	249409-2295474	Certificate No. (DNVGL)	TAA000011A
Tanúsítványszám (cURus) relé	E224238	Tanúsítványszám (cURus) aljzat	E223759

**Besorolások**

ETIM 3.0	EC001437	ETIM 4.0	EC001437
ETIM 5.0	EC001437	ETIM 6.0	EC001437
UNSPSC	30-21-19-17	eClass 5.1	27-37-16-01
eClass 6.2	27-37-16-01	eClass 7.1	27-37-16-01
eClass 8.1	27-37-16-01	eClass 9.0	27-37-16-01
eClass 9.1	27-37-16-01		

**Termékinformáció**

Termékinformáció 1) Teljes folytonos áramra (16 A) a 11-21, 12-22 és a 14-24 relécsatlakozókat át kell hidalni.

**Jóváhagyások**

Jóváhagyások



ROHS Megfelel

**Letöltések**

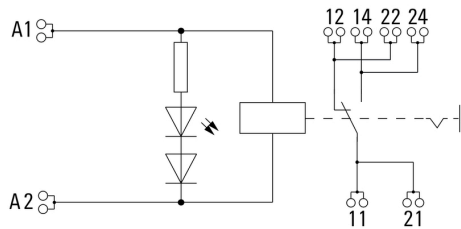
Approval/Certificate/Document of Conformity	<a href="#">DE_PA5600_160414_001.pdf</a>
Brochure/Catalogue	<a href="#">CAT 4.2 ELECTR 18/19 EN</a>
Engineering Data	<a href="#">STEP</a>
Tervezési adatok	<a href="#">EPLAN, WSCAD, Zuken E3.S</a>

## RIDERSERIES RCI RCIKITP230VAC 1CO LD/PB

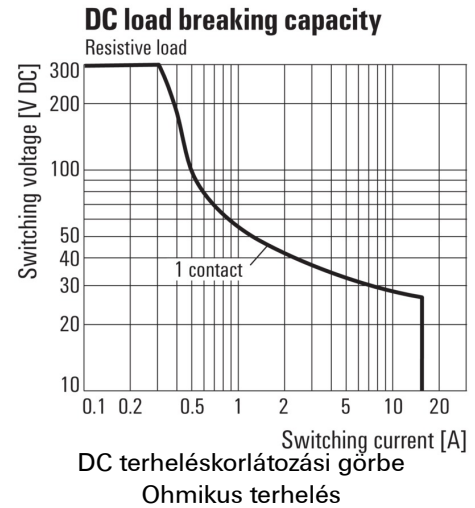
**Weidmüller Interface GmbH & Co. KG**  
 Klingenbergstraße 16  
 D-32758 Detmold  
 Germany  
 Fon: +49 5231 14-0  
 Fax: +49 5231 14-292083  
 www.weidmueller.com

# Rajzok

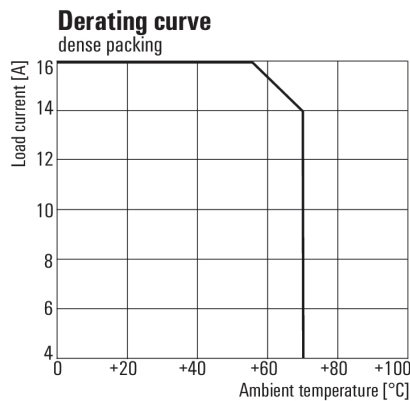
### Kapcsolási rajz



### Graph



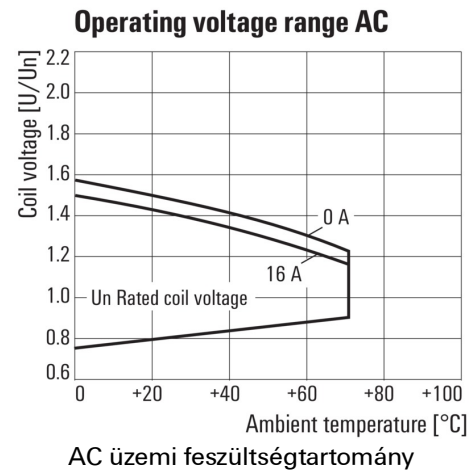
### Graph



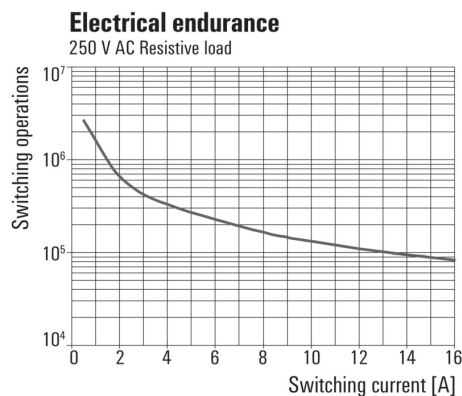
\* For full continuous current (16 A), socket connections 11-21, 12-22 and 14-24 must be bridged.

Visszaszabályozási görbe  
Relay in combination with base

### Graph

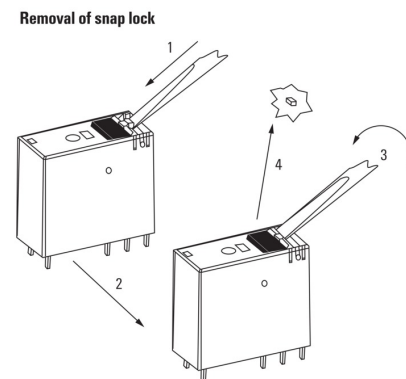


### Graph



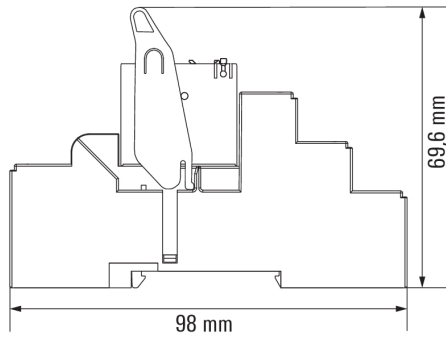
Elektromos élettartam 250 V AC resistive load  
250 V AC ohmikus terhelés

### Dimensional drawing

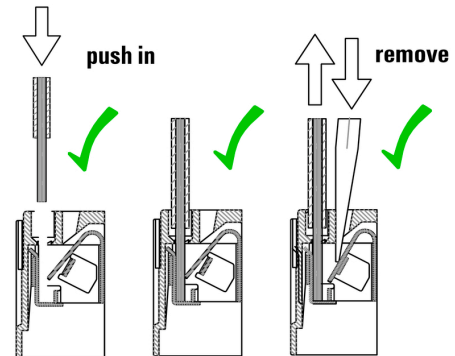


Részletraaj  
Removal of the test button detent lock

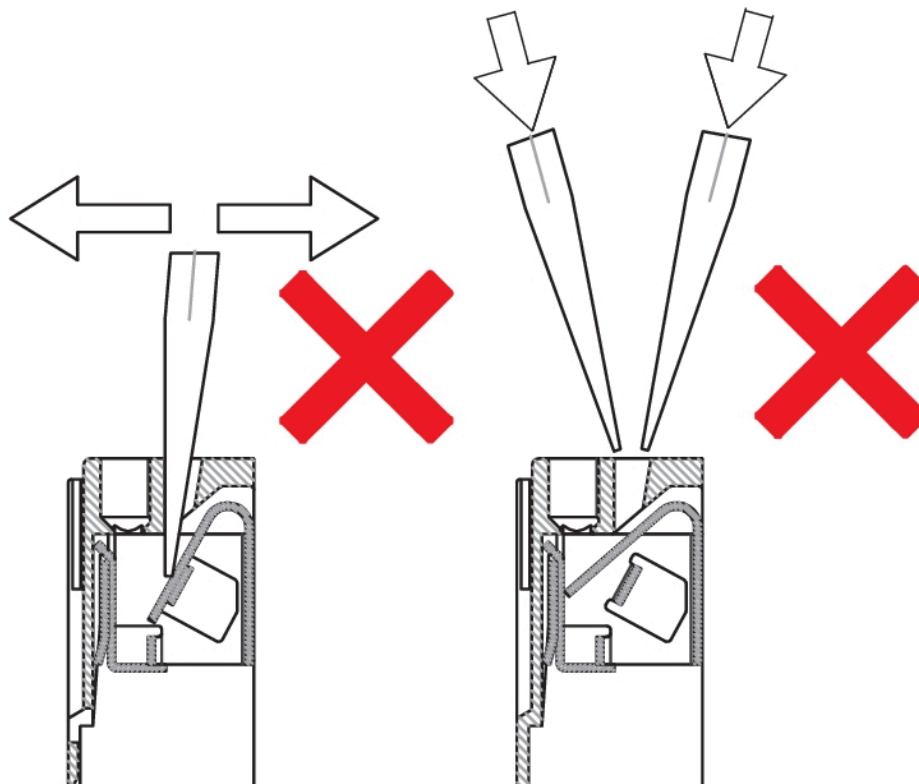
**Dimensional drawing**



**Correct handling PUSH IN connection**



**Wrong handling PUSH IN connection**



## Recommended screwdriver

