

## RIDERSERIES RCM RCMKITP-I 24VDC 2CO LD

**Weidmüller Interface GmbH & Co. KG**  
 Klingenbergstraße 16  
 D-32758 Detmold  
 Germany  
 Fon: +49 5231 14-0  
 Fax: +49 5231 14-292083  
 www.weidmueller.com

### Product image



A kép illusztráció

Moduláris rendszer a következő elemekkel:

- reléaljzat sínre szereléshez
- LED-es visszajelző egység
- tartókengyel
- dugaszolható relé
- jelölők

### Általános rendelési adatok

Típus	RCMKITP-I 24VDC 2CO LD
Rendelési szám	<a href="#">8921080000</a>
Verzió	RIDERSERIES RCM, Relék, Érintkezők száma: 2 Váltóérintkező vizsgálógombbal AgNi 90/10, Névleges vezérlőfeszültség: 24 V DC, Folytonos áram: 12 A, PUSH IN
GTIN (EAN)	4032248692309
Menny.	10 Stück

**RIDERSERIES RCM  
RCMKITP-I 24VDC 2CO LD**

**Weidmüller Interface GmbH & Co. KG**  
Klingenbergstraße 16  
D-32758 Detmold  
Germany  
Fon: +49 5231 14-0  
Fax: +49 5231 14-292083  
www.weidmueller.com

**Műszaki adatok****Méreték és tömegek**

Szélesség	28 mm	Szélesség (coll)	1,102 inch
Magasság	98 mm	Magasság (coll)	3,858 inch
Mélység	78,3 mm	Mélység (coll)	3,083 inch
Nettó tömeg	86,75 g		

**Hőmérsékletek**

Páratartalom	40 °C / 93 % rel. páratartalom, páralecsapódás nélkül	Tárolási hőmérséklet, max.	70 °C
Tárolási hőmérséklet, min.	-40 °C	Üzemi hőmérséklet, max.	70 °C
Üzemi hőmérséklet, min.	-40 °C	Üzemi hőmérséklet	-40 °C...70 °C
Tárolási hőmérséklet	-40 °C...70 °C		

**Termék környezetvédelmi megfelelése**

REACH SVHC Lead 7439-92-1

**Bemenet**

Névleges vezérlőfeszültség	24 V DC	Névleges áram, DC	31.3 mA
Névleges teljesítmény	740 mW	Meghúzási/ejtési feszültség, tip.	18 V / 2.4 V DC
Tekercsellenállása	777 Ω ± 10 %	Állapotjelző	Zöld világítódioda
Védőáramkör	Csillapító dióda		

**Kimenet**

Névleges kapcsolási feszültség	240 V AC	Max. kapcsolási feszültség, AC	400 V
Folytonos áram	12 A	Bekapcsolási áram	24 A / 20 ms
AC kapcsolási teljesítmény (ohmos), max.	3000 VA	DC kapcsolási teljesítmény (ohmos), max.	288 W @ 24 V
Bekapcsolási késleltetés	≤ 15 ms	Kikapcsolási késleltetés	≤ 10 ms
Min. kapcsolási teljesítmény	1 mA @ 24 V, 10 mA @ 12 V, 100 mA @ 5 V	Max. kapcsolási frekvencia névleges terhelésnél	0,1 Hz

**Csatlakozási adatok**

Vezetékcsatlakozás-technika	PUSH IN	Csupaszolási hossz, névleges csatlakozás	12 mm
Rögzítési tartomány, névleges csatlakozás	1,5 mm <sup>2</sup>	Rögzítési tartomány, névleges csatlakozás, min.	0,75 mm <sup>2</sup>
Rögzítési tartomány, névleges csatlakozás, max.	1,5 mm <sup>2</sup>	Vezeték keresztmetszet, tömör, min.	0,75 mm <sup>2</sup>
Vezeték keresztmetszet, tömör, max.	1,5 mm <sup>2</sup>	Vezeték csatlakozási keresztmetszet, finomsodratú, min.	0,75 mm <sup>2</sup>
Vezeték csatlakozási keresztmetszet, finomsodratú, max.	1,5 mm <sup>2</sup>	Vezeték keresztmetszet, finomsodratú, max. (AWG)	AWG 16
Keresztmetszet csatlakoztatott vezetékhez, finomsodratú, érvéghüvelyekkel és műanyag gallérokkal DIN 46228/4, névleges csatlakozás, min.	0,75 mm <sup>2</sup>	Vezeték csatlakozási keresztmetszet, finomsodratú, érvéghüvelyekkel és műanyag gallérokkal DIN 46228/4, névleges csatlakozás, max.	0,75 mm <sup>2</sup>
Vezeték-keresztmetszet, flexibilis, AEH (DIN 46228-1), min.	0,75 mm <sup>2</sup>	Vezeték-keresztmetszet, flexibilis, AEH (DIN 46228-1), max.	1 mm <sup>2</sup>
Kés mérete	0,6 x 3,5 mm		

**RIDERSERIES RCM  
RCMKITP-I 24VDC 2CO LD**

**Weidmüller Interface GmbH & Co. KG**  
 Klingenbergstraße 16  
 D-32758 Detmold  
 Germany  
 Fon: +49 5231 14-0  
 Fax: +49 5231 14-292083  
 www.weidmueller.com

**Műszaki adatok****Általános adatok**

Sín	TS 35	Ellenőrző gomb	yes (lockable)
Mechanical switch position indicator	Igen	Szín	fekete

**Szigetelések koordinálása**

Névleges feszültség	250 V	Túlfeszültség kategória	III
Szennyezés súlyossága	2	Szigetelőanyag csoport	IIIa
Védelmi osztály	IP20	Átütési szilárdság, bemenet/kimenet	2,5 KV <sub>eff</sub> / 1 min.
Kúszóút és hézag, bemenet - kimenet	≥ 4 mm	Szomszédos érintkezők átütési szilárdsága	2,5 KV <sub>eff</sub> / 1 min.
Nyitott érintkező átütési szilárdsága	1,2 kV <sub>eff</sub> / 1 min.	Lökőfeszültség	5 kV (1,2/50 µs)

**A jóváhagyások / szabványok további részletei**

Szabványok	DIN EN 50178	Tanúsítványszám (CSA) relé	249409-2426937
Tanúsítványszám (CSA) aljzat	249409-2295474	Certificate No. (DNVGL)	TAA000011A
Tanúsítványszám (cURus) relé	E224238	Tanúsítványszám (cURus) aljzat	E223759

**Besorolások**

ETIM 3.0	EC001437	ETIM 4.0	EC001437
ETIM 5.0	EC001437	ETIM 6.0	EC001437
UNSPSC	30-21-19-17	eClass 5.1	27-37-16-01
eClass 6.2	27-37-16-01	eClass 7.1	27-37-16-01
eClass 8.1	27-37-16-01	eClass 9.0	27-37-16-01
eClass 9.1	27-37-16-01		

**Jóváhagyások**

Jóváhagyások



ROHS Megfelel

**Letöltések**

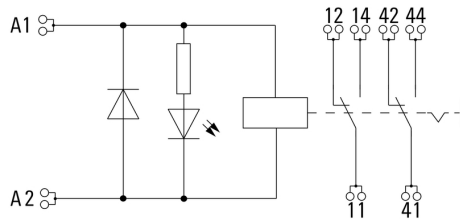
Approval/Certificate/Document of Conformity	<a href="#">DE_PA5600_160414_002.pdf</a>
Brochure/Catalogue	<a href="#">CAT 4.2 ELECTR 18/19 EN</a>
Engineering Data	<a href="#">STEP</a>
Tervezési adatok	<a href="#">EPLAN, WSCAD, Zuken E3.S</a>

**RIDERSERIES RCM  
RCMKITP-I 24VDC 2CO LD**

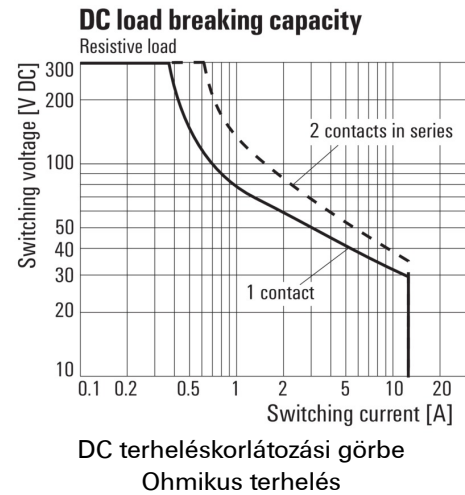
**Weidmüller Interface GmbH & Co. KG**  
Klingenbergstraße 16  
D-32758 Detmold  
Germany  
Fon: +49 5231 14-0  
Fax: +49 5231 14-292083  
www.weidmueller.com

**Rajzok**

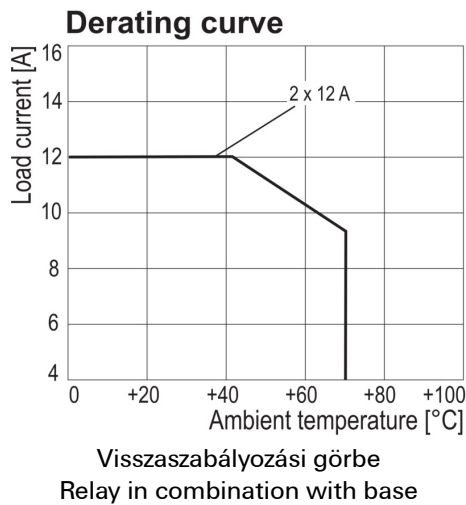
**Kapcsolási rajz**



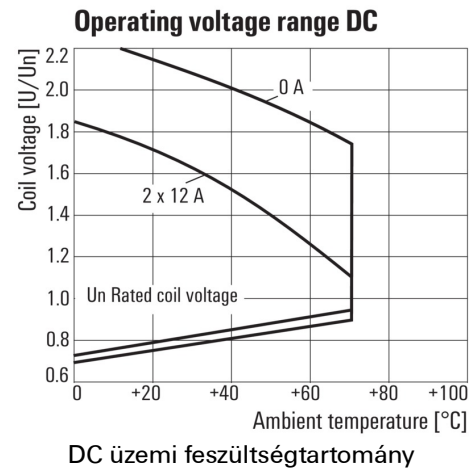
**Graph**



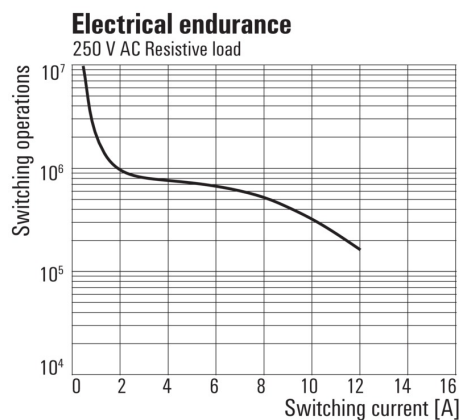
**Graph**



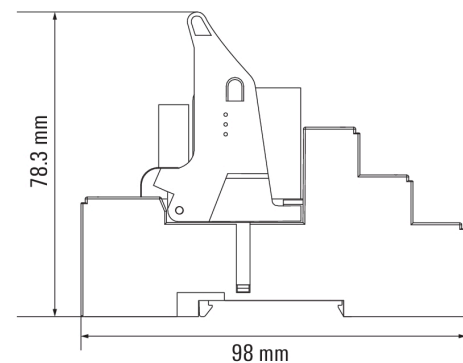
**Graph**



**Graph**



**Dimensional drawing**



**RIDERSERIES RCM  
RCMKITP-I 24VDC 2CO LD**

**Weidmüller Interface GmbH & Co. KG**  
 Klingenbergstraße 16  
 D-32758 Detmold  
 Germany  
 Fon: +49 5231 14-0  
 Fax: +49 5231 14-292083  
 www.weidmueller.com

**Rajzok**

Correct handling PUSH IN connection



Wrong handling PUSH IN connection



**Recommended screwdriver**

