

## RIDERSERIES RCM RCMKITP-I 24VDC 4CO LD

**Weidmüller Interface GmbH & Co. KG**  
 Klingenbergstraße 16  
 D-32758 Detmold  
 Germany  
 Fon: +49 5231 14-0  
 Fax: +49 5231 14-292083  
 www.weidmueller.com

### Product image



Moduláris rendszer a következő elemekkel:

- reléaljzat sínre szereléshez
- LED-es visszajelző egység
- tartókengyel
- dugaszolható relé
- jelölők

### Általános rendelési adatok

|                |   |
|----------------|---|
| Típus          | RCMKITP-I 24VDC 4CO LD  |
| Rendelési szám | <a href="#">8921120000</a>  |
| Verzió         | RIDERSERIES RCM, Relék, Érintkezők száma: 4<br>Váltóérintkező vizsgálógombbal AgNi 90/10,<br>Névleges vezérlőfeszültség: 24 V DC, Folytonos<br>áram: 6 A, PUSH IN |
| GTIN (EAN)     | 4032248692330   |
| Menny.         | 10 Stück  |

## RIDERSERIES RCM RCMKITP-I 24VDC 4CO LD

**Weidmüller Interface GmbH & Co. KG**  
Klingenbergstraße 16  
D-32758 Detmold  
Germany  
Fon: +49 5231 14-0  
Fax: +49 5231 14-292083  
www.weidmueller.com

## Műszaki adatok

### Méretetek és tömegek

|             |         |                  |            |
|-------------|---------|------------------|------------|
| Szélesség   | 28 mm   | Szélesség (coll) | 1,102 inch |
| Magasság    | 98 mm   | Magasság (coll)  | 3,858 inch |
| Mélység     | 78,3 mm | Mélység (coll)   | 3,083 inch |
| Nettó tömeg | 96,45 g |                  |            |

### Hőmérsékletek

|                            |   |                            |                |
|----------------------------|---|----------------------------|----------------|
| Páratartalom               | 40 °C / 93 %<br>rel. páratartalom,<br>páralecsapódás nélkül | Tárolási hőmérséklet, max. | 70 °C          |
| Tárolási hőmérséklet, min. | -40 °C  | Üzemi hőmérséklet, max.    | 70 °C          |
| Üzemi hőmérséklet, min.    | -40 °C  | Üzemi hőmérséklet          | -40 °C...70 °C |
| Tárolási hőmérséklet       | -40 °C...70 °C  |                            |                |

### Termék környezetvédelmi megfelelése

|            |                |
|------------|----------------|
| REACH SVHC | Lead 7439-92-1 |
|------------|----------------|

### Bemenet

|                            |                  |                                   |                    |
|----------------------------|------------------|-----------------------------------|--------------------|
| Névleges vezérlőfeszültség | 24 V DC          | Névleges áram, DC                 | 31.3 mA            |
| Névleges teljesítmény      | 740 mW           | Meghúzási/ejtési feszültség, tip. | 18 V / 2.4 V DC    |
| Tekercsellenállása         | 777 Ω ± 10 %     | Állapotjelző                      | Zöld világítódioda |
| Védőáramkör                | Csillapító dióda |                                   |                    |

### Kimenet

|  |   |   |              |
|--|---|---|--------------|
| Névleges kapcsolási feszültség           | 240 V AC                                | Max. kapcsolási feszültség, AC                  | 240 V        |
| Folytonos áram                           | 6 A                                     | Bekapcsolási áram                               | 12 A / 20 ms |
| AC kapcsolási teljesítmény (ohmos), max. | 1500 VA                                 | DC kapcsolási teljesítmény (ohmos), max.        | 144 W @ 24 V |
| Bekapcsolási késleltetés                 | ≤ 15 ms                                 | Kikapcsolási késleltetés                        | ≤ 10 ms      |
| Min. kapcsolási teljesítmény             | 1 mA @ 24 V, 10 mA @ 12 V, 100 mA @ 5 V | Max. kapcsolási frekvencia névleges terhelésnél | 0,1 Hz       |

### Csatlakozási adatok

|  |                      |  |                      |
|--|----------------------|--|----------------------|
| Vezetékcsatlakozás-technika  | PUSH IN              | Csupaszolási hossz, névleges csatlakozás   | 12 mm                |
| Rögzítési tartomány, névleges csatlakozás  | 1,5 mm <sup>2</sup>  | Rögzítési tartomány, névleges csatlakozás, min.  | 0,75 mm <sup>2</sup> |
| Rögzítési tartomány, névleges csatlakozás, max.  | 1,5 mm <sup>2</sup>  | Vezeték keresztmetszet, tömör, min.  | 0,75 mm <sup>2</sup> |
| Vezeték keresztmetszet, tömör, max.  | 1,5 mm <sup>2</sup>  | Vezeték csatlakozási keresztmetszet, finomsodratú, min.  | 0,75 mm <sup>2</sup> |
| Vezeték csatlakozási keresztmetszet, finomsodratú, max.  | 1,5 mm <sup>2</sup>  | Vezeték keresztmetszet, finomsodratú, max. (AWG)   | AWG 16               |
| Keresztmetszet csatlakoztatott vezetékhez, finomsodratú, érvéghüvelyekkel és műanyag gallérokkal DIN 46228/4, névleges csatlakozás, min. | 0,75 mm <sup>2</sup> | Vezeték csatlakozási keresztmetszet, finomsodratú, érvéghüvelyekkel és műanyag gallérokkal DIN 46228/4, névleges csatlakozás, max. | 0,75 mm <sup>2</sup> |
| Vezeték-keresztmetszet, flexibilis, AEH (DIN 46228-1), min.  | 0,75 mm <sup>2</sup> | Vezeték-keresztmetszet, flexibilis, AEH (DIN 46228-1), max.  | 1 mm <sup>2</sup>    |
| Kés mérete   | 0,6 x 3,5 mm         |  |                      |

**RIDERSERIES RCM  
RCMKITP-I 24VDC 4CO LD**

**Weidmüller Interface GmbH & Co. KG**  
 Klingenbergstraße 16  
 D-32758 Detmold  
 Germany  
 Fon: +49 5231 14-0  
 Fax: +49 5231 14-292083  
 www.weidmueller.com

**Műszaki adatok****Általános adatok**

|                                      |       |                |                |
|--------------------------------------|-------|----------------|----------------|
| Sín                                  | TS 35 | Ellenőrző gomb | yes (lockable) |
| Mechanical switch position indicator | Igen  | Szín           | fekete         |

**Szigetelések koordinálása**

|                                       |                                |   |                                |
|---------------------------------------|--------------------------------|---|--------------------------------|
| Névleges feszültség                   | 250 V                          | Túlfeszültség kategória                   | III                            |
| Szennyezés súlyossága                 | 2                              | Szigetelőanyag csoport                    | IIIa                           |
| Védelmi osztály                       | IP20                           | Átütési szilárdság, bemenet/kimenet       | 2,5 kV <sub>eff</sub> / 1 min. |
| Kúszóút és hézag, bemenet - kimenet   | ≥ 4 mm                         | Szomszédos érintkezők átütési szilárdsága | 2 kV <sub>eff</sub> / 1 min    |
| Nyitott érintkező átütési szilárdsága | 1,2 kV <sub>eff</sub> / 1 min. | Lökőfeszültség                            | 5 kV (1,2/50 µs)               |

**A jóváhagyások / szabványok további részletei**

|                              |                |                                |                |
|------------------------------|----------------|--------------------------------|----------------|
| Szabványok                   | DIN EN 50178   | Tanúsítványszám (CSA) relé     | 249409-2426937 |
| Tanúsítványszám (CSA) aljzat | 249409-2295474 | Certificate No. (DNVGL)        | TAA000011A     |
| Tanúsítványszám (cURus) relé | E224238        | Tanúsítványszám (cURus) aljzat | E223759        |

**Besorolások**

|            |             |            |             |
|------------|-------------|------------|-------------|
| ETIM 3.0   | EC001437    | ETIM 4.0   | EC001437    |
| ETIM 5.0   | EC001437    | ETIM 6.0   | EC001437    |
| UNSPSC     | 30-21-19-17 | eClass 5.1 | 27-37-16-01 |
| eClass 6.2 | 27-37-16-01 | eClass 7.1 | 27-37-16-01 |
| eClass 8.1 | 27-37-16-01 | eClass 9.0 | 27-37-16-01 |
| eClass 9.1 | 27-37-16-01 |            |             |

**Jóváhagyások**

Jóváhagyások



ROHS Megfelel

**Letöltések**

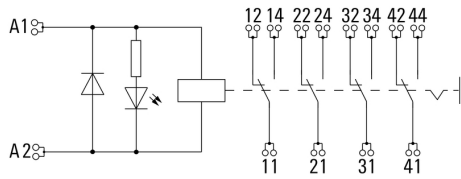
|   |  |
|---|--|
| Approval/Certificate/Document of Conformity | <a href="#">DE_PA5600_160414_002.pdf</a> |
| Brochure/Catalogue                          | <a href="#">CAT 4.2 ELECTR 18/19 EN</a>  |
| Engineering Data                            | <a href="#">STEP</a>                     |
| Tervezési adatok                            | <a href="#">EPLAN, WSCAD, Zuken E3.S</a> |

**RIDERSERIES RCM  
RCMKITP-I 24VDC 4CO LD**

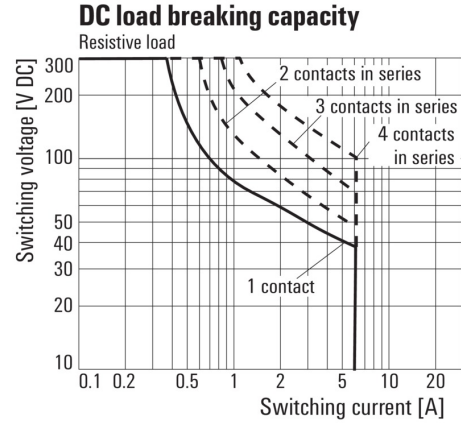
**Weidmüller Interface GmbH & Co. KG**  
Klingenbergstraße 16  
D-32758 Detmold  
Germany  
Fon: +49 5231 14-0  
Fax: +49 5231 14-292083  
www.weidmueller.com

Rajzok

Kapcsolási rajz

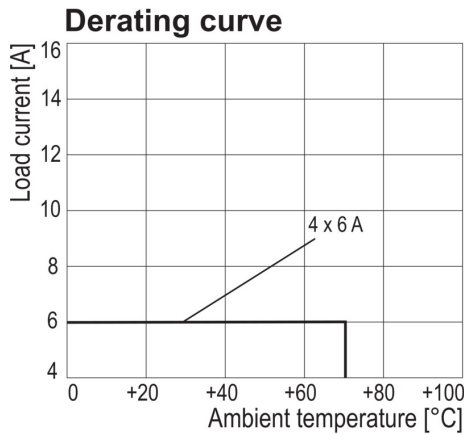


Graph



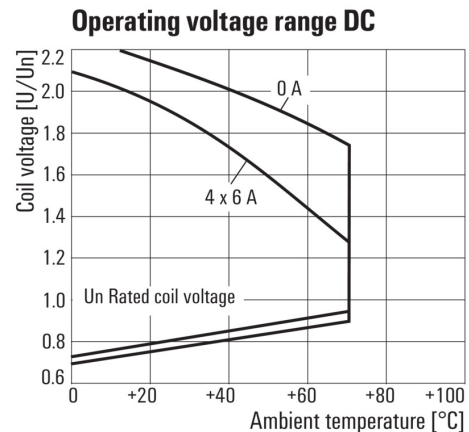
DC terheléskorlátozási görbe  
Ohmikus terhelés

Graph



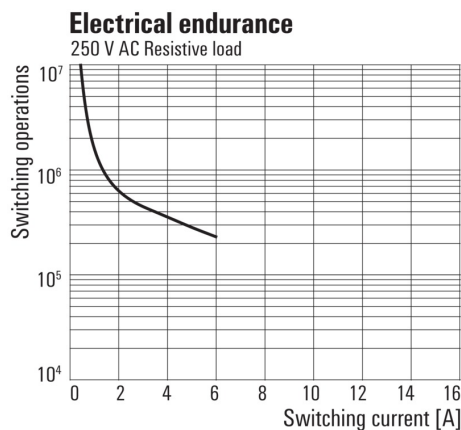
Visszaszabályozási görbe  
Relay in combination with base

Graph



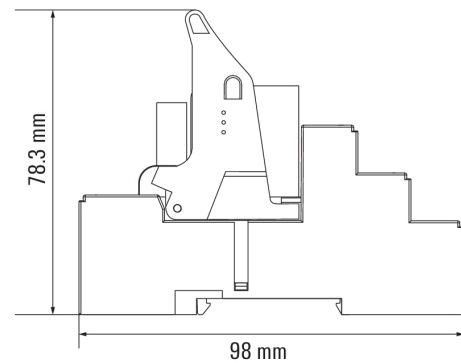
DC üzemi feszültségtartomány

Graph



Elektromos élettartam 250 V AC resistive load  
250 V AC ohmikus terhelés

Dimensional drawing



**Correct handling PUSH IN connection**



**Wrong handling PUSH IN connection**



**Recommended screwdriver**

