

## TERMOPTO TOP 24VAC/48VDC 0,1A

**Weidmüller Interface GmbH & Co. KG**

Klingenbergstraße 16

D-32758 Detmold

Germany

Fon: +49 5231 14-0

Fax: +49 5231 14-292083

www.weidmueller.com



A kép illusztráció

TERMOPTO szilárdtest-relé, 5 - 48 V DC 0,1 A kimenetes változatok,

AC vagy DC bemenettel, különböző változatokban:

- PUSH IN csatlakozással
- 6,1 mm szélesség
- Különböző bemeneti védőáramkörökkel (szabadonfutó dióda, varisztor)
- Dugaszolható keresztösszekötők
- Tokozott kivitel

### Általános rendelési adatok

Típus	TOP 24VAC/48VDC 0,1A
Rendelési szám	<a href="#">8950860000</a>
Verzió	TERMOPTO, Szilárdtest-relé, 1 Záróérintkező (Tranzisztor), Névleges vezérlőfeszültség: 24 V AC $\pm 20\%$ , Névleges kapcsolási feszültség: 5...48 V DC, Folytonos áram: 100 mA, PUSH IN
GTIN (EAN)	4032248742233
Menny.	10 Stück

**TERMOPTO  
TOP 24VAC/48VDC 0,1A**

**Weidmüller Interface GmbH & Co. KG**  
 Klingenbergstraße 16  
 D-32758 Detmold  
 Germany  
 Fon: +49 5231 14-0  
 Fax: +49 5231 14-292083  
 www.weidmueller.com

**Műszaki adatok****Méreték és tömegek**

Szélesség	6,1 mm	Szélesség (coll)	0,24 inch
Magasság	79,4 mm	Magasság (coll)	3,126 inch
Mélység	55 mm	Mélység (coll)	2,165 inch
Nettó tömeg	19,6 g		

**Hőmérsékletek**

Páratartalom	5-95% rel. páratartalom, T <sub>u</sub> = 40 °C, páralecsapódás nélkül	Tárolási hőmérséklet, max.	80 °C
Tárolási hőmérséklet, min.	-40 °C	Üzemi hőmérséklet, max.	60 °C
Üzemi hőmérséklet, min.	-20 °C	Üzemi hőmérséklet	-20 °C...60 °C
Tárolási hőmérséklet	-40 °C...80 °C		

**Hiba valószínűsége**

MTTF	2 500 Év
------	----------

**Termék környezetvédelmi megfelelése**

REACH SVHC	Lead 7439-92-1
------------	----------------

**vezérlő oldal**

Névleges vezérlőfeszültség	24 V AC ±20%	Névleges vezérlőáram	7,4 mA AC
Névleges teljesítmény	< 0,18 VA	Bekapcsolási / ejtési feszültség	21.6 V / 9.6 V AC
Állapotjelző	Zöld világítódioda	Védőáramkör	Varisztor, Egyenirányító

**Terhelés oldal**

Névleges kapcsolási feszültség	5...48 V DC	Folytonos áram	100 mA
Névleges kapcsolási áram	100 mA	Terhelés kategória	DC1
Bekapcsolási késleltetés	< 12 ms	Kikapcsolási késleltetés	< 14 ms
Feszültségesés max. terhelésnél	< 1 V	Szivárgási áram	< 10 µA
Min. kapcsolási áram	100 µA	Rövidzárlatbiztos	Nem
Védőáramkör, terhelés oldal	Csillapító dióda	max. kapcsolási frekvencia (AC vezérlőfeszültség)	10 Hz

**TERMOPTO  
TOP 24VAC/48VDC 0,1A**

**Weidmüller Interface GmbH & Co. KG**  
 Klingenbergstraße 16  
 D-32758 Detmold  
 Germany  
 Fon: +49 5231 14-0  
 Fax: +49 5231 14-292083  
 www.weidmueller.com

**Műszaki adatok****Csatlakozási adatok**

Vezetékcsatlakozás-technika	PUSH IN	Csupaszolási hossz, névleges csatlakozás	10 mm
Rögzítési tartomány, névleges csatlakozás	1,5 mm <sup>2</sup>	Rögzítési tartomány, névleges csatlakozás, min.	0,5 mm <sup>2</sup>
Rögzítési tartomány, névleges csatlakozás, max.	2,5 mm <sup>2</sup>	Vezeték csatlakozási keresztmetszet AWG, min.	AWG 20
Vezeték csatlakozási keresztmetszet AWG, max.	AWG 14	Vezeték keresztmetszet, tömör, min.	0,5 mm <sup>2</sup>
Vezeték keresztmetszet, tömör, max.	1,5 mm <sup>2</sup>	Vezeték csatlakozási keresztmetszet, finomsodratú, min.	0,5 mm <sup>2</sup>
Vezeték csatlakozási keresztmetszet, finomsodratú, max.	1,5 mm <sup>2</sup>	Vezeték keresztmetszet, finomsodratú, min. (AWG)	AWG 20
Vezeték keresztmetszet, finomsodratú, max. (AWG)	AWG 14	Keresztmetszet csatlakoztatott vezetékhez, finomsodratú, érvéghüvelyekkel és műanyag gallérokkal DIN 46228/4, névleges csatlakozás, min.	0,5 mm <sup>2</sup>
Vezeték csatlakozási keresztmetszet, finomsodratú, érvéghüvelyekkel és műanyag gallérokkal DIN 46228/4, névleges csatlakozás, max.	1,5 mm <sup>2</sup>	Vezeték-keresztmetszet, flexibilis, AEH (DIN 46228-1), min.	0,5 mm <sup>2</sup>
Vezeték-keresztmetszet, flexibilis, AEH (DIN 46228-1), max.	1,5 mm <sup>2</sup>	Kés mérete	0,6 x 3,5 mm

**Általános adatok**

Sín	TS 35	Szín	fekete
UL 94 éghetőségi osztály	V-0		

**Szigetelések koordinálása**

Névleges feszültség	300 V	Szennyezés súlyossága	2
Túlfeszültség kategória	III	Hézag és kúszóút, vezérlő oldala - terhelés oldal	> 3 mm
Átütési szilárdság, vezérlő oldal - terhelés oldal	1,2 kV <sub>eff</sub> / 1 min.	Lökőfeszültség	4 kV (1,2/50 µs)
Védelmi osztály	IP20		

**Jóváhagyások további részletei / szabványok**

Szabványok	DIN EN 50178, IEC 62314, UL508	Tanúsítvány száma (cULus)	E223474
------------	--------------------------------	---------------------------	---------

**Besorolások**

ETIM 3.0	EC001504	ETIM 4.0	EC001504
ETIM 5.0	EC001504	ETIM 6.0	EC001504
eClass 5.1	27-27-09-90	eClass 6.2	27-27-09-90
eClass 7.1	27-27-09-90	eClass 8.1	27-27-09-90
eClass 9.0	27-37-16-04	eClass 9.1	27-37-16-04

**TERMOPTO  
TOP 24VAC/48VDC 0,1A**

**Weidmüller Interface GmbH & Co. KG**  
Klingenbergstraße 16  
D-32758 Detmold  
Germany  
Fon: +49 5231 14-0  
Fax: +49 5231 14-292083  
www.weidmueller.com

**Műszaki adatok****Jóváhagyások**

Jóváhagyások



ROHS

Megfelel

**Letöltések**

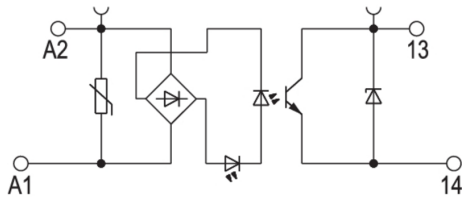
Approval/Certificate/Document of Conformity	<a href="#">DE_PA_5600_160301_001.pdf</a>
Brochure/Catalogue	<a href="#">CAT 4.2 ELECTR 18/19 EN</a>
Engineering Data	<a href="#">STEP</a>
Tervezési adatok	<a href="#">EPLAN_WSCAD</a>
User Documentation	<a href="#">Operating Instructions</a>

**TERMOPTO  
TOP 24VAC/48VDC 0,1A**

**Weidmüller Interface GmbH & Co. KG**  
 Klingenbergstraße 16  
 D-32758 Detmold  
 Germany  
 Fon: +49 5231 14-0  
 Fax: +49 5231 14-292083  
 www.weidmueller.com

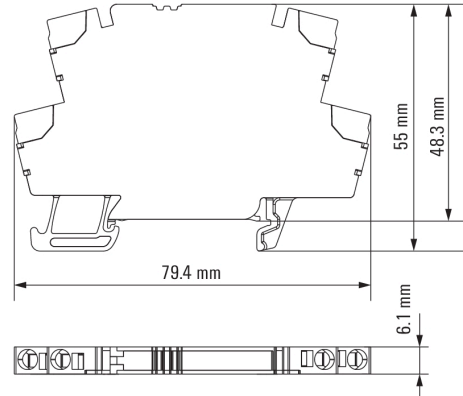
**Rajzok**

**Kapcsolási rajz**

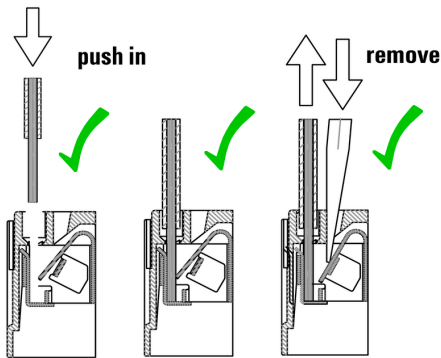


Schaltsymbol

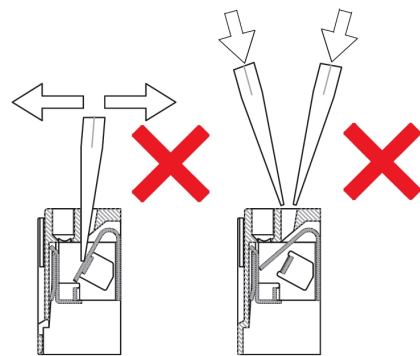
**Dimensional drawing**



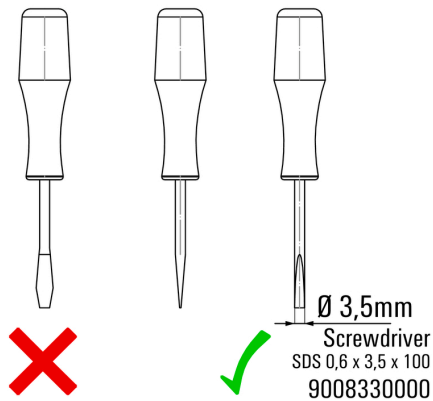
**Correct handling PUSH IN connection**



**Wrong handling PUSH IN connection**



**Recommended screwdriver**

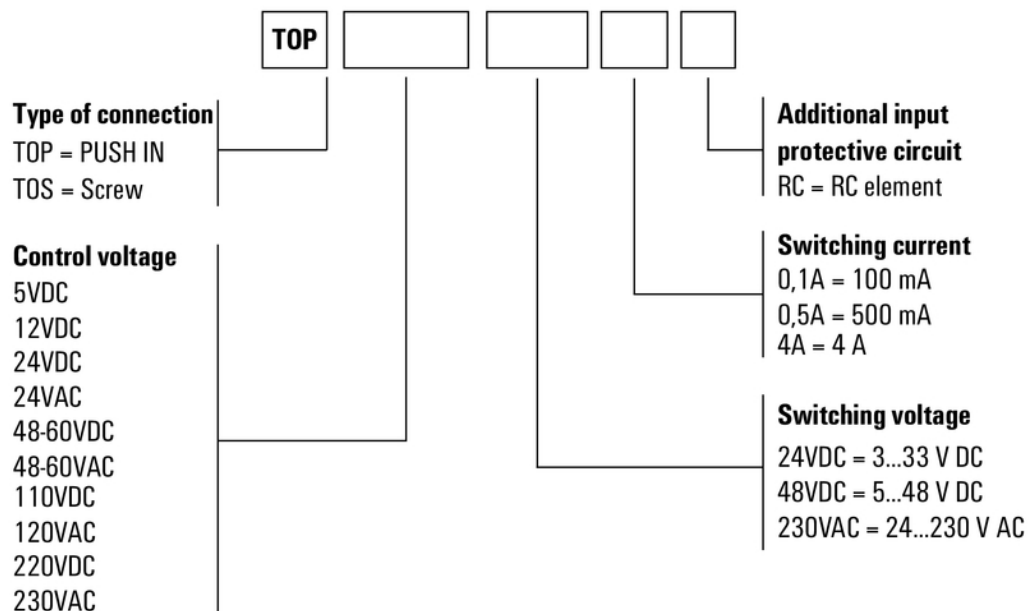


**TERMOPTO  
TOP 24VAC/48VDC 0,1A**

**Weidmüller Interface GmbH & Co. KG**  
 Klingenbergstraße 16  
 D-32758 Detmold  
 Germany  
 Fon: +49 5231 14-0  
 Fax: +49 5231 14-292083  
 www.weidmueller.com

**Rajzok**

**Miscellaneous**



Típuskódok