

MICROOPTO MOS 12-28VDC 100kHz

Weidmüller Interface GmbH & Co. KG
Klingenbergstraße 16
D-32758 Detmold
Germany
Fon: +49 5231 14-0
Fax: +49 5231 14-292083
www.weidmueller.com



A MICROOPTO 100 kHz modul egy speciális belső áramköre biztosítja a gyorsan továbbított jelek egymástól való elszigetelését és gyakorlatilag készleletmentes továbbítását. Így akár 100 kHz kapcsolási frekvencia is elérhető.

A modult átfogó csillapító áramkörök védik a vezetett tranziensek és feszültségcsúcsok ellen.

Általános rendelési adatok

Típus	MOS 12-28VDC 100kHz
Rendelési szám	8937990000
Verzió	MICROOPTO, Szilárdtest-relé, 1 Záróérintkező (Tranzisztor), Névleges vezérlőfeszültség: 12 V DC...28 V DC , Névleges kapcsolási feszültség: 19.6...28.8 V DC, Folytonos áram: 50 mA, Csavaros csatlakozás
GTIN (EAN)	4032248716227
Menny.	1 Stück

**MICROOPTO
MOS 12-28VDC 100kHz**

Weidmüller Interface GmbH & Co. KG
 Klingenbergstraße 16
 D-32758 Detmold
 Germany
 Fon: +49 5231 14-0
 Fax: +49 5231 14-292083
 www.weidmueller.com

Műszaki adatok**Méretetek és tömegek**

Szélesség	6,1 mm	Szélesség (coll)	0,24 inch
Magasság	88,1 mm	Magasság (coll)	3,468 inch
Mélység	97,8 mm	Mélység (coll)	3,85 inch
Nettó tömeg	31,81 g		

Hőmérsékletek

Páratartalom	5-95% rel. páratartalom, T _u = 55°C, páralecsapódás nélkül	Tárolási hőmérséklet, max.	80 °C
Tárolási hőmérséklet, min.	-40 °C	Üzemi hőmérséklet, max.	60 °C
Üzemi hőmérséklet, min.	-25 °C	Üzemi hőmérséklet	-25 °C...60 °C
Tárolási hőmérséklet	-40 °C...80 °C		

Hiba valószínűsége

MTTF	2 559 Év
------	----------

Termék környezetvédelmi megfelelése

REACH SVHC	Lead 7439-92-1
------------	----------------

vezérlő oldal

Névleges vezérlőfeszültség	12 V DC...28 V DC	Névleges teljesítmény	≤ 360 mW
Bekapcsolási / ejtési feszültség	5.6 V / 5 V DC	Cut-in / dropout current	2.5 mA / 1.6 mA DC
Állapotjelző	Zöld világítódioda	Védőáramkör	Varisztor, Polaritás- felcseréléssel szembeni védelem

Terhelés oldal

Névleges kapcsolási feszültség	19.6...28.8 V DC	Folytonos áram	50 mA
Névleges kapcsolási áram	50 mA	Terhelés kategória	LC A
Impulzus terhelés, max. áram	0,6 A (20 ms)	Bekapcsolási késleltetés	< 200 ns
Kikapcsolási késleltetés	< 400 ns	Feszültségesés max. terhelésnél	≤ 2 V
Szivárgási áram	< 1 µA	Rövidzárlatbiztos	Nem
Védőáramkör, terhelés oldal	Varisztor, Polaritás- felcseréléssel szembeni védelem	max. kapcsolási frekvencia (DC vezérlőfeszültség)	530 kHz
Névleges segédfeszültség	19,6...28,8 V/max. 8 mA		

MICROOPTO MOS 12-28VDC 100kHz

Weidmüller Interface GmbH & Co. KG
Klingenbergstraße 16
D-32758 Detmold
Germany
Fon: +49 5231 14-0
Fax: +49 5231 14-292083
www.weidmueller.com

Műszaki adatok

Csatlakozási adatok

Vezetékcsatlakozás-technika	Csavaros csatlakozás	Csupaszolási hossz, névleges csatlakozás	7 mm
Meghúzási nyomaték, min.	0,4 Nm	Meghúzási nyomaték, max.	0,6 Nm
Rögzítési tartomány, névleges csatlakozás	2,5 mm ²	Rögzítési tartomány, névleges csatlakozás, min.	0,5 mm ²
Rögzítési tartomány, névleges csatlakozás, max.	4 mm ²	Vezeték keresztmetszet, tömör, min.	0,5 mm ²
Vezeték keresztmetszet, tömör, max.	4 mm ²	Vezeték csatlakozási keresztmetszet, finomsodratú, min.	0,5 mm ²
Vezeték csatlakozási keresztmetszet, finomsodratú, max.	2,5 mm ²	Keresztmetszet csatlakoztatott vezetékhez, finomsodratú, érvéghüvelyekkel és műanyag gallérokkal DIN 46228/4, névleges csatlakozás, min.	0,5 mm ²
Vezeték csatlakozási keresztmetszet, finomsodratú, érvéghüvelyekkel és műanyag gallérokkal DIN 46228/4, névleges csatlakozás, max.	1,5 mm ²	Vezeték-keresztmetszet, flexibilis, AEH (DIN 46228-1), min.	0,5 mm ²
Vezeték-keresztmetszet, flexibilis, AEH (DIN 46228-1), max.	1,5 mm ²	Kés mérete	0,6 x 3,5 mm

Általános adatok

Sín	TS 35	Szín	fekete
UL 94 éghetőségi osztály	V-0		

Szigetelések koordinálása

Névleges feszültség	30 V	Szennyezés súlyossága	2
Túlfeszültség kategória	II	Átütési szilárdság, vezérlő oldal - terhelés oldal	350 V _{eff} / 1 min.
Átütési szilárdság a tartósín felé	350 V _{eff} / 1 min.	Lökőfeszültség	500 V (1,2/50 μ)
Védelmi osztály	IP20		

Jóváhagyások további részletei / szabványok

Szabványok	DIN EN 50178, GL 2003-VI-Abs. 9, IEC 62314, UL508	Tanúsítvány száma (GERMLLOYD)	54853-08
Tanúsítvány száma (cULus)	E141197		

Besorolások

ETIM 3.0	EC001504	ETIM 4.0	EC001504
ETIM 5.0	EC001504	ETIM 6.0	EC001504
UNSPSC	30-21-18-01	eClass 5.1	27-27-09-90
eClass 6.2	27-27-09-90	eClass 7.1	27-27-09-90
eClass 8.1	27-27-09-90	eClass 9.0	27-37-16-04
eClass 9.1	27-37-16-04		

Termékinformáció

Termékinformáció	The cable lengths must not exceed 30 m.
------------------	---

MICROOPTO MOS 12-28VDC 100kHz

Weidmüller Interface GmbH & Co. KG
Klingenbergstraße 16
D-32758 Detmold
Germany
Fon: +49 5231 14-0
Fax: +49 5231 14-292083
www.weidmueller.com

Műszaki adatok

Jóváhagyások

Jóváhagyások



ROHS

Megfelel

Letöltések

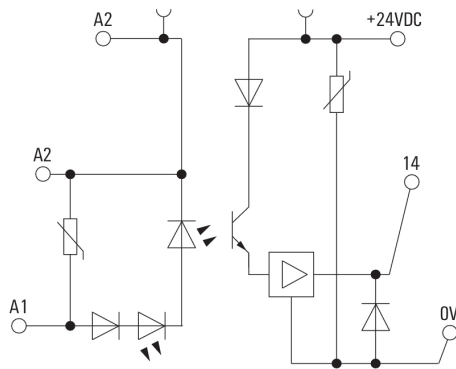
Approval/Certificate/Document of Conformity	DE_PA5600_160302_001.pdf
Brochure/Catalogue	CAT 4.2 ELECTR 18/19 EN
Engineering Data	STEP
Tervezési adatok	EPLAN_WSCAD
User Documentation	Operating Instructions

**MICROOPTO
MOS 12-28VDC 100kHz**

Weidmüller Interface GmbH & Co. KG
 Klingenbergstraße 16
 D-32758 Detmold
 Germany
 Fon: +49 5231 14-0
 Fax: +49 5231 14-292083
 www.weidmueller.com

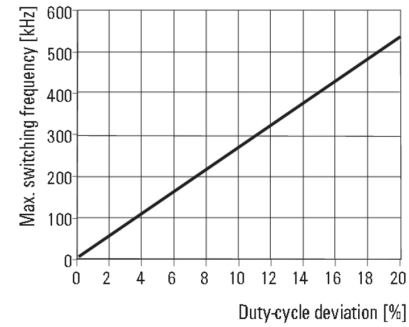
Rajzok

Kapcsolási rajz



**Max. switching frequency is dependent
on the duty cycle deviation**

MOS 12-28 V DC 100 kHz (switching current 50 mA, ohmic load)



**Max. switching frequency depending
on the duty-cycle deviation**

Dimensional drawing

