

## MICROOPTO MOS 24VDC/5-33VDC 10A

**Weidmüller Interface GmbH & Co. KG**  
Klingenbergstraße 16  
D-32758 Detmold  
Germany  
Fon: +49 5231 14-0  
Fax: +49 5231 14-292083  
www.weidmueller.com



A kép illusztráció

A MICROOPTO SOLENOID szilárdtest-relé különösen kapcsolóüzemű erősítőként használatos az aktuátorok számára 24 V feszültségig és 10 A áramig, induktív terheléssel, mint mágnesszelepek és védőkapcsolók. A potenciálmentes jeladó érintkező hibajelzéseket továbbít a vezérlőnek, mint például rövidzárlat vagy túlterhelés.

A MICROOPTO SOLENOID szilárdtest-relé kiterjedt védőáramkörökkel védett a rövidzárlat, tápfeszültség-tranziensek és feszültségcsúcsok ellen.

A zárt tokozat szintén nagy fokú érintésvédelmet biztosít.

### Általános rendelési adatok

Típus	MOS 24VDC/5-33VDC 10A
Rendelési szám	<a href="#">8937940000</a>
Verzió	MICROOPTO, Szilárdtest-relé, 1 Záróérintkező (POWER MOS-FET), Névleges vezérlőfeszültség: 24 V DC $\pm 20\%$ , Névleges kapcsolási feszültség: 5...33 V DC, Folytonos áram: 10 A, Csavaros csatlakozás
GTIN (EAN)	4032248716173
Menny.	1 Stück

**MICROOPTO  
MOS 24VDC/5-33VDC 10A**

**Weidmüller Interface GmbH & Co. KG**  
 Klingenbergstraße 16  
 D-32758 Detmold  
 Germany  
 Fon: +49 5231 14-0  
 Fax: +49 5231 14-292083  
 www.weidmueller.com

**Műszaki adatok****Méreték és tömegek**

Szélesség	6,1 mm	Szélesség (coll)	0,24 inch
Magasság	88,1 mm	Magasság (coll)	3,468 inch
Mélység	97,8 mm	Mélység (coll)	3,85 inch
Nettó tömeg	38,81 g		

**Hőmérsékletek**

Páratartalom	5 – 93% rel. páratartalom, Tu = 40 °C, páralecsapódás nélkül	Tárolási hőmérséklet, max.	60 °C
Tárolási hőmérséklet, min.	-40 °C	Üzemi hőmérséklet, max.	60 °C
Üzemi hőmérséklet, min.	-25 °C	Üzemi hőmérséklet	-25 °C...60 °C
Tárolási hőmérséklet	-40 °C...60 °C		

**Hiba valószínűsége**

MTTF	399 Év
------	--------

**Termék környezetvédelmi megfelelése**

REACH SVHC	Lead 7439-92-1
------------	----------------

**vezérlő oldal**

Névleges vezérlőfeszültség	24 V DC ±20 %	Névleges teljesítmény	400 mW
Bekapcsolási / ejtési feszültség	18 V / 13 V DC	Állapotjelző	Zöld világítódioda
Védőáramkör	Varisztor, Polaritás-felcseréléssel szembeni védelem		

**Terhelés oldal**

Névleges kapcsolási feszültség	5...33 V DC	Folytonos áram	10 A
Névleges kapcsolási áram	10 A	Terhelés kategória	LC A
Impulzus terhelés, max. áram	≤ 11 A (≤ 200 µs)	Bekapcsolási késleltetés	tip. 250 µs
Kikapcsolási késleltetés	typical. 700 µs	Feszültségesés max. terhelésnél	kb. 100 mV
Szivárgási áram	< 1 mA	Min. kapcsolási áram	10 mA
Rövidzárlatbiztos	Igen (4 órára korlátozott/ külső áramkorlátozás < 200 A)	Terhelés oldali állapotjelző	Zöld LED: rövidzárlat/ túlterhelés a kimeneten
Védőáramkör, terhelés oldal	Áramérzékelő, Varisztor, Csillapító dióda	max. kapcsolási frekvencia (DC vezérlőfeszültség)	50 Hz

**Visszacsatoló kimenet**

Szilárdtest típus	Bipoláris tranzisztor	Névleges kapcsolási feszültség	24 V DC ±20 %
Folytonos áram	50 mA	Kikapcsolási késleltetés	5 s

**MICROOPTO  
MOS 24VDC/5-33VDC 10A**

**Weidmüller Interface GmbH & Co. KG**  
 Klingenbergstraße 16  
 D-32758 Detmold  
 Germany  
 Fon: +49 5231 14-0  
 Fax: +49 5231 14-292083  
 www.weidmueller.com

**Műszaki adatok****Csatlakozási adatok**

Vezetécsatlakozás-technika		Csavaros csatlakozás		Csupaszolási hossz, névleges csatlakozás	
Meghúzási nyomaték, min.	0,4 Nm				7 mm
Rögzítési tartomány, névleges csatlakozás	2,5 mm <sup>2</sup>			Meghúzási nyomaték, max.	0,6 Nm
Rögzítési tartomány, névleges csatlakozás, max.	4 mm <sup>2</sup>			Rögzítési tartomány, névleges csatlakozás, min.	0,5 mm <sup>2</sup>
Vezeték keresztmetszet, tömör, max.	4 mm <sup>2</sup>			Vezeték keresztmetszet, tömör, min.	0,5 mm <sup>2</sup>
Vezeték csatlakozási keresztmetszet, finomsodratú, max.	2,5 mm <sup>2</sup>			Vezeték csatlakozási keresztmetszet, finomsodratú, min.	0,5 mm <sup>2</sup>
Vezeték csatlakozási keresztmetszet, finomsodratú, érvéghüvelyekkel és műanyag gallérokkal DIN 46228/4, névleges csatlakozás, max.	1,5 mm <sup>2</sup>			Keresztmetszet csatlakoztatott vezetékhez, finomsodratú, érvéghüvelyekkel és műanyag gallérokkal DIN 46228/4, névleges csatlakozás, min.	0,5 mm <sup>2</sup>
Vezeték-keresztmetszet, flexibilis, AEH (DIN 46228-1), max.	1,5 mm <sup>2</sup>			Vezeték-keresztmetszet, flexibilis, AEH (DIN 46228-1), min.	0,5 mm <sup>2</sup>
				Kés mérete	0,6 x 3,5 mm

**Általános adatok**

Sín	TS 35	Szín	fekete
UL 94 éghetőségi osztály	V-0		

**Szigetelések koordinálása**

Névleges feszültség	300 V	Szennyezés súlyossága	2
Túlfeszültség kategória	III	Hézag és kúszóút, vezérlő oldala - terhelés oldal	> 3 mm
Átütési szilárdság, vezérlő oldal - terhelés oldal	3 kV <sub>eff</sub> / 1 min.	Átütési szilárdság a tartósín felé	4 kV <sub>eff</sub> / 1 min.
Lökőfeszültség	4 kV (1,2/50 µs)	Védelmi osztály	IP20

**Jóváhagyások további részletei / szabványok**

Szabványok	DIN EN 50178, GL 2003-VI-Abs. 9, IEC 62314, UL508	Tanúsítvány száma (GERMLLOYD)	54853-08
Tanúsítvány száma (cULus)	E141197		

**Besorolások**

ETIM 3.0	EC001504	ETIM 4.0	EC001504
ETIM 5.0	EC001504	ETIM 6.0	EC001504
UNSPSC	30-21-18-01	eClass 5.1	27-27-09-90
eClass 6.2	27-27-09-90	eClass 7.1	27-27-09-90
eClass 8.1	27-27-09-90	eClass 9.0	27-37-16-04
eClass 9.1	27-37-16-04		

**Termékinformáció**

Termékinformáció The cable lengths must not exceed 30 m.

**MICROOPTO  
MOS 24VDC/5-33VDC 10A**

**Weidmüller Interface GmbH & Co. KG**  
Klingenbergstraße 16  
D-32758 Detmold  
Germany  
Fon: +49 5231 14-0  
Fax: +49 5231 14-292083  
www.weidmueller.com

**Műszaki adatok****Jóváhagyások**

Jóváhagyások



ROHS

Megfelel

**Letöltések**

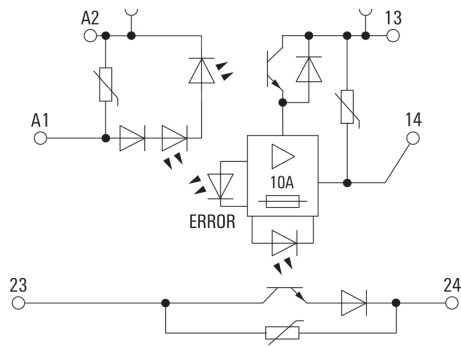
Approval/Certificate/Document of Conformity	<a href="#">DE_PA5600_160302_001.pdf</a>
Brochure/Catalogue	<a href="#">CAT 4.2 ELECTR 18/19 EN</a>
Engineering Data	<a href="#">STEP</a>
Tervezési adatok	<a href="#">EPLAN_WSCAD</a>
User Documentation	<a href="#">Operating Instructions</a>

**MICROOPTO  
MOS 24VDC/5-33VDC 10A**

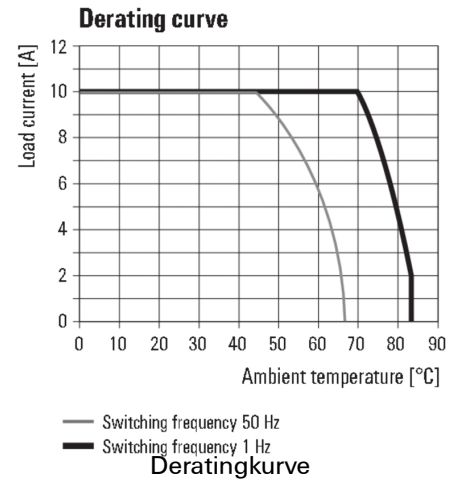
**Weidmüller Interface GmbH & Co. KG**  
 Klingenbergstraße 16  
 D-32758 Detmold  
 Germany  
 Fon: +49 5231 14-0  
 Fax: +49 5231 14-292083  
 www.weidmueller.com

**Rajzok**

**Kapcsolási rajz**



**Graph**



**Dimensional drawing**

