

MICROOPTO MOS 5VTTL/24VDC 0,1A

Weidmüller Interface GmbH & Co. KG

Klingenbergstraße 16

D-32758 Detmold

Germany

Fon: +49 5231 14-0

Fax: +49 5231 14-292083

www.weidmueller.com



Az érzékeny TTL-jeleknek az ipari alkalmazásokban használt jellemző 24 V DC feszültséghez igazításához a MICROOPTO TTL modulok használhatók. Az elektronika védelme érdekében a TTL-jeleket elektromosan el kell szigetelni a 24 V-os környezettől. Az optikai áramkör 5 V TTL-jelekkel való vezérléséhez további segédfeszültség betáplálására van szükség.

Általános rendelési adatok

Típus	MOS 5VTTL/24VDC 0,1A
Rendelési szám	8937920000
Verzió	MICROOPTO, Szilárdtest-relé, 1 Záróérintkező (Bipoláris tranzisztor), Névleges vezérlőfeszültség: 5 V TTL , Névleges kapcsolási feszültség: 24 V DC $\pm 20\%$, Folytonos áram: 100 mA, Csavaros csatlakozás
GTIN (EAN)	4032248716159
Menny.	1 Stück

**MICROOPTO
MOS 5VTTL/24VDC 0,1A**

Weidmüller Interface GmbH & Co. KG
 Klingenbergstraße 16
 D-32758 Detmold
 Germany
 Fon: +49 5231 14-0
 Fax: +49 5231 14-292083
 www.weidmueller.com

Műszaki adatok**Méreték és tömegek**

Szélesség	6,1 mm	Szélesség (coll)	0,24 inch
Magasság	88,1 mm	Magasság (coll)	3,468 inch
Mélység	97,8 mm	Mélység (coll)	3,85 inch
Nettó tömeg	34,8 g		

Hőmérsékletek

Páratartalom	5 – 93% rel. páratartalom, Tu = 40 °C, páralecsapódás nélkül	Tárolási hőmérséklet, max.	60 °C
Tárolási hőmérséklet, min.	-40 °C	Üzemi hőmérséklet, max.	60 °C
Üzemi hőmérséklet, min.	-25 °C	Üzemi hőmérséklet	-25 °C...60 °C
Tárolási hőmérséklet	-40 °C...60 °C		

Hiba valószínűsége

MTTF	1 686 Év
------	----------

Termék környezetvédelmi megfelelése

REACH SVHC	Lead 7439-92-1
------------	----------------

vezérlő oldal

Névleges vezérlőfeszültség	5 V TTL	Névleges vezérlőáram	< 100 µA
Névleges teljesítmény	< 0,5 mW	Bekapcsolási / ejtési feszültség	2 V / 1 V DC
Állapotjelző	Zöld világítódioda	Védőáramkör	Varisztor, Polaritás-felcseréléssel szembeni védelem
Névleges segédfeszültség	5 V DC ± 5 % / HIGH: max. 9 mA, LOW: max 400 µA		

Terhelés oldal

Névleges kapcsolási feszültség	24 V DC ± 20 %	Folytonos áram	100 mA
Névleges kapcsolási áram	100 mA	Terhelés kategória	LC A
Bekapcsolási késleltetés	< 1,3 µ	Kikapcsolási késleltetés	< 1 µs
Feszültségesés max. terhelésnél	< 1 V	Szivárgási áram	< 20 µA
Rövidzárlatbiztos	Nem	Védőáramkör, terhelés oldal	Csillapító dióda
max. kapcsolási frekvencia (DC vezérlőfeszültség)	100 kHz	Névleges segédfeszültség	24 V DC ± 20 % / max. 110 mA

MICROOPTO MOS 5VTTL/24VDC 0,1A

Weidmüller Interface GmbH & Co. KG
Klingenbergstraße 16
D-32758 Detmold
Germany
Fon: +49 5231 14-0
Fax: +49 5231 14-292083
www.weidmueller.com

Műszaki adatok

Csatlakozási adatok

Vezetékcsatlakozás-technika		Csavaros csatlakozás		Csupaszolási hossz, névleges csatlakozás	
Meghúzási nyomaték, min.	0,4 Nm				7 mm
Rögzítési tartomány, névleges csatlakozás	2,5 mm ²			Meghúzási nyomaték, max.	0,6 Nm
Rögzítési tartomány, névleges csatlakozás, max.	4 mm ²			Rögzítési tartomány, névleges csatlakozás, min.	0,5 mm ²
Vezeték keresztmetszet, tömör, max.	4 mm ²			Vezeték keresztmetszet, tömör, min.	0,5 mm ²
Vezeték csatlakozási keresztmetszet, finomsodratú, max.	2,5 mm ²			Vezeték csatlakozási keresztmetszet, finomsodratú, min.	0,5 mm ²
Vezeték csatlakozási keresztmetszet, finomsodratú, érvéghüvelyekkel és műanyag gallérokkal DIN 46228/4, névleges csatlakozás, max.	1,5 mm ²			Keresztmetszet csatlakoztatott vezetékhez, finomsodratú, érvéghüvelyekkel és műanyag gallérokkal DIN 46228/4, névleges csatlakozás, min.	0,5 mm ²
Vezeték-keresztmetszet, flexibilis, AEH (DIN 46228-1), max.	1,5 mm ²			Vezeték-keresztmetszet, flexibilis, AEH (DIN 46228-1), min.	0,5 mm ²
				Kés mérete	0,6 x 3,5 mm

Általános adatok

Sín	TS 35	Szín	fekete
UL 94 éghetőségi osztály	V-0		

Szigetelések koordinálása

Névleges feszültség	300 V	Szennyezés súlyossága	2
Túlfeszültség kategória	III	Hézag és kúszóút, vezérlő oldala - terhelés oldal	> 3 mm
Átütési szilárdság, vezérlő oldal - terhelés oldal	3 kV _{eff} / 1 min.	Átütési szilárdság a tartósín felé	4 kV _{eff} / 1 min.
Lökőfeszültség	4 kV (1,2/50 µs)	Védelmi osztály	IP20

Jóváhagyások további részletei / szabványok

Szabványok	DIN EN 50178, GL 2003-VI-Abs. 9, IEC 62314, UL508	Tanúsítvány száma (GERMLLOYD)	54853-08
Tanúsítvány száma (cULus)	E141197		

Besorolások

ETIM 3.0	EC001504	ETIM 4.0	EC001504
ETIM 5.0	EC001504	ETIM 6.0	EC001504
UNSPSC	30-21-18-01	eClass 5.1	27-27-09-90
eClass 6.2	27-27-09-90	eClass 7.1	27-27-09-90
eClass 8.1	27-27-09-90	eClass 9.0	27-37-16-04
eClass 9.1	27-37-16-04		

Termékinformáció

Termékinformáció The cable lengths must not exceed 30 m.

**MICROOPTO
MOS 5VTTL/24VDC 0,1A**

Weidmüller Interface GmbH & Co. KG
Klingenbergstraße 16
D-32758 Detmold
Germany
Fon: +49 5231 14-0
Fax: +49 5231 14-292083
www.weidmueller.com

Műszaki adatok**Jóváhagyások**

Jóváhagyások



ROHS

Megfelel

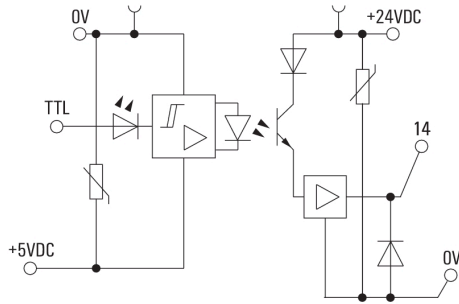
Letöltések

Approval/Certificate/Document of Conformity	DE_PA5600_160302_001.pdf
Brochure/Catalogue	CAT 4.2 ELECTR 18/19 EN
Engineering Data	STEP
Tervezési adatok	EPLAN_WSCAD
User Documentation	Operating Instructions

**MICROOPTO
MOS 5VTTL/24VDC 0,1A**

Weidmüller Interface GmbH & Co. KG
 Klingenbergstraße 16
 D-32758 Detmold
 Germany
 Fon: +49 5231 14-0
 Fax: +49 5231 14-292083
 www.weidmueller.com

Kapcsolási rajz



Dimensional drawing

