

**MICROOPTO
MOS 24VDC/5-48VDC 0,5A****Weidmüller Interface GmbH & Co. KG**

Klingenbergstraße 16

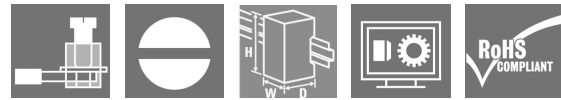
D-32758 Detmold

Germany

Fon: +49 5231 14-0

Fax: +49 5231 14-292083

www.weidmueller.com



Az elektronikus váltóérintkezőket mindenütt használják, ahol kimeneti jelek között kell váltani. Ebből a célból a bemeneti jel közvetlenül átkapcsolódik a kimeneti oldalra és invertálódik; ennek eredményeképpen az optikai csatolómodul tiszta inverterként is használható. Az elektromechanikus relékkel szembeni előnyt az jelenti, hogy nincsenek elhasználódó érintkezők, és nagy kapcsolási frekvencia megvalósítására van lehetőség.

Általános rendelési adatok

Típus	MOS 24VDC/5-48VDC 0,5A
Rendelési szám	8937980000
Verzió	MICROOPTO, Szilárdtest-relé, 1 Váltóérintkező (Tranzisztor), Névleges vezérlőfeszültség: 24 V DC $\pm 20\%$, Névleges kapcsolási feszültség: 5...48 V DC, Folytonos áram: 500 mA, Csavaros csatlakozás
GTIN (EAN)	4032248716210
Menny.	1 Stück

**MICROOPTO
MOS 24VDC/5-48VDC 0,5A**

Weidmüller Interface GmbH & Co. KG
 Klingenbergstraße 16
 D-32758 Detmold
 Germany
 Fon: +49 5231 14-0
 Fax: +49 5231 14-292083
 www.weidmueller.com

Műszaki adatok**Méreték és tömegek**

Szélesség	6,1 mm	Szélesség (coll)	0,24 inch
Magasság	88,1 mm	Magasság (coll)	3,468 inch
Mélység	97,8 mm	Mélység (coll)	3,85 inch
Nettó tömeg	34 g		

Hőmérsékletek

Páratartalom	5 – 93% rel. páratartalom, Tu = 40 °C, páralecsapódás nélkül	Tárolási hőmérséklet, max.	60 °C
Tárolási hőmérséklet, min.	-40 °C	Üzemi hőmérséklet, max.	60 °C
Üzemi hőmérséklet, min.	-25 °C	Üzemi hőmérséklet	-25 °C...60 °C
Tárolási hőmérséklet	-40 °C...60 °C		

Hiba valószínűsége

MTTF	620 Év
------	--------

Termék környezetvédelmi megfelelése

REACH SVHC	Lead 7439-92-1
------------	----------------

vezérlő oldal

Névleges vezérlőfeszültség	24 V DC ±20 %	Névleges teljesítmény	160 mW
Bekapcsolási / ejtési feszültség	19,5 V / 12 V DC	Állapotjelző	Zöld világítódioda
Védőáramkör	Varisztor, Polaritás-felcseréléssel szembeni védelem		

Terhelés oldal

Névleges kapcsolási feszültség	5...48 V DC	Folytonos áram	500 mA
Névleges kapcsolási áram	500 mA	Terhelés kategória	LC A
Bekapcsolási késleltetés	< 30 µs	Kikapcsolási késleltetés	< 50 µs
Feszültségésés max. terhelésnél	Max. 1 V	Szivárgási áram	< 1,5 mA
Rövidzárlatbiztos	Nem	Védőáramkör, terhelés oldal	Csillapító dióda
max. kapcsolási frekvencia (DC vezérlőfeszültség)	1 kHz		

**MICROOPTO
MOS 24VDC/5-48VDC 0,5A**

Weidmüller Interface GmbH & Co. KG
 Klingenbergstraße 16
 D-32758 Detmold
 Germany
 Fon: +49 5231 14-0
 Fax: +49 5231 14-292083
 www.weidmueller.com

Műszaki adatok**Csatlakozási adatok**

Vezetékcsatlakozás-technika		Csavaros csatlakozás		Csupaszolási hossz, névleges csatlakozás	
Meghúzási nyomaték, min.	0,4 Nm	Meghúzási nyomaték, max.	0,6 Nm		7 mm
Rögzítési tartomány, névleges csatlakozás	2,5 mm ²	Rögzítési tartomány, névleges csatlakozás, min.	0,5 mm ²		
Rögzítési tartomány, névleges csatlakozás, max.	4 mm ²	Vezeték keresztmetszet, tömör, min.	0,5 mm ²		
Vezeték keresztmetszet, tömör, max.	4 mm ²	Vezeték csatlakozási keresztmetszet, finomsodratú, min.	0,5 mm ²		
Vezeték csatlakozási keresztmetszet, finomsodratú, max.	2,5 mm ²	Keresztmetszet csatlakoztatott vezetékhez, finomsodratú, érvéghüvelyekkel és műanyag gallérokkal DIN 46228/4, névleges csatlakozás, min.	0,5 mm ²		
Vezeték csatlakozási keresztmetszet, finomsodratú, érvéghüvelyekkel és műanyag gallérokkal DIN 46228/4, névleges csatlakozás, max.	1,5 mm ²	Vezeték-keresztmetszet, flexibilis, AEH (DIN 46228-1), min.	0,5 mm ²		
Vezeték-keresztmetszet, flexibilis, AEH (DIN 46228-1), max.	1,5 mm ²	Kés mérete	0,6 x 3,5 mm		

Általános adatok

Sín	TS 35	Szín	fekete
UL 94 éghetőségi osztály	V-0		

Szigetelések koordinálása

Névleges feszültség	300 V	Szennyezés súlyossága	2
Túlfeszültség kategória	III	Hézag és kúszóút, vezérlő oldala - terhelés oldal	> 3 mm
Átütési szilárdság, vezérlő oldal - terhelés oldal	3 kV _{eff} / 1 min.	Átütési szilárdság a tartósín felé	4 kV _{eff} / 1 min.
Lökőfeszültség	4 kV (1,2/50 µs)	Védelmi osztály	IP20

Jóváhagyások további részletei / szabványok

Szabványok	DIN EN 50178, GL 2003-VI-Abs. 9, IEC 62314, UL508	Tanúsítvány száma (GERMLLOYD)	54853-08
Tanúsítvány száma (cULus)	E141197		

Besorolások

ETIM 3.0	EC001504	ETIM 4.0	EC001504
ETIM 5.0	EC001504	ETIM 6.0	EC001504
UNSPSC	30-21-18-01	eClass 5.1	27-27-09-90
eClass 6.2	27-27-09-90	eClass 7.1	27-27-09-90
eClass 8.1	27-27-09-90	eClass 9.0	27-37-16-04
eClass 9.1	27-37-16-04		

Termékinformáció

Termékinformáció The cable lengths must not exceed 30 m.

MICROOPTO MOS 24VDC/5-48VDC 0,5A

Weidmüller Interface GmbH & Co. KG
Klingenbergstraße 16
D-32758 Detmold
Germany
Fon: +49 5231 14-0
Fax: +49 5231 14-292083
www.weidmueller.com

Műszaki adatok

Jóváhagyások

Jóváhagyások



ROHS

Megfelel

Letöltések

Approval/Certificate/Document of Conformity	DE_PA5600_160302_001.pdf
Brochure/Catalogue	CAT 4.2 ELECTR 18/19 EN
Engineering Data	STEP
Tervezési adatok	EPLAN_WSCAD
User Documentation	Operating Instructions

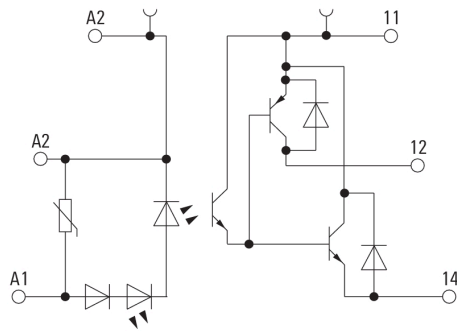
Adatlap

**MICROOPTO
MOS 24VDC/5-48VDC 0,5A**

Weidmüller Interface GmbH & Co. KG
 Klingenbergstraße 16
 D-32758 Detmold
 Germany
 Fon: +49 5231 14-0
 Fax: +49 5231 14-292083
 www.weidmueller.com

Rajzok

Kapcsolási rajz



Dimensional drawing

