

Fénykapcsolók külső lépcsők, bejáratok, utcák, kirakatok stb. világításának vezérlésére

- Fényforrások egyedi vezérlésére, hogy azok bekapcsolásakor elkerüljük a nagy bekapcsolási áramokat és a hálózati feszültség letéréseit
- Falra vagy oszlopra szerelhetők, a 10.61-es típus kültéri lámpatestekre erősíthető
- Energiatakarékos megoldás, mert a fényforrások kapcsolása egyedileg történhet
- A fényforrások kapcsolását a kapcsolt fény az új innovatív fényérzékelő rendszer révén kevésbé befolyásolja (10.32, 10.41 és 10.51-es típusok)
- A 10.32 és 10.41-es típusok a hosszú felfutási és újragyújtási idejű fémhalogén- és nátriumlámpák kapcsolására alkalmasak
- A kapcsolási küszöbérték 1 és 80 lx között állítható, a 10.61-es típusnál fixen 10 lx
- A kapcsolóelem és az érzékelő egy házban van
- A könnyebb beállítás érdekében az első kapcsolási ciklusok késleltetés nélkül történnek, a beállítógomb LED-es állapotjelzőként is működik (a 10.61-es típusnál nem)
- Olasz szabadalom: a kapcsolt fény hatását kompenzáló új, innovatív fényérzékelő rendszer

10.32



- 2 záróérintkező, 16 A, egy vagy több fényforrás kétpólusú (L + N) kapcsolására

10.41



- 1 záróérintkező, 16 A, egy vagy több fényforrás egypólusú (L) kapcsolására

Méretrajz a 6. oldalon

EVG⁽¹⁾ = elektronikus előtét
KVG⁽²⁾ = hagyományos előtét

Érintkezők jellemzői

Érintkezők kialakítása		2 NO (záróérintkező)		1 NO (záróérintkező)	
Tartós határáram / max. bekapcs. áram	A	16/30 (120 A - 5 ms)		16/30 (120 A - 5 ms)	
Névleges fesz. / max. kapcsolási fesz.	V AC	120/—	230/—	120/—	230/—
Max. terhelhetőség AC1 szerint	VA	1900	3700	1900	3700
Max. terhelhetőség AC15 szerint	VA	400	750	400	750
Tartós határáram AC5a szerint	A	—	5	—	5
Megengedett érintkezőterhelés:					
izzó- vagy halogénlámpa (230 V)	W	—	2300	—	2000
fénycső elektronikus előtéttel ⁽¹⁾	W	600	1200	500	1000
fénycső hagyományos előtéttel ⁽²⁾	W	450	850	400	750
kompakt fénycső (energiatakarékos)	W	250	500	200	400
LED (230 V AC)	W	—	500	—	400
kisfesz. halogénlámpa vagy LED+EVG ⁽¹⁾	W	250	500	200	400
kisfesz. halogénlámpa vagy LED+KVG ⁽²⁾	W	500	1000	400	800
Legkisebb kapcsolható terhelés	mW (V/mA)	1000 (10/10)		1000 (10/10)	
Normál érintkezőanyag		AgSnO ₂		AgSnO ₂	

Tápfeszültség jellemzői

Névleges feszültség	V AC (50/60 Hz)	120	230	120	230
értékek (U _N)	V DC	—		—	
Névleges teljesítmény AC/DC	VA (50 Hz)/W	2/—		2/—	
Működési tartomány	AC (50 Hz)	(0.8...1.1)U _N		(0.8...1.1)U _N	
	DC	—		—	

Műszaki adatok

Villamos élettartam AC1-nél	ciklus	100 · 10 ³		100 · 10 ³	
Megszólalási küszöbérték beáll. tartománya	lx	1...80		1...80	
Gyárilag beállított küszöbérték	lx	10		10	
Meghúzási idő / elejtési idő	s	15/30		15/30	
Környezeti hőmérséklet tartomány	°C	-30...+70		-30...+70	
Védettségi mód		IP 54		IP 54	

Tanúsítványok:



Fénykapcsolók külső lépcsők, bejáratok, utcák, kirakatok stb. világításának vezérlésére

- Fényforrások egyedi vezérlésére, hogy azok bekapcsolásakor elkerüljük a nagy bekapcsolási áramokat és a hálózati feszültség letöréseit
- Falra vagy oszlopra szerelhetők, a 10.61-es típus kültéri lámpatestekre erősíthető
- Energiatakarékos megoldás, mert a fényforrások kapcsolása egyedileg történhet
- A fényforrások kapcsolását a kapcsolt fény az új innovatív fényérzékelő rendszer révén kevésbé befolyásolja (10.32, 10.41 és 10.51-es típusok)
- A 10.32 és 10.41-es típusok a hosszú felfutási és újragyújtási idejű fémhalogén- és nátriumlámpák kapcsolására alkalmasak
- A kapcsolási küszöbérték 1 és 80 lx között állítható, a 10.61-es típusnál fixen 10 lx
- A kapcsolóelem és az érzékelő egy házban van
- A könnyebb beállítás érdekében az első kapcsolási ciklusok késleltetés nélkül történnek, a beállítógomb LED-es állapotjelzőként is működik (a 10.61-es típusnál nem)
- Olasz szabadalom: a kapcsolt fény hatását kompenzáló új, innovatív fényérzékelő rendszer

* A 10.42-es típusnál a megszólalási küszöbérték érzékelőként külön állítható.
A két érintkező együttes tartós határárama összesen max. 16 A.

Méretez a 6. oldalon

Érintkezők jellemzői

Érintkezők kialakítása	2 NO (záróérintkező)		1 NO (záróérintkező)		1 NO (záróérintkező)
Tartós határáram / max. bekapcs. áram	A 16/30 (120 A - 5 ms)*		12/25 (80 A - 5 ms)		16/30 (120 A - 5 ms)
Névleges fesz. / max. kapcsolási fesz.	V AC	120/—	230/—	120/—	230/—
Max. terhelhetőség AC1 szerint	VA	1900	3700	1400	2760
Max. terhelhetőség AC15 szerint	VA	400	750	300	600
Tartós határáram AC5a szerint	A	—	5	—	5
Megengedett érintkezőterhelés:					
izzó- / halogénlámpa (230 V)	W	—	2000	—	1200
fénycső elektronikus előtéttel ⁽¹⁾	W	500	1000	300	600
fénycső hagyományos előtéttel ⁽²⁾	W	400	750	200	400
kompakt fénycső (energiatakarékos)	W	200	400	200	350
LED (230 V AC)	W	—	400	—	350
kisfesz. halogénlámpa vagy LED+EVG ⁽¹⁾	W	200	400	200	350
kisfesz. halogénlámpa vagy LED+KVG ⁽²⁾	W	400	800	300	600
Legkisebb kapcsolható terhelés	mW (V/mA)	1000 (10/10)		1000 (10/10)	
Normál érintkezőanyag		AgSnO ₂		AgSnO ₂	

Tápfeszültség jellemzői

Névleges feszültség	V AC (50/60 Hz)	120	230	120	230	230
értékek (U _N)	V DC	—		—		—
Névleges teljesítmény AC/DC	VA (50 Hz)/W	2/—		1.5/—		2.5/—
Működési tartomány	AC (50 Hz)	(0.8...1.1)U _N		(0.8...1.1)U _N		(0.8...1.1)U _N
	DC	—		—		—

Műszaki adatok

Villamos élettartam AC1-nél	ciklus	100 · 10 ³		100 · 10 ³		100 · 10 ³
Megszólalási küszöbérték beáll. tartománya	lx	1...80		1...80		—
Gyárilag beállított küszöbérték	lx	10		10		10 +/-20% (fixen beállítva)
Meghúzási idő / elejtési idő	s	15/30		15/30		15/30
Környezeti hőmérséklet tartomány	°C	-30...+70		-30...+70		-30...+70
Védettségi mód		IP 54		IP 54		IP 54

Tanúsítványok:



10.42



- 2 záróérintkező, 16 A*, két fényforráscsoport egypólusú kapcsolására

10.51



- 1 záróérintkező, 12 A, egy vagy több fényforrás egypólusú (L) kapcsolására

10.61



- 1 záróérintkező, 16 A, egy vagy több fényforrás egypólusú kapcsolására
- kültéri pl. utcai világítási lámpatestekre szerelhető

EVG⁽¹⁾ = elektronikus előtét
KVG⁽²⁾ = hagyományos előtét

Rendelési információk

Példa: 10-es sorozat, egybeépített kivitelű fénykapcsoló, 2 záróérintkező kétpólusú kapcsolásra (L és N), 230 V AC tápfeszültségre.

1 0 . 3 2 . 8 . 2 3 0 . 0 0 0 0

Sorozat

Típus

32 = 2 NO (záróérintkező) - kétpólusú kapcsolás, 16 A

41 = 1 NO (záróérintkező) - egypólusú kapcsolás, 16 A

42 = 2 NO (záróérintkező) - az érintkezők együttes árama max. 16 A, a megszólalási küszöbérték érintkezőnként állítható

51 = 1 NO (záróérintkező) - egypólusú kapcsolás, 12 A

61 = 1 NO (záróérintkező) - egypólusú kapcsolás, 16 A

Névleges tápfeszültség

120 = 120 V

230 = 230 V

Tápfeszültség típusa

8 = AC (50/60 Hz)

Általános jellemzők

Szigetelési tulajdonságok	10.32/41/42	10.51	10.61		
Dielektromos szilárdság a nyitott érintkezők között V AC	1000	1000	1000		
EMC-zavartűrés (EN 610004-5)					
Lökőfeszültség (1.2/50 μs) az L - N kapcsolók kV	4	4	6		
Egyéb műszaki adatok					
Tömszelence átmérője Ø mm	(8.9...12)	(7.5...9)	—		
Meghúzási nyomaték Nm	0.8	0.8	—		
Max. beköthető vezeték-keresztmetszet	tömör vezető	sodrott vezető	tömör vezető	sodrott vezető	—
mm ²	1 x 6 / 2 x 4	1 x 6 / 2 x 2.5	1 x 6 / 2 x 4	1 x 4 / 2 x 2.5	—
AWG	1 x 10 / 2 x 12	1 x 10 / 2 x 14	1 x 10 / 2 x 12	1 x 12 / 2 x 14	—
A 10.61-es típus csatlakozóvezetékének adatai					
A szigetelés anyaga	—	—	szilikon, UV-álló		
Érkeresztmetszet mm ²	—	—	1.5		
A vezeték hossza (érvéghüvellyel) mm	—	—	500		
Feszültség szintek U ₀ / U* kV	—	—	0.6 / 1		
Vill. szil. a vez. és vez.képes részek között kV	—	—	4		
Lök.fesz.áll. a vez. és vez. képes részek között kV	—	—	5		
A vezető max. üzemi hőmérséklete °C	—	—	180		

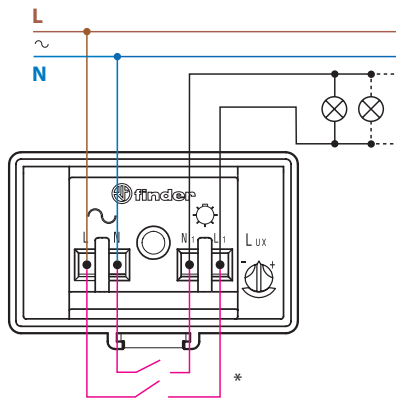
* Olyan fényforrások kapcsolására, amelyek névleges feszültsége 230 V AC, gyújtási feszültsége pedig max. 1000 V.

Üzemi állapot jelzése

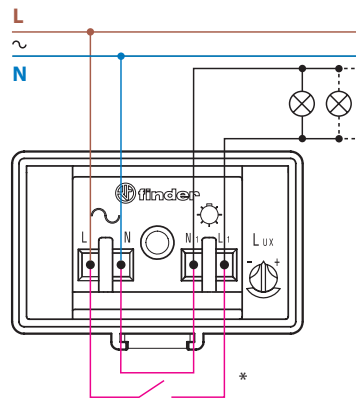
LED**	10.32/10.41/10.42		10.51	
	Tápfeszültség	Kimenet	Tápfeszültség	Kimenet
—	nincs bekapcsolva	nyugalmi áll.	nincs bekapcsolva vagy bekapcsolva	nyugalmi áll.
	bekapcsolva	nyugalmi áll.	bekapcsolva	meghúzott áll.
	bekapcsolva	nyugalmi áll. (időzítés után)	bekapcsolva	nyugalmi áll. (időzítés után)
	bekapcsolva	meghúzott áll.	—	—

** A zárósapka levétele után a megvilágítási értéket beállítógomb az üzemmállapottól függően pirosan világít. A kimeneti relé üzemi állapotát a beállítógomb LED-el jelzi.

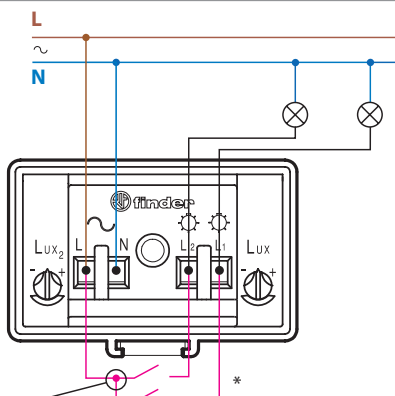
Bekötési vázlatok



Típus: 10.32

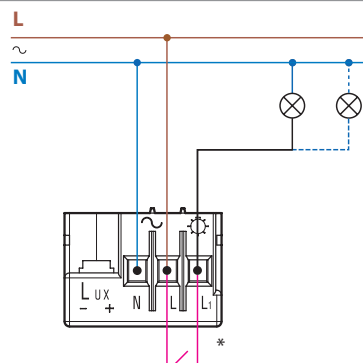


Típus: 10.41

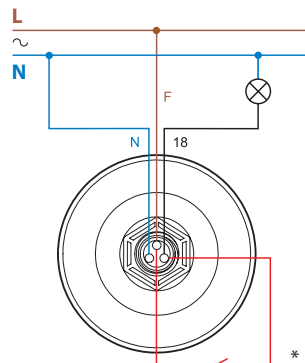


$I(L1 + L2)_{max} = 16 A$ **

Típus: 10.42



Típus: 10.51



Típus: 10.61

F = barna vezeték
N = kék vezeték
18 = fehér vezeték

* Az érintkezők és az átkötések a készüléken belül találhatóak, csak a bemutatás céljából szerepelnek az ábrákon kívül.

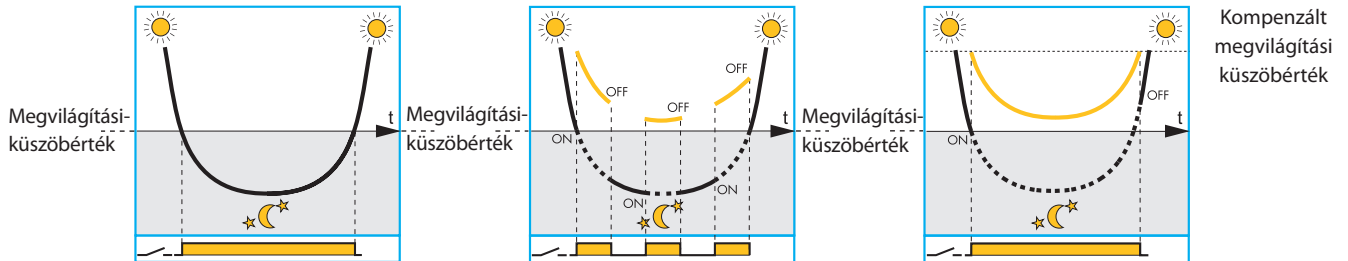
** A két fényforráscsoport tartós határárama összegének legnagyobb értéke.

Az új, a kapcsolt fény hatását kompenzáló innovatív fényérzékelő rendszer előnye

Kedvezően elhelyezett fénykapcsoló, ahol a belső érzékelőt a kapcsolt világítási berendezés fénye nem befolyásolja

Hagyományos és kedvezőtlenül elhelyezett fénykapcsolóknál a belső érzékelő a természetesnél nagyobb fényerősséget érzékel, ami nem kívánatos BE- és KI-kapcsolásokhoz vezet

A 10.32, 10.41 és 10.51-es típusú fénykapcsolóknál a kapcsolt fény zavaró hatását az új innovatív érzékelő rendszer részben kompenzálja



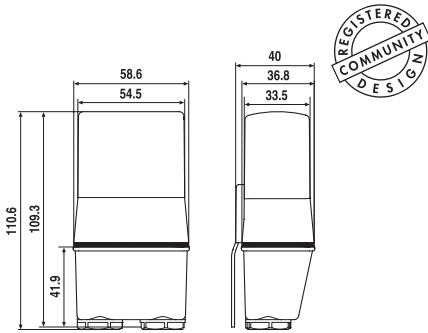
- A természetes fény megvilágítási értéke
- A természetes és a kapcsolt fény megvilágítási értékének az összege, ahogyan a fénykapcsoló belső érzékelője érzékeli

Megjegyzések:

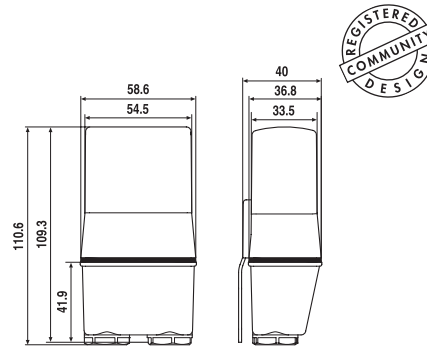
1. Ajánlatos a fénykapcsolót úgy szerelni, hogy a kapcsolt fény lehetőleg ne essen a fénykapcsolóra. A kapcsolt fény hatásának kompenzálását szolgáló új innovatív érzékelő rendszer akkor lehet hasznos, ha a helyi adottságok nem teljesen teszik lehetővé a fénykapcsoló olyan felszerelését, hogy a kapcsolt fény ne essen a fénykapcsolóra.
2. Az új érzékelő rendszer kompenzálja a kapcsolt fény hatását, amennyiben a természetes és a kapcsolt fény megvilágítási értékének az összege a 120 lx értéket nem lépi túl.
Az új érzékelő rendszerrel rendelkező 10.32, 10.41 és 10.51-es típusokat a hosszú felfutási és újragyújtási idejű fémhalogén- és nátriumlámpás berendezések kapcsolására ajánljuk.
3. Ha a kapcsolt fény nem esik az érzékelőre, akkor a 10.32 / 41 / 51-es típusok kb. a beállított megszólalási küszöbértéken kapcsolnak ki.
4. A 10.42 és 10.61-es típusok nem rendelkeznek az új fényérzékelő rendszerrel. A 10.61-es típus megszólalási küszöbértéke gyárilag 10 lx-ra fixen beállított.

Befoglaló méretek

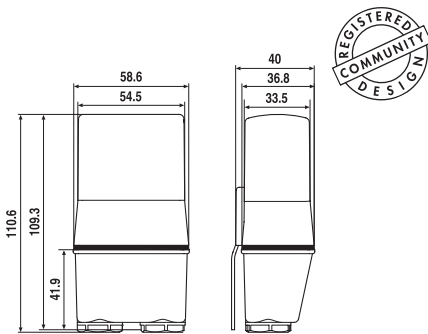
Típus: 10.32



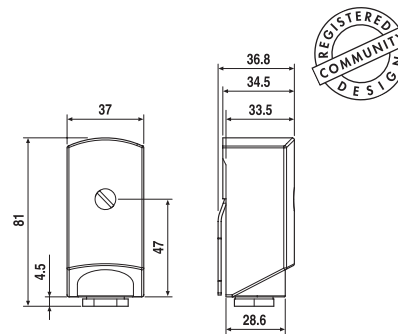
Típus: 10.41



Típus: 10.42



Típus: 10.51



Típus: 10.61

