

**RIDERSERIES RCI  
SRC-I QV S**

**Weidmüller Interface GmbH & Co. KG**  
Klingenbergstraße 16  
D-32758 Detmold  
Germany  
Fon: +49 5231 14-0  
Fax: +49 5231 14-292083  
www.weidmuller.com

**Product image**

Ipari környezetben rendkívül fontos a javítási munkálatok gyors, egyszerű és megbízható elvégzése. A komponensek cseréje során véletlenül elhajlított reléérintkezők gyakran okoznak meghibásodást, amelynek okát aztán rendkívül nehéz megtalálni. Mivel az alkatrészek gyakorlati kezelése is rendkívül fontos szempont, DRI-reléink kiemelkedő erősségű dugóérintkezőt kaptak, amely garantálja a gyors és biztonságos felszerelést. A végállásban reteszelt ellenőrzőgomb szerszámok használata nélkül működtethető. A világosan látható, LED-es megvilágítású állapotjelző révén egy pillantással leolvasható a berendezés állapota.

A DRI-relék a szekrény első felszerelése és a gép- és üzemtervezési szektorban végzett későbbi javítások során is optimális csatlakoztatási megoldást kínálnak a szűk helyekre.

**Általános rendelési adatok**

Típus	SRC-I QV S
Rendelési szám	<a href="#">1132070000</a>
Verzió	RIDERSERIES RCI, Keresztösszekötő
GTIN (EAN)	4032248912087
Menny.	10 Stück

**RIDERSERIES RCI  
SRC-I QV S**

**Weidmüller Interface GmbH & Co. KG**  
 Klingenbergstraße 16  
 D-32758 Detmold  
 Germany  
 Fon: +49 5231 14-0  
 Fax: +49 5231 14-292083  
 www.weidmueller.com

**Műszaki adatok****Méreték és tömegek**

Nettó tömeg	6,6 g
-------------	-------

**Hőmérsékletek**

Tárolási hőmérséklet, max.	85 °C	Tárolási hőmérséklet, min.	-40 °C
Üzemi hőmérséklet, max.	85 °C	Üzemi hőmérséklet, min.	-40 °C
Üzemi hőmérséklet	-40 °C...85 °C	Tárolási hőmérséklet	-40 °C...85 °C

**Termék környezetvédelmi megfelelésége**

REACH SVHC	Lead 7439-92-1
------------	----------------

**Cross-connection data**

Rated current	12 A	Szigetelés	Yes
Érintésvédelem	Igen	Szín	fehér
Keresztkötött kapcsok száma	8	Osztás, mm (P)	15,2 mm
Változat	can be cut to length		

**Csatlakozási adatok**

Osztás, mm (P)	15,2 mm
----------------	---------

**Általános adatok**

Változat	can be cut to length	Szín	fehér
----------	----------------------	------	-------

**Besorolások**

ETIM 4.0	EC000489	ETIM 5.0	EC002586
ETIM 6.0	EC002586	eClass 6.2	27-14-11-40
eClass 7.1	27-37-92-08	eClass 8.1	27-37-92-08
eClass 9.1	27-37-16-92		

**Jóváhagyások**

Jóváhagyások



ROHS	Megfelel
------	----------

**Letöltések**

Brochure/Catalogue	<a href="#">CAT 4.2 ELECTR 18/19 EN</a>
Engineering Data	<a href="#">STEP</a>
Tervezési adatok	<a href="#">EPLAN, WSCAD</a>

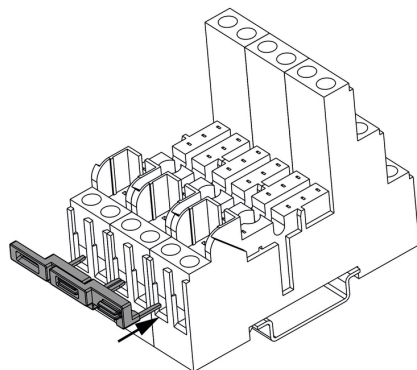
## RIDERSERIES RCI SRC-I QV S

**Weidmüller Interface GmbH & Co. KG**  
 Klingenbergstraße 16  
 D-32758 Detmold  
 Germany  
 Fon: +49 5231 14-0  
 Fax: +49 5231 14-292083  
 www.weidmueller.com

# Rajzok

### Felhasználási példa

#### How to install cross connection



Plug the cross connection into wire-connection opening  
 and fix it with tighten the screw

A keresztösszekítőket  
 csatlakoztassa a kábelcsatlakozókba

### Felhasználási példa

