

TERMOPTO TOP 230VAC/48VDC 0.5A RC

Weidmüller Interface GmbH & Co. KG

Klingenbergstraße 16

D-32758 Detmold

Germany

Fon: +49 5231 14-0

Fax: +49 5231 14-292083

www.weidmueller.com



A kép illusztráció

TERMOPTO szilárdtest-relé, 5 - 48 V DC 0,5 A kimenetes változatok,

AC vagy DC bemenettel, különböző változatokban:

- PUSH IN csatlakozással
- 6,1 mm szélesség
- Különböző bemeneti védőáramkörökkel (szabadonfutó dióda, varisztor, RC-szűrő)
- Dugaszolható keresztösszekötők
- Tokozott kivitel

Általános rendelési adatok

Típus	TOP 230VAC/48VDC 0.5A RC
Rendelési szám	1189260000
Verzió	TERMOPTO, Szilárdtest-relé, 1 Záróérintkező (Tranzisztor), Névleges vezérlőfeszültség: 230 V AC +10 % / -15 % , Névleges kapcsolási feszültség: 5...48 V DC, Folytonos áram: 500 mA, PUSH IN
GTIN (EAN)	4032248100071
Menny.	10 Stück

**TERMOPTO
TOP 230VAC/48VDC 0.5A RC**

Weidmüller Interface GmbH & Co. KG
 Klingenbergstraße 16
 D-32758 Detmold
 Germany
 Fon: +49 5231 14-0
 Fax: +49 5231 14-292083
 www.weidmueller.com

Műszaki adatok**Méreték és tömegek**

Szélesség	6,1 mm	Szélesség (coll)	0,24 inch
Magasság	79,4 mm	Magasság (coll)	3,126 inch
Mélység	55 mm	Mélység (coll)	2,165 inch
Nettó tömeg	19,5 g		

Hőmérsékletek

Páratartalom	5-95% rel. páratartalom, T _u = 40 °C, páralecsapódás nélkül	Tárolási hőmérséklet, max.	80 °C
Tárolási hőmérséklet, min.	-40 °C	Üzemi hőmérséklet, max.	60 °C
Üzemi hőmérséklet, min.	-20 °C	Üzemi hőmérséklet	-20 °C...60 °C
Tárolási hőmérséklet	-40 °C...80 °C		

Hiba valószínűsége

MTTF	2 500 Év
------	----------

Termék környezetvédelmi megfelelése

REACH SVHC	Lead 7439-92-1
------------	----------------

vezérlő oldal

Névleges vezérlőfeszültség	230 V AC +10 %/ -15 %	Névleges vezérlőáram	6,4 mA AC
Névleges teljesítmény	≤ 1,5 VA	Bekapcsolási / ejtési feszültség	207 V / 92 V AC
Állapotjelző	Zöld világítódioda	Védőáramkör	RC-elem, Egyenirányító

Terhelés oldal

Névleges kapcsolási feszültség	5...48 V DC	Folytonos áram	500 mA
Névleges kapcsolási áram	500 mA	Terhelés kategória	DC1
Bekapcsolási késleltetés	< 12,6 ms	Kikapcsolási késleltetés	< 20,8 ms
Feszültségesés max. terhelésnél	< 1 V	Szivárgási áram	< 10 µA
Rövidzárlatbiztos	Nem	Védőáramkör, terhelés oldal	Diódakör
max. kapcsolási frekvencia (AC vezérlőfeszültség)	10 Hz		

**TERMOPTO
TOP 230VAC/48VDC 0.5A RC**

Weidmüller Interface GmbH & Co. KG
 Klingenbergstraße 16
 D-32758 Detmold
 Germany
 Fon: +49 5231 14-0
 Fax: +49 5231 14-292083
 www.weidmueller.com

Műszaki adatok**Csatlakozási adatok**

Vezetékcsatlakozás-technika	PUSH IN	Csupaszolási hossz, névleges csatlakozás	10 mm
Rögzítési tartomány, névleges csatlakozás	1,5 mm ²	Rögzítési tartomány, névleges csatlakozás, min.	0,5 mm ²
Rögzítési tartomány, névleges csatlakozás, max.	2,5 mm ²	Vezeték csatlakozási keresztmetszet AWG, min.	AWG 20
Vezeték csatlakozási keresztmetszet AWG, max.	AWG 14	Vezeték keresztmetszet, tömör, min.	0,5 mm ²
Vezeték keresztmetszet, tömör, max.	1,5 mm ²	Vezeték csatlakozási keresztmetszet, finomsodratú, min.	0,5 mm ²
Vezeték csatlakozási keresztmetszet, finomsodratú, max.	1,5 mm ²	Vezeték keresztmetszet, finomsodratú, min. (AWG)	AWG 20
Vezeték keresztmetszet, finomsodratú, max. (AWG)	AWG 14	Keresztmetszet csatlakoztatott vezetékhez, finomsodratú, érvéghüvelyekkel és műanyag gallérokkal DIN 46228/4, névleges csatlakozás, min.	0,5 mm ²
Vezeték csatlakozási keresztmetszet, finomsodratú, érvéghüvelyekkel és műanyag gallérokkal DIN 46228/4, névleges csatlakozás, max.	1,5 mm ²	Vezeték-keresztmetszet, flexibilis, AEH (DIN 46228-1), min.	0,5 mm ²
Vezeték-keresztmetszet, flexibilis, AEH (DIN 46228-1), max.	1,5 mm ²	Kés mérete	0,6 x 3,5 mm

Általános adatok

Sín	TS 35	Szín	fekete
UL 94 éghetőségi osztály	V-0		

Szigetelések koordinálása

Névleges feszültség	300 V	Szennyezés súlyossága	2
Túlfeszültség kategória	III	Hézag és kúszóút, vezérlő oldala - terhelés oldal	> 3 mm
Átütési szilárdság, vezérlő oldal - terhelés oldal	1,2 kV _{eff} / 1 min.	Lökőfeszültség	4 kV (1,2/50 μs)
Védelmi osztály	IP20		

Jóváhagyások további részletei / szabványok

Szabványok	DIN EN 50178, IEC 62314, UL508	Tanúsítvány száma (cULus)	E223474
------------	--------------------------------	---------------------------	---------

Besorolások

ETIM 3.0	EC001504	ETIM 4.0	EC001504
ETIM 5.0	EC001504	ETIM 6.0	EC001504
eClass 5.1	27-27-09-90	eClass 6.2	27-26-15-03
eClass 7.1	27-26-15-03	eClass 8.1	27-26-15-03
eClass 9.0	27-37-16-04	eClass 9.1	27-37-16-04

**TERMOPTO
TOP 230VAC/48VDC 0.5A RC**

Weidmüller Interface GmbH & Co. KG
Klingenbergstraße 16
D-32758 Detmold
Germany
Fon: +49 5231 14-0
Fax: +49 5231 14-292083
www.weidmueller.com

Műszaki adatok**Jóváhagyások**

Jóváhagyások



ROHS

Megfelel

Letöltések

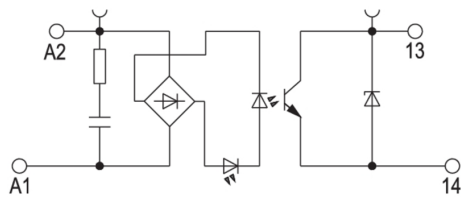
Approval/Certificate/Document of Conformity	DE_PA_5600_160301_001.pdf
Brochure/Catalogue	CAT 4.2 ELECTR 18/19 EN
Engineering Data	STEP
Tervezési adatok	EPLAN_WSCAD
User Documentation	Operating Instructions

**TERMOPTO
TOP 230VAC/48VDC 0.5A RC**

Weidmüller Interface GmbH & Co. KG
 Klingenbergstraße 16
 D-32758 Detmold
 Germany
 Fon: +49 5231 14-0
 Fax: +49 5231 14-292083
 www.weidmueller.com

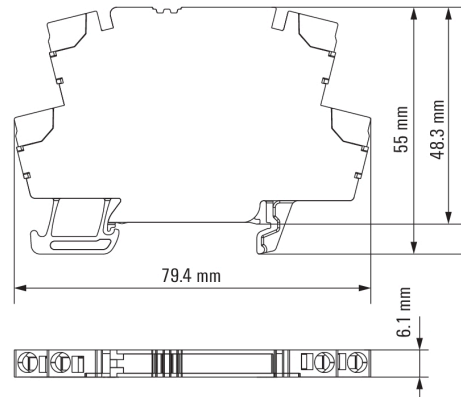
Rajzok

Kapcsolási rajz

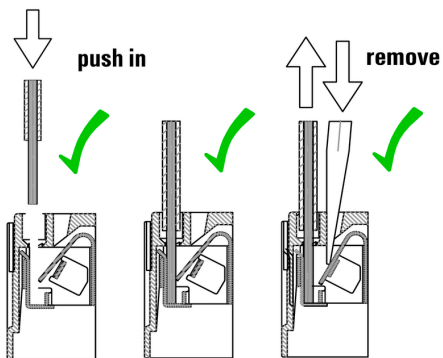


Schaltsymbol

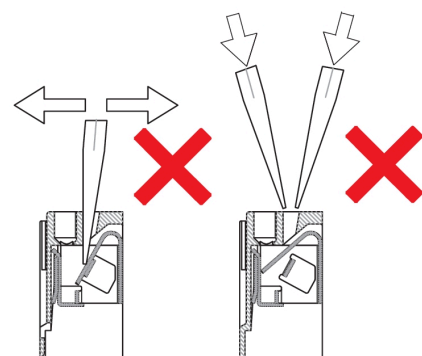
Dimensional drawing



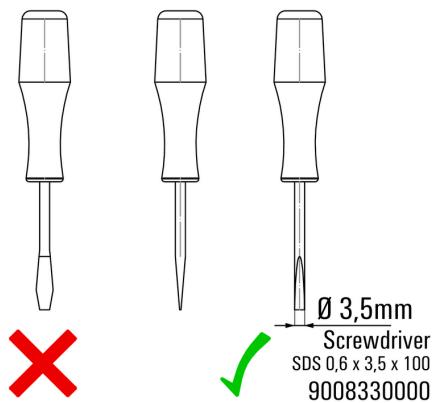
Correct handling PUSH IN connection



Wrong handling PUSH IN connection



Recommended screwdriver

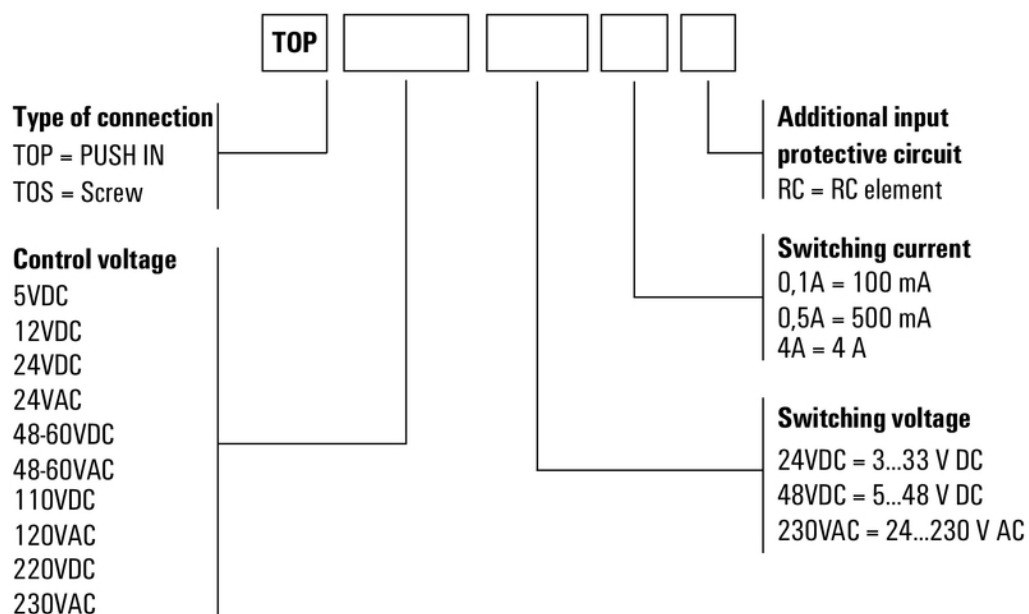


**TERMOPTO
TOP 230VAC/48VDC 0.5A RC**

Weidmüller Interface GmbH & Co. KG
Klingenbergstraße 16
D-32758 Detmold
Germany
Fon: +49 5231 14-0
Fax: +49 5231 14-292083
www.weidmueller.com

Rajzok

Miscellaneous



Típuskódok