

TERMOPTO TOP 24VDC/24VDC 4A

Weidmüller Interface GmbH & Co. KG
Klingenbergstraße 16
D-32758 Detmold
Germany
Fon: +49 5231 14-0
Fax: +49 5231 14-292083
www.weidmueller.com



A kép illusztráció

A TERMOPTO szilárdtest-relé modul ipari alkalmazásokban kerül felhasználásra, ahol elegendő az elektromos szigetelés és a jelkondicionálás a kapcsoló erősítés nélkül. A sorkapocs formátum kompakt kivitelével helyet lehet megtakarítani a kapocssínen, és lehetőség van dugaszolható keresztösszekötő használatára is. A 10 bemeneti feszültség és 3 kimeneti feszültség, valamint a csavaros és BEDUGHATÓ csatlakozás miatt 60 különböző változat érhető el a különböző alkalmazások részére.

Az integrált védőáramkör megfelelő védelmet nyújt olyan alkalmazások esetében, ahol ohmos, valamint enyhén induktív és kapacitív terhelés van jelen. Csakis induktív, kapacitív vagy hasonló terhelések esetében, ahol nagy bekapcsolási és kikapcsolási csúcsok vannak jelen, mint például mágnesszelepek vagy izzólámpák esetében, figyeljen oda arra, hogy a modul megfelelően legyen méretezve vagy további védőelemek legyenek alkalmazva.

Általános rendelési adatok

Típus	TOP 24VDC/24VDC 4A
Rendelési szám	1254880000
Verzió	TERMOPTO, Szilárdtest-relé, 1 Záróérintkező (MOS-FET), Névleges vezérlőfeszültség: 24 V DC $\pm 20\%$, Névleges kapcsolási feszültség: 3...33 V DC, Folytonos áram: 4 A, PUSH IN
GTIN (EAN)	4050118047615
Menny.	10 Stück

**TERMOPTO
TOP 24VDC/24VDC 4A**

Weidmüller Interface GmbH & Co. KG
 Klingenbergstraße 16
 D-32758 Detmold
 Germany
 Fon: +49 5231 14-0
 Fax: +49 5231 14-292083
 www.weidmueller.com

Műszaki adatok**Méreték és tömegek**

Szélesség	6,1 mm	Szélesség (coll)	0,24 inch
Magasság	79,4 mm	Magasság (coll)	3,126 inch
Mélység	55 mm	Mélység (coll)	2,165 inch
Nettó tömeg	19,5 g		

Hőmérsékletek

Páratartalom	5-95% rel. páratartalom, T _u = 40 °C, páralecsapódás nélkül	Tárolási hőmérséklet, max.	80 °C
Tárolási hőmérséklet, min.	-40 °C	Üzemi hőmérséklet, max.	60 °C
Üzemi hőmérséklet, min.	-20 °C	Üzemi hőmérséklet	-20 °C...60 °C
Tárolási hőmérséklet	-40 °C...80 °C		

Hiba valószínűsége

MTTF	1 188 Év
------	----------

Termék környezetvédelmi megfelelése

REACH SVHC	Lead 7439-92-1
------------	----------------

vezérlő oldal

Névleges vezérlőfeszültség	24 V DC ±20 %	Névleges vezérlőáram	7 mA DC
Névleges teljesítmény	≤170 mW	Bekapcsolási / ejtési feszültség	16.8 V / 6 V DC
Állapotjelző	Zöld világítódioda	Védőáramkör	Varisztor, Polaritás- felcseréléssel szembeni védelem

Terhelés oldal

Névleges kapcsolási feszültség	3...33 V DC	Folytonos áram	4 A
Névleges kapcsolási áram	4 A	Terhelés kategória	DC1
Bekapcsolási késleltetés	< 12 ms	Kikapcsolási késleltetés	< 14 ms
Feszültségésés max. terhelésnél	90 mV	Szivárgási áram	< 10 µA
Rövidzárlatbiztos	Nem	Védőáramkör, terhelés oldal	Varisztor
max. kapcsolási frekvencia (DC vezérlőfeszültség)	10 Hz		

TERMOPTO TOP 24VDC/24VDC 4A

Weidmüller Interface GmbH & Co. KG
Klingenbergstraße 16
D-32758 Detmold
Germany
Fon: +49 5231 14-0
Fax: +49 5231 14-292083
www.weidmueller.com

Műszaki adatok

Csatlakozási adatok

Vezetékcsatlakozás-technika	PUSH IN	Csupaszolási hossz, névleges csatlakozás	10 mm
Rögzítési tartomány, névleges csatlakozás	1,5 mm ²	Rögzítési tartomány, névleges csatlakozás, min.	0,5 mm ²
Rögzítési tartomány, névleges csatlakozás, max.	2,5 mm ²	Vezeték csatlakozási keresztmetszet AWG, min.	AWG 20
Vezeték csatlakozási keresztmetszet AWG, max.	AWG 14	Vezeték keresztmetszet, tömör, min.	0,5 mm ²
Vezeték keresztmetszet, tömör, max.	1,5 mm ²	Vezeték csatlakozási keresztmetszet, finomsodratú, min.	0,5 mm ²
Vezeték csatlakozási keresztmetszet, finomsodratú, max.	1,5 mm ²	Vezeték keresztmetszet, finomsodratú, min. (AWG)	AWG 20
Vezeték keresztmetszet, finomsodratú, max. (AWG)	AWG 14	Keresztmetszet csatlakoztatott vezetékhez, finomsodratú, érvéghüvelyekkel és műanyag gallérokkal DIN 46228/4, névleges csatlakozás, min.	0,5 mm ²
Vezeték csatlakozási keresztmetszet, finomsodratú, érvéghüvelyekkel és műanyag gallérokkal DIN 46228/4, névleges csatlakozás, max.	1,5 mm ²	Vezeték-keresztmetszet, flexibilis, AEH (DIN 46228-1), min.	0,5 mm ²
Vezeték-keresztmetszet, flexibilis, AEH (DIN 46228-1), max.	1,5 mm ²	Kés mérete	0,6 x 3,5 mm

Általános adatok

Sín	TS 35	Szín	fekete
UL 94 éghetőségi osztály	V-0		

Szigetelések koordinálása

Névleges feszültség	300 V	Szennyezés súlyossága	2
Túlfeszültség kategória	III	Hézag és kúszóút, vezérlő oldala - terhelés oldal	> 3 mm
Átütési szilárdság, vezérlő oldal - terhelés oldal	1,2 kV _{eff} / 1 min.	Lökőfeszültség	4 kV (1,2/50 µs)
Védelmi osztály	IP20		

Jóváhagyások további részletei / szabványok

Szabványok	DIN EN 50178, IEC 62314, UL508	Tanúsítvány száma (cULus)	E223474
------------	--------------------------------	---------------------------	---------

Besorolások

ETIM 3.0	EC001504	ETIM 6.0	EC001504
eClass 5.1	27-27-09-90	eClass 6.2	27-37-16-04
eClass 7.1	27-27-09-90	eClass 8.1	27-27-09-90
eClass 9.0	27-37-16-04	eClass 9.1	27-37-16-04

**TERMOPTO
TOP 24VDC/24VDC 4A**

Weidmüller Interface GmbH & Co. KG
Klingenbergstraße 16
D-32758 Detmold
Germany
Fon: +49 5231 14-0
Fax: +49 5231 14-292083
www.weidmueller.com

Műszaki adatok**Jóváhagyások**

Jóváhagyások



ROHS

Megfelel

Letöltések

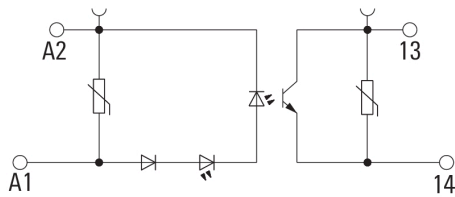
Approval/Certificate/Document of Conformity	DE_PA_5600_160301_001.pdf
Brochure/Catalogue	CAT 4.2 ELECTR 18/19 EN
Engineering Data	STEP
Tervezési adatok	EPLAN_WSCAD
User Documentation	Operating Instructions

**TERMOPTO
TOP 24VDC/24VDC 4A**

Weidmüller Interface GmbH & Co. KG
 Klingenbergstraße 16
 D-32758 Detmold
 Germany
 Fon: +49 5231 14-0
 Fax: +49 5231 14-292083
 www.weidmueller.com

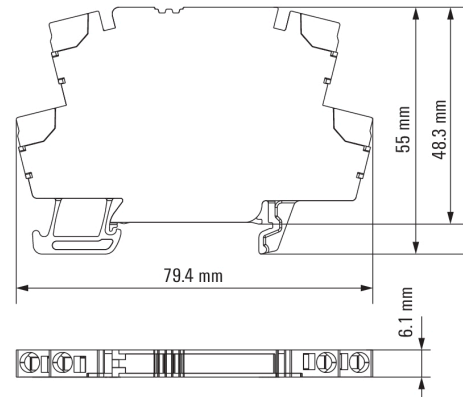
Rajzok

Kapcsolási rajz

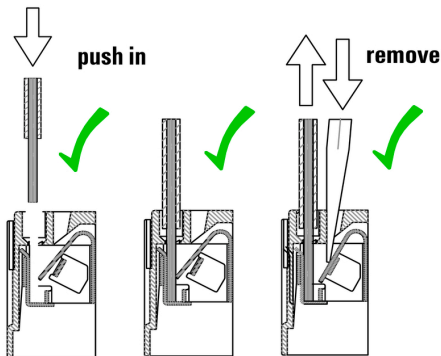


Schaltsymbol

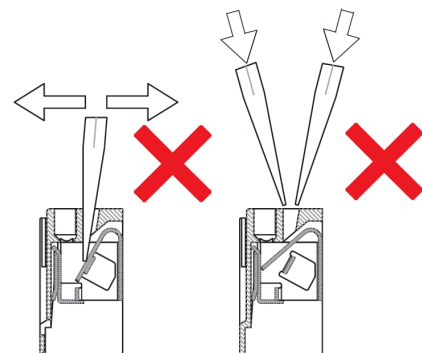
Dimensional drawing



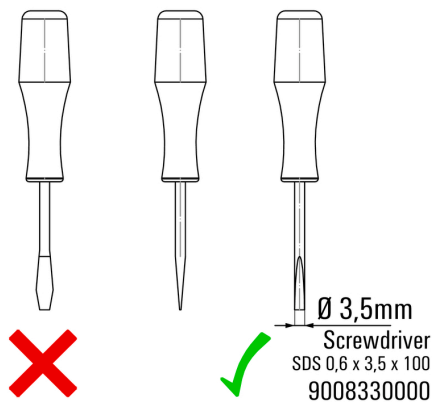
Correct handling PUSH IN connection



Wrong handling PUSH IN connection



Recommended screwdriver

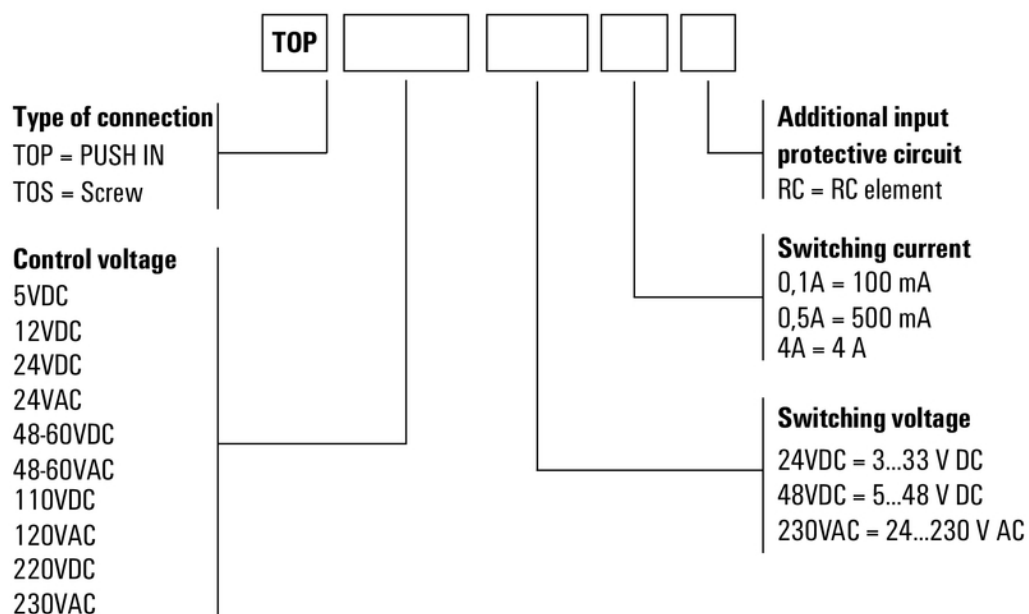


TERMOPTO TOP 24VDC/24VDC 4A

Weidmüller Interface GmbH & Co. KG
 Klingenbergstraße 16
 D-32758 Detmold
 Germany
 Fon: +49 5231 14-0
 Fax: +49 5231 14-292083
 www.weidmueller.com

Rajzok

Miscellaneous



Típuskódok