

PLC-BPT-120UC/21/SO46

Rendelési szám: 2900453

Az ábrán a csavaros csatlakozású változat látható




<http://eshop.phoenixcontact.hu/phoenix/treeViewClick.do?UID=2900453>

6,2 mm-es PLC alapkapsok direkt rugós csatlakozással, beépített RCZ szűrővel a vezérlésoldali zavaráramok, ill. zavarfeszültségek ellen, bemeneti feszültség 120 V AC (relé vagy optocsatoló nélkül)



Kereskedelmi adat

EAN	 4 046356 512886
Csomag	10
Vámtarifa	85369010
Katalógusoldal információ	Oldal 334 (CAT-7-2013)

Termék jegyzetek

WEEE/RoHS-megfelelo: 2010.11.22



Az itt megadott adatok az online katalógusból származnak. Teljeskörű információkat és adatokat a felhasználói dokumentációknál találhat: <http://www.download.phoenixcontact.com>. Az internetes letöltésekhez először el kell fogadni az általános szerződési feltételeket.

Muszaki adatok

Bemeneti adatok

Bemeneti feszültség U_N	120 V AC/DC
Állapotjelzés	LED
Védőkapcsolás	Híd-egyenirányító hidas egyenirányító
	RCZ-szűrő RCZ-szűrő

Kimeneti adatok

Lehetséges kapcsolóelemek	Miniatűr relé, REL-MR-60DC/21AU, REL-MR-60DC/21; miniatűr optokoppler, OPT-60DC/48DC/100, OPT-60DC/24DC/2, OPT-60DC/230AC/1
---------------------------	---

Csatlakozási adatok

Tömör vezeték keresztmetszet min	0,14 mm ²
Tömör vezeték keresztmetszet max	2,5 mm ²
Hajlékony vezeték keresztmetszet min	0,14 mm ²
Hajlékony vezeték keresztmetszet max	2,5 mm ²
Vezeték keresztmetszetAWG/kcmil min	26
Vezeték keresztmetszet AWG/kcmil max	14
Csatlakozási mód	Direkt rugós csatlakozás
Csupaszolási hossz	8 mm

Általános adatok

Szélesség	6,2 mm
Magasság	80 mm
Mélység	94 mm
Szín	zöld
Környezeti hőmérséklet (üzemi)	-25 °C ... 55 °C
Környezeti hőmérséklet (tárolás/szállítás)	-40 °C ... 85 °C
Üzem mód	100 % ED
Éghetőségi osztály az UL 94 szerint	V0
Beépítési pozíció	tetszőlegesen
Szerelési utasítás	térköz nélkül sorolhatóak

Tanúsítványok



Tanúsítások

cULus Recognized, GL

Igényelt tanúsítások:

Ex tanúsítások:

Tartozékok

Termék	Típus leírás	Leírás
Betápláló kapocs		
2966508	PLC-ESK GY	betápláló kapocs, akár négy potenciál betáplálására, NS 35/7,5 sínre szerelhető
Jelölés		
1051016	ZB 6,LGS:FORTL.ZAHLEN	Jelölőcsík, Csík, fehér, feliratozva, feliratozható a következőkkel: Plotter, hosszában feliratozva: sorfolytonos számok, 1-10, 11-20 stb. 491-500-ig, Szerelési mód: Bepattintás a magas táblahoronyba, a következő kapocsszélességhez: 6,2 mm, Szövegmező mérete: 6,15 x 10,5 mm
5060935	ZB 6/WH-100:UNBEDRUCKT	Jelölőcsík, Csík, fehér, felirat nélkül, feliratozható a következőkkel: Plotter, Szerelési mód: Bepattintás a magas táblahoronyba, a következő kapocsszélességhez: 6,2 mm, Szövegmező mérete: 6,15 x 10,5 mm
1051003	ZB 6:UNBEDRUCKT	Jelölőcsík, Csík, fehér, felirat nélkül, feliratozható a következőkkel: Plotter, Szerelési mód: Bepattintás a magas táblahoronyba, a következő kapocsszélességhez: 6,2 mm, Szövegmező mérete: 6,15 x 10,5 mm
dugasz/adapter		
2296087	PLC-V8/D15B/IN	V8-INPUT-adapter nyolc 6,2 mm PLC interfészhez (1 váltóérintkező, stb./lásd "Kiegészítő termékek"). 15-pólusú D-SUB-aljzat, vezérléslogika: pluszkapcsoló
2296074	PLC-V8/D15S/IN	V8-INPUT-adapter nyolc 6,2 mm-es PLC interfészhez (1 váltóérintkező, stb./lásd "Kiegészítő termékek"). 15-pólusú D-SUB-dugasz, vezérléslogika: pluszkapcsoló
2296553	PLC-V8/FLK14/IN	V8-INPUT-adapter nyolc 6,2 mm PLC interfészhez (1 váltóérintkező, stb./lásd "Kiegészítő termékek"). 14-pólusú szalagkábel csatlakozó PLC-rendszerkábelezéshez, vezérléslogika: pluszkapcsoló
2304115	PLC-V8/FLK14/IN/M	V8-INPUT adapter nyolc 6,2 mm-es PLC interfészhez (1 váltóérintkező, stb./lásd "Kiegészítő termékek"). 14 pólusú szalagkábel csatlakozó a PLC rendszerkábelezéshez, vezérléslogika: mínusz-kapcsoló
szerelés		
0801762	NS 35/ 7,5 CU UNPERF 2000MM	kalaprofilos alapsín, anyaga: réz, perforálás nélkül, magassága 7,5 mm, szélessége 35 mm, hossza: 2 m
0801733	NS 35/ 7,5 PERF 2000MM	Kalapsín, anyaga horganyzott és vastag rétegben passzívált acél, lyukasztott, magassága 7,5 mm, szélessége 35 mm, hossza 2000 mm
0801681	NS 35/ 7,5 UNPERF 2000MM	kalaprofilos alapsín, anyaga: acél, perforálás nélkül, magassága 7,5 mm, szélessége 35 mm, hossza: 2 m

0801377	NS 35/ 7,5 V2A UNPERF 2000MM	Hordozósín, Szélesség: 35 mm, Magasság: 7,5 mm, Hossz: 2000 mm, Szín: ezüstsínű
1201756	NS 35/15 AL UNPERF 2000MM	Kalapsín, húzott profil, magas kivitel, nem lyukasztott, vastagsága 1,5 mm, anyaga alumínium, magassága 15 mm, szélessége 35 mm, hossza 2000 mm
1201895	NS 35/15 CU UNPERF 2000MM	kalaprofilos alapsín, anyaga: réz, perforálás nélkül, 1,5 mm vastag, magassága 15 mm, szélessége 15 mm, hossza: 2 m
1201730	NS 35/15 PERF 2000MM	Kalapsín, anyaga horganyzott és vastag rétegben passzívált acél, lyukasztott, magassága 15 mm, szélessége 35 mm, hossza 2000 mm
1201714	NS 35/15 UNPERF 2000MM	Kalapsínek, anyaga: acél, nem lyukasztott, magassága 15 mm, szélességes 35 mm, hossza: 2 m
1201798	NS 35/15-2,3 UNPERF 2000MM	kalaprofilos alapsín, anyaga: acél, perforálás nélkül, 2,3 mm vastag, magassága 15 mm, szélessége 15 mm, hossza: 2 m
2966841	PLC-ATP BK	Szigetelőlap, 2 mm vastag, minden PLC-csatlakozószív elején és végén elhelyezendő. Ezen kívül használható még: csoportok optikai leválasztására, szomszédos PLC-interfészek különböző feszültségeinek biztonságos leválasztására a DIN VDE 0106-101 szerint, leválasztásra

szerszámok

1204517	SZF 1-0,6X3,5	Működtető szerszám, ST kapcsokhoz, hornyos csavarhúzóként is alkalmazható, mérete: 0,6 x 3,5 x 100mm, kétkomponensű markolat, csúszásmentes
---------	---------------	---

átkötések

2966812	FBST 6-PLC BU	Dugaszolható híd, Hossz: 6 mm, Pólusszám: 2, Szín: kék
2966825	FBST 6-PLC GY	Dugaszolható híd, Hossz: 6 mm, Pólusszám: 2, Szín: szürke
2966236	FBST 6-PLC RD	Dugaszolható híd, Hossz: 6 mm, Pólusszám: 2, Szín: vörös
2967688	FBST 8-PLC GY	Dugaszolható híd, Hossz: 8 mm, Pólusszám: 2, Szín: szürke
2966692	FBST 500-PLC BU	Végtenelített dugaszolt áthidalás, Hossz: 500 mm, Szín: kék
2966838	FBST 500-PLC GY	Végtenelített dugaszolt áthidalás, Hossz: 500 mm, Szín: szürke
2966786	FBST 500-PLC RD	Végtenelített dugaszolt áthidalás, Hossz: 500 mm, Szín: vörös

További termékek

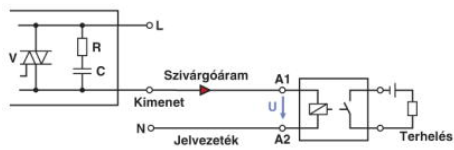
Termék	Típus leírás	Leírás
Relék		
2961118	REL-MR- 60DC/21	dugaszolható miniatűr jelfogó, teljesítmény-érintkezővel, 1 váltóérintkező, bemeneti feszültség: 60 V DC
2961134	REL-MR- 60DC/21AU	dugaszolható miniatűr jelfogó, többretegű érintkezővel, 1 váltóérintkező, bemeneti feszültség: 60 V DC

Általános

2966605	OPT-60DC/ 24DC/ 2	Dugaszolható miniatűr szilárdtest relé, nagy teljesítményű szilárdtest relé, bemenet: 60 V DC, kimenet: 3-33 V DC/ 3 A
2966621	OPT-60DC/ 48DC/100	Dugaszolható miniatűr szilárdtest relé, bemeneti szilárdtest relé, bemenet: 60 V DC, kimenet: 3 - 48 V DC/ 100 mA
2967963	OPT-60DC/230AC/ 1	Dugaszolható miniatűr szilárdtest relé, nagy teljesítményű szilárdtest relé, bemenet: 60 V DC, kimenet: 24-253 V AC/ 0,75 A

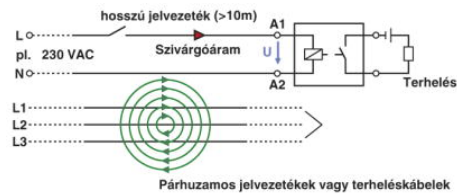
Rajzok

Alkalmazási rajz



Zavarjelek keletkezése

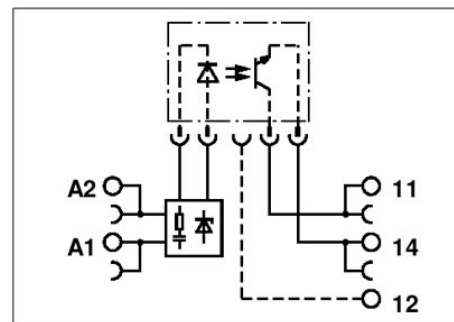
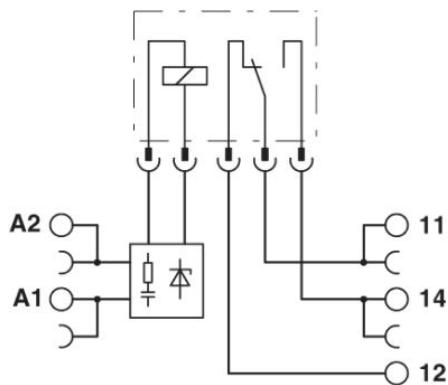
1. eset: vezérlés - AC kimeneti kártya



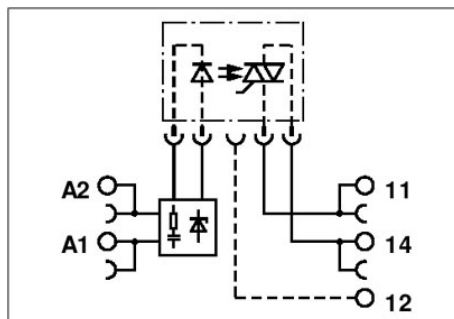
Zavarjelek keletkezése

2. eset: hosszú jelvezetékek

Kapcsolási rajz



DC kimenet



AC kimenet

Cím

Phoenix Contact Kft.
Gyár utca 2
2040 Budaörs, Hungary
Telefon +36-23/501-160
Fax +36-23/418-438
<http://www.phoenixcontact.hu>



Phoenix Contact Kft.
Muszaki módosítás fenntartva;